

Instrukcja obsługi filtra piaskowego 950gal / 3596L

INSTRUKCJA OBSŁUGI

Filtr piaskowy 58515 Hmax 1.5 m



Odwiedź kanał Bestway na YouTube

Aby uzyskać pomoc odwiedź www.bestwaycorp.com/support

SUGERUJEMY, ABY NIE ZWRACAĆ PRODUKTU DO SKLEPU

PYTANIA? PROBLEMY? BRAKUJĄCE CZĘŚCI?

Aby sprawdzić często zadawane pytania, instrukcje, filmiki czy części zamienne, prosimy odwiedzić bestwaycorp.com/support

INFORMACJE NA TEMAT BEZPIECZEŃSTWA

OSTRZEŻENIE

WAŻNE INSTRUKCJE DOTYCZĄCE BEZPIECZEŃSTWA - PRZECZYTAJ I ZASTOSUJ SIĘ DO WSZYSTKICH INSTRUKCJI BEZPIECZEŃSTWA.

Przy instalacji i korzystaniu z tego urządzenia elektrycznego należy zawsze przestrzegać podstawowych procedur bezpieczeństwa, łącznie z:

- Pompa powinna być zasilana przez transformator separacyjny lub przez wyłącznik różnicowoprądowy (RCD) o znamionowym prądzie różnicowym nieprzekraczającym 30 mA.
- Źródło zasilania na ścianie budynku powinno znajdować się w odległości ponad 4 m od basenu.
- Urządzenie musi być zasilane przez uziemione źródło zasilania.
- **RYZIKO PORAŻENIA PRĄDEM - Nie należy używać pompy jeśli w basenie znajdują się ludzie. Zakaz korzystania z basenu po uszkodzeniu filtra piaskowego.**
- **NIE ZAKOPUJ PRZEWODU. Umieść przewód tak, aby zminimalizować możliwość uszkodzenia przez kosiarki, sekatory i inny sprzęt.**
- Aby wyeliminować ryzyko porażenia prądem natychmiast wymień uszkodzony przewód.
- Jeśli przewód zasilający jest uszkodzony, aby uniknąć zagrożenia musi zostać wymieniony przez producenta, jego przedstawiciela serwisowego lub podobnie wykwalifikowaną osobę.
- Nie można używać przedłużaczy.
- Ryzyko porażenia prądem elektrycznym. Podłączanie filtra piaskowego do nieodpowiedniego zasilania jest niebezpieczne i spowoduje jego nieodwracalne uszkodzenie.
- Nie wolno usuwać styku uziemienia lub modyfikować wtyczki w jakikolwiek sposób. Nie wolno stosować adapterów wtyczek. Skonsultuj się z elektrykiem w sprawie pytań dotyczących uziemienia lub wtyczek.
- Filtr piaskowy należy przenosić z zachowaniem ostrożności. Nie wolno ciągnąć go lub przenosić trzymając za przewód zasilania. Nigdy nie wolno wyciągać wtyczki z gniazdka ciągnąc za przewód. Nie dopuszczaj do przetarć przewodu zasilania. Filtr piaskowy należy trzymać z dala od elementów ostrych, oleju, ruchomych części oraz od gorąca.

- Zawsze przed przystąpieniem do demontowania, czyszczenia, serwisowania lub wykonywania jakichkolwiek zmian należy odłączyć urządzenie od zasilania elektrycznego.
- Nie podłączaj lub odłączaj urządzenia z gniazdka mokrymi rękami.
- Zawsze odłączaj urządzenie:
 - W deszczowe dni
 - Przed czyszczeniem lub innymi zabiegami konserwacyjnymi
 - Pozostawiając bez nadzoru w czasie wakacji.
- W dłuższych okresach nieużywania produktu, na przykład w zimie, zestaw basenowy powinien być demontowany i przechowywany wewnątrz.
- **Uwaga: Przeczytaj instrukcję przed każdym użyciem, składaniem/rozkładaniem tego urządzenia.**
- Instrukcje przechowywać w bezpiecznym miejscu. Za każdym razem przy ponownym rozkładaniu basenu, zaleca się odnosić do instrukcji obsługi.
- W przypadku braku instrukcji prosimy o kontakt z Bestway lub wyszukanie jej na stronie internetowej: www.bestwaycorp.com
- Instalacje elektryczne powinny być przeprowadzane w zgodzie z krajowymi przepisami okablowania. Jeśli masz jakieś pytania, zwróć się do wykwalifikowanego elektryka.
- **UWAGA: Filtr piaskowy jest przeznaczony tylko do składanych basenów. Nie wolno używać go z basenami stałymi. Basen składany jest skonstruowany tak, aby można było go rozmontować do przechowywania i następnie rozłożyć do ponownego użycia. Stały basen jest przeważnie zbudowany na ziemi lub wkopany tak, że nie można go rozmontować do przechowywania.**
- Przed montażem, demontażem lub czyszczeniem zawsze odłączaj urządzenie od zasilania.
- Urządzenia mogą być używane przez osoby o ograniczonych możliwościach fizycznych, sensorycznych lub umysłowych albo nieposiadające doświadczenia i wiedzy, jeżeli otrzymały one nadzór lub instrukcję dotyczącą bezpiecznego użytkowania urządzenia i jeżeli rozumieją związane z tym zagrożenia.
- Dzieci nie mogą bawić się urządzeniem.
- Pompy bez oznaczenia, że są zabezpieczone przed skutkami zamarzania, nie powinny być pozostawione na zewnątrz w czasie mrozów.
- Czyszczenie i konserwacja musi być wykonywana przez osobę dorosłą powyżej 18 roku życia, która jest zaznajomiona z ryzykiem porażenia prądem.
- **UWAGI:**
- Umieść filtr piaskowy na twardym, równym podłożu. Upewnij się, że filtr piaskowy znajduje się co najmniej 2 metry od basenu. Zachowaj jak największy dystans.
- Zwróć uwagę na ustawienie filtra piaskowego i basenu tak, aby była zapewniona właściwa wentylacja, odprowadzenie wody oraz dostęp do prac konserwacyjnych. Nigdy nie wolno ustawiać filtra piaskowego w miejscu gdzie gromadzi się woda lub gdzie przechodzi wiele osób.
- Po zainstalowaniu zestawu wtyczka musi być dostępna. Wtyczka filtra piaskowego powinna znajdować się w odległości przynajmniej 3,5 metra od basenu.
- Warunki atmosferyczne mogą mieć wpływ na wydajność i okres żywotności filtra piaskowego; należy przedsięwziąć odpowiednie kroki, aby chronić filtr piaskowy przed niepotrzebnym zużyciem, które może wystąpić podczas okresów zimna, gorąca i lub wystawienia na promienie słoneczne.
- Przed rozpoczęciem użytkowania, sprawdź czy posiadasz wszystkie części składowe. Jeśli po zakupie zauważysz uszkodzone lub brakujące elementy powiadom dział obsługi klienta Bestway, przesyłając zawiadomienie na adres wymieniony w niniejszej instrukcji.
- Ważne jest, aby jak najszybciej wymienić wszystkie zużyte części. Należy używać wyłącznie części zatwierdzonych przez producenta.
- Nie pozwól, aby dzieci lub dorośli opierali się lub siadali na urządzeniu.
- Nie wolno dodawać środków chemicznych do filtra piaskowego.
- W przypadku stosowania środków chemicznych do czyszczenia wody w basenie zaleca się przestrzeganie minimalnego czasu filtracji w celu ochrony zdrowia pływaków, który zależy od przestrzegania przepisów sanitarnych.
- Do instalacji produktu należy używać wyłącznie nośników dostarczonych lub określonych przez producenta.
- Konieczne jest sprawdzenie, czy otwory ssące nie są zatkane.
- Zaleca się zatrzymanie filtracji podczas czynności konserwacyjnych na systemie filtrującym.
- Regularnie monitoruj poziom zatkania filtra.
- Zaleca się cotygodniowe kontrolowanie stanu filtra w celu przeprowadzenia ewentualnego płukania zwrotnego lub czyszczenia. W celu zapewnienia czystej wody zaleca się jej codzienne, 8-godzinne filtrowanie.
- Konieczna jest jak najszybsza wymiana każdego uszkodzonego elementu lub zestawu elementów. Używaj wyłącznie części zatwierdzonych przez osobę odpowiedzialną za wprowadzenie produktu na rynek.
- Wszystkie filtry i media filtracyjne należy regularnie sprawdzać, aby upewnić się, że nie nagromadziły się zanieczyszczenia, uniemożliwiając w ten sposób dobrą filtrację. Utylizacja wszelkich zużytych mediów filtracyjnych powinna być również zgodna z obowiązującymi przepisami/prawodawstwem.
- Należy przestrzegać wszystkich wymogów bezpieczeństwa i zaleceń zamieszczonych w instrukcji obsługi. W przypadku jakichkolwiek wątpliwości dotyczących pompy czy jakichkolwiek innych elementów układu obiegu wody, skontaktuj się ze specjalistą lub producentem/importerem/dystrybutorem. Instalacja obiegu wody powinna być zgodna z Europejskimi oraz krajowymi/lokalnymi przepisami, przede wszystkim jeśli jest ona w kontakcie z elementami elektrycznymi. Każda zmiana położenia zaworów, zmiana rozmiaru pompy czy krat, może spowodować zmianę strumienia przepływu i zwiększenie szybkości ssania.
- Ten produkt nie jest przeznaczony do użytku komercyjnego.

Prosimy o uważne przeczytanie instrukcji obsługi i zachowanie jej do późniejszego wglądu.

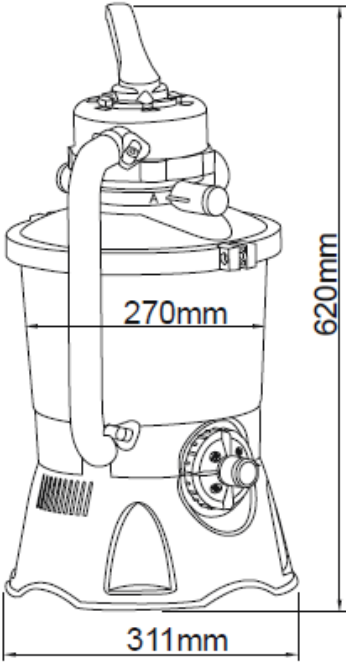
ZACHOWAJ INSTRUKCJĘ

UTYLIZACJA



Zużytych produktów elektrycznych nie należy wyrzucać razem z odpadami domowymi. Sprzęt elektryczny i elektroniczny zawiera substancje, które w przypadku braku właściwego recyklingu mogą być groźne dla ludzkiego zdrowia i środowiska. Zużyty produkt oddaj do miejsca zajmującego się recyklingiem. Skontaktuj się z lokalnymi władzami lub sprzedawcą w celu uzyskania porady na temat recyklingu.

OPIS PRODUKTU

	Średnica filtra:	270 mm
	Efektywna powierzchnia filtra:	0,059 m ² (0,635 ft ²)
	Maksymalne Ciśnienie Operacyjne:	0,42 Bar (6 PSI)
	Ciśnienie robocze filtra piaskowego:	<0,25 Bar (3,5 PSI)
	Maksymalna Temperatura Wody:	35°C (95°F)
	Używaj z:	#20 piaskiem kwarcowym (0.45-0.85 mm) / Kulkami filtracyjnymi Polysphere™ do basenu
	#20 piaskiem kwarcowym (0,45-0,85 mm) Pojemność:	Okolo 8,5 kg (18,7 lbs)
	Kulki filtracyjne do basenu Polysphere™ Pojemność:	Okolo 240 g (0,53 lbs)
	UWAGA: Jeśli piasek kwarcowy #20 (0,45-0,85 mm) / kulki filtracyjne Polysphere™ do basenu nie są dołączone do zestawu, odwiedź www.bestwaycorp.com.	

POTRZEBNE CZĘŚCI I NARZĘDZIA



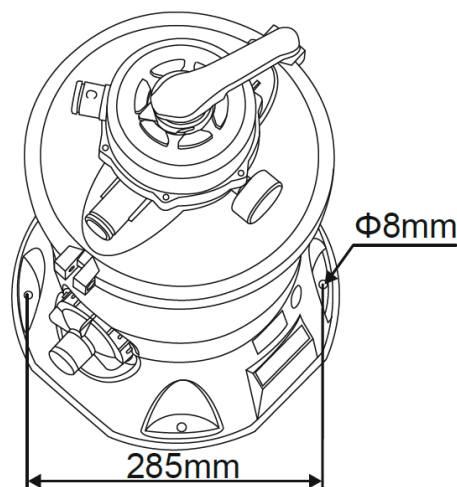
Porównaj części w pudełku z częściami wymienionymi w niniejszej instrukcji. Sprawdź, czy elementy wyposażenia reprezentują model, który zamierzałeś kupić. Jeśli jakiegokolwiek części są uszkodzone lub brakuje ich w momencie zakupu, odwiedź naszą stronę internetową bestwaycorp.com/support.

Przed zmontowaniem filtra piaskowego, poświęć kilka minut na zapoznanie się ze wszystkimi jego częściami.

Będziesz potrzebował śrubokręta (brak w zestawie). 


INSTRUKCJA MONTAŻU

Przegląd




1. Filtr piaskowy powinien być ustawiony na solidnym, płaskim podłożu, najlepiej na płycie betonowej. Ustaw filtr piaskowy tak, aby wszystkie złącza i zawór kontrolny były dostępne do obsługi, serwisowania i zimowania.
2. Według normy EN60335-2-41 TEST, filtr piaskowy należy przymocować jeszcze przed jego użyciem do podłoża albo stabilnego postumentu drewnianego lub betonowego w pozycji pionowej, żeby zapobiec jego ewentualnemu przewróceniu się. Zmontowany filtr piaskowy będzie ważyć ponad 18 kg. Średnica otworów do mocowania powinna wynosić 8 mm, otwory powinny znajdować się od siebie w odległości 285 mm. Do przymocowania filtra piaskowego do postumentu użyj dwóch śrub z nakrętkami o maksymalnej średnicy 8 mm.

Instrukcje montażu

Aby uzyskać instrukcje instalacji, zeskanuj kod QR wydrukowany na okładce lub postępuj zgodnie z ilustracjami w instrukcji. Rysunki służą wyłącznie do celów ilustracyjnych. Mogą nie odzwierciedlać rzeczywistego produktu. Nie w skali. Bestway nie ponosi odpowiedzialności za uszkodzenia produktu spowodowane niewłaściwą obsługą lub nieprzestrzeganiem tych instrukcji. 

Pomocne wskazówki dotyczące montażu:

WAŻNE: Nie uruchamiaj filtra piaskowego na sucho. Upewnij się, że zarówno wlot, jak i wylot basenu są otwarte i całkowicie pokryte wodą. Przed włączeniem filtra piaskowego wykonaj operację odprowadzania powietrza, jak pokazano. 

OPERACJA ODPROWADZANIA POWIETRZA: Wykonaj następujące czynności, aby wypuścić powietrze przed włączeniem filtra piaskowego i po każdej czynności konserwacyjnej. Pominięcie tej operacji znacznie wpłynie na żywotność produktu.

UWAGA: Ważne jest powtarzanie tej operacji przed każdym uruchomieniem pompy po okresie zimowym, oraz po każdej konserwacji i zabiegu zwrotnego płukania piasku.

WAŻNE: Nie należy umieszczać chloru w sitku, aby uniknąć uszkodzenia filtra piaskowego.

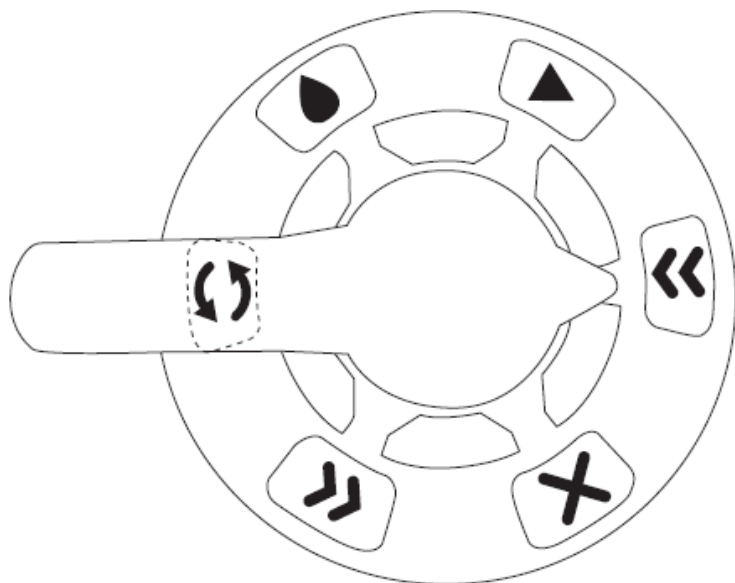
Jeśli nie użyjesz zalecanego rozmiaru filtracji, wydajność filtrowania zostanie zmniejszona, a filtr piaskowy może ulec uszkodzeniu, co spowoduje utratę gwarancji.

WAŻNE: Niektóre małe zanieczyszczenia mogą się przedostać i wrócić razem z piaskiem do basenu. Jest to normalne, zwłaszcza jeśli zanieczyszczenia są drobne lub mułowe. Aby to ograniczyć, lepiej postępować zgodnie z instrukcją obsługi, w razie potrzeby włączyć obieg wsteczny oraz płukanie.

Podczas odkurzania dna basenu, który ma dużą ilość zanieczyszczeń, sugerujemy wypłukać piasek po zakończeniu czyszczenia połowy basenu. Przed uruchomieniem należy uważnie przeczytać instrukcję.

INSTRUKCJE UŻYTKOWANIA

ZAWÓR STERUJĄCY



Naciśnij uchwyt zaworu sterującego i obróć do żądanej funkcji. Aby zapobiec uszkodzeniu sprzętu, zawsze wyłączaj filtr piaskowy przed zmianą funkcji zaworu sterującego.

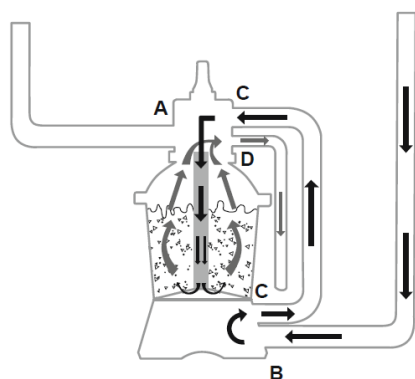
Nie ustawiaj zaworu sterującego między dwiema funkcjami, doprowadzi to do wypływu wody z portu D.

Nie włączaj ani nie używaj filtra piaskowego z zaworem sterującym ustawionym na funkcję zamkniętą, spowoduje to wzrost ciśnienia wewnętrznego i poważne uszkodzenie filtra piaskowego.



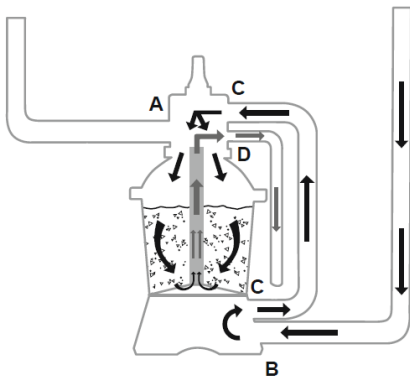
Płukanie zwrotne

Funkcja ta służy do oczyszczania piasku; woda jest przepompowywana do dołu przez zbieracz, do góry poprzez piasek i wylewa się przez złącze D.



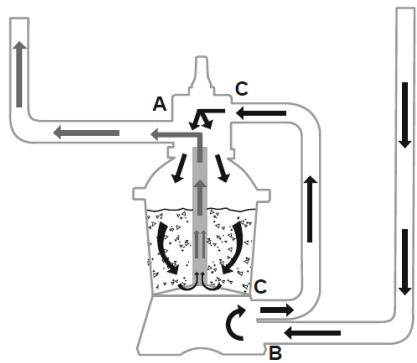
Płukanie

Funkcja ta jest używana przy pierwszym uruchomieniu, do czyszczenia oraz do wyrównania piasku po funkcji obiegu wstecznego; woda jest pompowana w dół poprzez piasek, do góry przez zbieracz i wylewa się przez złącze D.



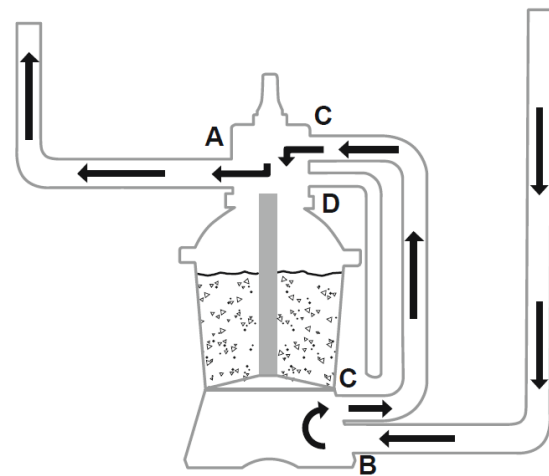
Filtrowanie

Funkcja ta to filtrowanie wody w basenie, zawór powinien być ustawiony w tej pozycji przez 99% czasu pracy. Woda jest przepompowywana przez filtr piaskowy i powraca oczyszczona do basenu.



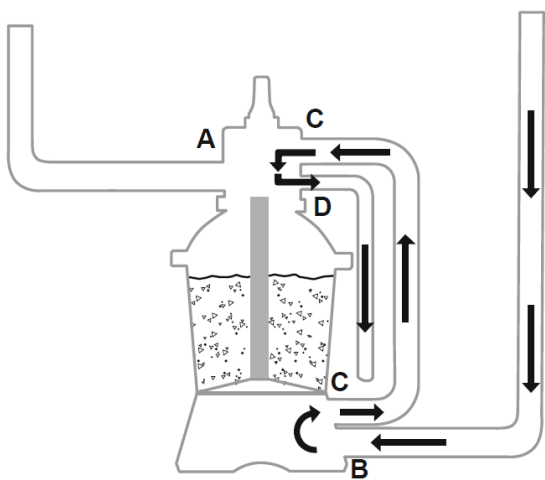
Cyrkulacja

Funkcja ta to obieg wody basenowej z pominięciem filtra; należy jej używać gdy filtr jest zepsuty, aby nieczystości zbierały się na siatkach filtrujących.



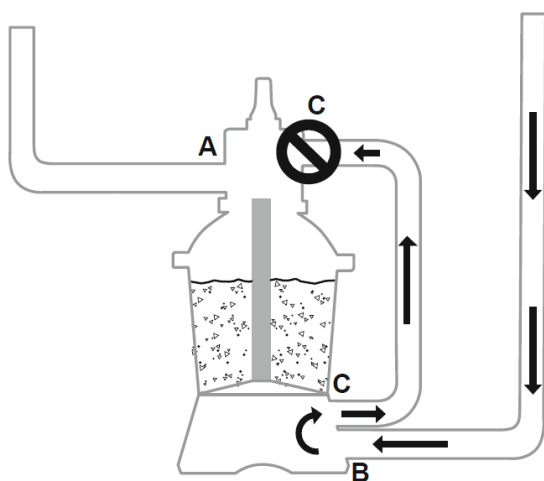
Drenaż

Funkcja ta to spuszczenie wody z basenu; kolejna funkcja, która pomija filtr, woda zamiast powracać do basenu wylewa się przez złącze D.



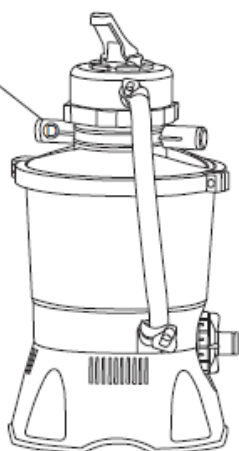
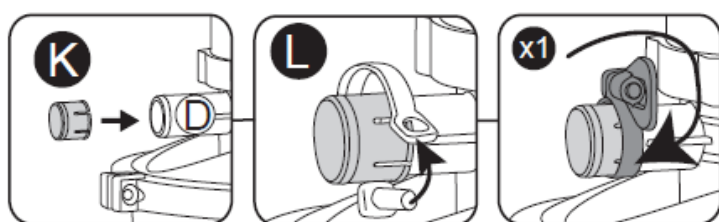
X Zamknięty

Funkcja ta powoduje zamknięcie obiegu wody pomiędzy filtrem piaskowym a basenem.



Aby uniknąć wycieku wody, przed uruchomieniem filtra piaskowego nałóż nasadkę portu D (K) na port D zaworu sterującego.

Gdy zawór sterujący jest ustawiony w pozycji płukania wstecznego, płukania lub opróżniania, zdejmij nasadkę portu D (K), woda wypłynie z portu D zaworu sterującego.

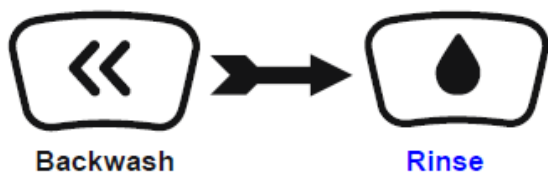


- Należy przeprowadzić Płukanie zwrotne oraz Płukanie w celu przygotowania pompy do pierwszego użycia, a także do umycia piasku.

WAŻNE: Ta procedura usuwa wodę z basenu, którą należy dopełnić. Natychmiast wyłącz filtr piaskowy, jeśli woda osiągnie ten sam poziom, co zawory wlotowe lub wylotowe basenu.

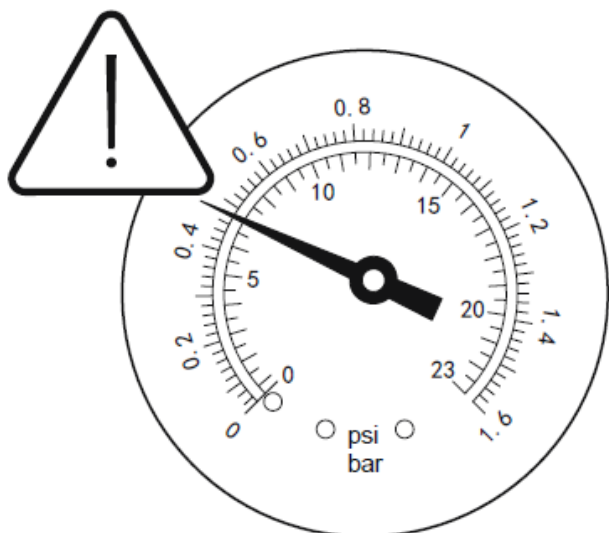
- Uruchom płukanie wsteczne na 3-5 minuty, a następnie uruchom płukanie na 1 minutę.
- Teraz filtr piaskowy jest gotowy do użycia. Ustaw zawór kontrolny w pozycji 'Filtrowanie'.

WAŻNE: Przed operacją upewnij się, że zbiornik stabilnie spoczywa na bazie oraz że został on prawidłowo podłączony do pompy.



Płukanie zwrotne
Płukanie

INSTRUKCJE KONSERWACJI



UWAGA: Przed rozpoczęciem jakichkolwiek czynności konserwacyjnych należy upewnić się, że filtr piaskowy jest wyłączony i odłączony, w przeciwnym razie istnieje poważne ryzyko obrażeń lub śmierci. W miarę gromadzenia się brudu w filtrze piaskowym odczyt ciśnienia na manometrze będzie wzrastał. Gdy manometr wynosi 0.25 bara (3.5 PSI) lub więcej, nadszedł czas, aby wyczyścić piasek. Aby wyczyścić złożę piasku, postępuj zgodnie ze wszystkimi instrukcjami opisanymi wcześniej w: Płukanie wsteczne i płukanie.

UWAGA: Ciśnieniomierz jest przeznaczony wyłącznie do celów konserwacyjnych, a wskazywane przez niego wartości są przybliżone, nie może być on stosowany jako przyrząd precyzyjny.

UWAGA: Zalecamy czyszczenie piasku raz w miesiącu lub rzadziej, w zależności od częstotliwości korzystania z basenu. Nie należy czyścić piasku zbyt często. Sugerujemy również skontaktowanie się ze sprzedawcą basenu w sprawie produktu chemicznego przeznaczonego specjalnie do czyszczenia piasku. Prawidłowa konserwacja piasku zoptymalizuje skuteczność czyszczenia i pozwoli uniknąć gromadzenia się olejów lub kamienia.

Zimowanie

W obszarach narażonych na zimowy mróz, wyposażenie basenu należy przygotować do warunków zimowych, aby chronić je przed uszkodzeniem. Dopuszczenie do zamarznięcia wody może uszkodzić filtr piaskowy i spowodować utratę gwarancji.

- Wykonaj płukanie zwrotne filtra piaskowego.
- Spuść wodę z basenu postępując zgodnie ze wskazówkami zawartymi w instrukcji obsługi.
- Odłącz oba węże od basenu oraz filtr piaskowy.
- Wysyp cały piasek ze zbiornika oraz wysusz wszystkie elementy.
- Przechowuj filtr piaskowy w suchym miejscu, niedostępnym dla dzieci.

INSTRUKCJE DEMONTAŻU I PRZECHOWYWANIA

Spuszczanie wody:

Aby uzyskać informacje na temat opróżniania, zapoznaj się z ilustracją w instrukcji. Rysunki służą wyłącznie do celów ilustracyjnych. Mogą nie odzwierciedlać rzeczywistego produktu. Nie w skali.

Przed spuszczeniem wody w basenie upewnij się, że opróżniasz basen z dala od domu i wszelkich przedmiotów, które mogą zostać uszkodzone przez wodę. Zapoznaj się z lokalnymi przepisami, aby zapoznać się z przepisami dotyczącymi spuszczenia wody.

Czyszczenie:

Aby wyczyścić filtr, zapoznaj się z ilustracją w instrukcji. Rysunki służą wyłącznie do celów ilustracyjnych. Mogą nie odzwierciedlać rzeczywistego produktu. Nie w skali.

UWAGA: Sitko należy opróżniać i oczyszczać regularnie. Brudne lub zapchane sitko będzie powodować gorszą pracę filtra piaskowego.

Przechowywanie:

Zdejmij wszystkie akcesoria; Przed przechowywaniem upewnij się, że filtr piaskowy, węże i sita na zanieczyszczenia są całkowicie czyste i suche. Jeśli wszystkie części nie są całkowicie suche, może pojawić się pleśń.

Przed przechowywaniem wyjmij i osusz piasek, przechowuj w suchym miejscu.

Zdecydowanie zalecamy demontaż filtra piaskowego, gdy temperatura otoczenia spadnie poniżej 10°C / 50°F.

Przechowuj filtr piaskowy w suchym miejscu o umiarkowanej temperaturze pomiędzy 10°C / 50°F a 38°C / 100°F.

ROZWIĄZYWANIE PROBLEMÓW

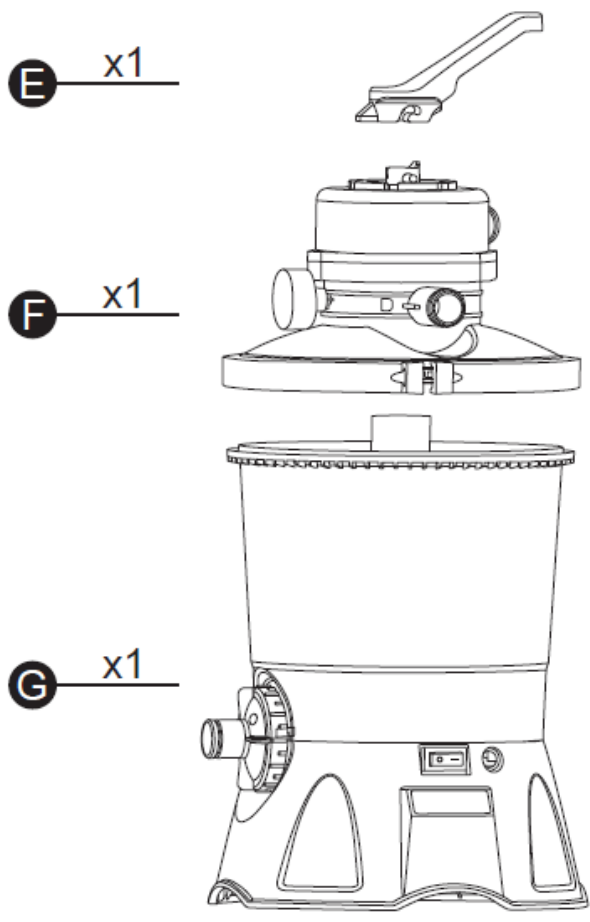
Problemy	Prawdopodobne przyczyny	Rozwiązania
Piasek sypie do basenu	<ul style="list-style-type: none">Piasek jest zbyt drobnyZawór sterujący został przeniesiony z funkcji płukania wstecznego do funkcji filtra bez zatrzymywania filtra piaskowegoSkimmer jest zepsutyPłukanie wsteczne i płukanie nie wystarczają do oczyszczenia piasku	<ul style="list-style-type: none">Zalecany piasek kwarcowy #20 0,45mm do 0,85mmZatrzymaj filtr piaskowy przed przesunięciem zaworu sterującegoWymień skimmerPowtórz płukanie wsteczne i płukanie
Brak przepływu wody	<ul style="list-style-type: none">Zatyczki nie były usuniętePowietrze nie zostało wypuszczoneZawór sterujący ustawiony był w pozycji ZamkniętySitko zostało zablokowaneFiltr piaskowy jest uszkodzonyWęże są nieprawidłowo podłączone	<ul style="list-style-type: none">Usuń zatyczki i włóż sitka na zanieczyszczeniaWypuść powietrzeUstaw funkcję filtraOczyść sitkoAby uzyskać pomoc, odwiedź sekcję pomocy na naszej stronie internetowej, www.bestwaycorp.comSprawdź podłączenie węża
Nadmierne ciśnienie filtra	<ul style="list-style-type: none">Brudny piasek / kulki filtracyjne Polysphere™Zwapniała warstwa piaskuNiedostateczne płukanie zwrotneCiśnieniomierz jest zepsuty	<ul style="list-style-type: none">Wykonaj płukanie wsteczne lub płukanie / umyj kulki filtracyjne Polysphere™Sprawdź piasek i wymień w razie potrzeby

		<ul style="list-style-type: none"> Wykonaj cykl płukania zwrotnego, aż woda będzie czysta Wymień ciśnieniomierz
Zawór sterujący przecieka w porcie D	<ul style="list-style-type: none"> Zawór sterujący został ustawiony pomiędzy dwoma funkcjami Wyciek z portu D po założeniu nasadki Mały wyciek z portu D bez nasadki Duża ilość wody przepływającej z portu D bez nasadki, gdy zawór sterujący jest włączony na funkcji filtra 	<ul style="list-style-type: none"> Ustaw na jednej funkcji Wymień nasadkę na porcie D Założ nasadkę na porcie D Aby uzyskać pomoc, odwiedź sekcję pomocy na naszej stronie internetowej, www.bestwaycorp.com
Wyciek wody między węzami a portami zaworu sterującego	<ul style="list-style-type: none"> Uszkodzony pierścień uszczelniający na złączu węża Koło zębate lub plastikowy zacisk nie są prawidłowo założone 	<ul style="list-style-type: none"> Wymień pierścień uszczelniający Dokręć koło zębate lub plastikowy zacisk

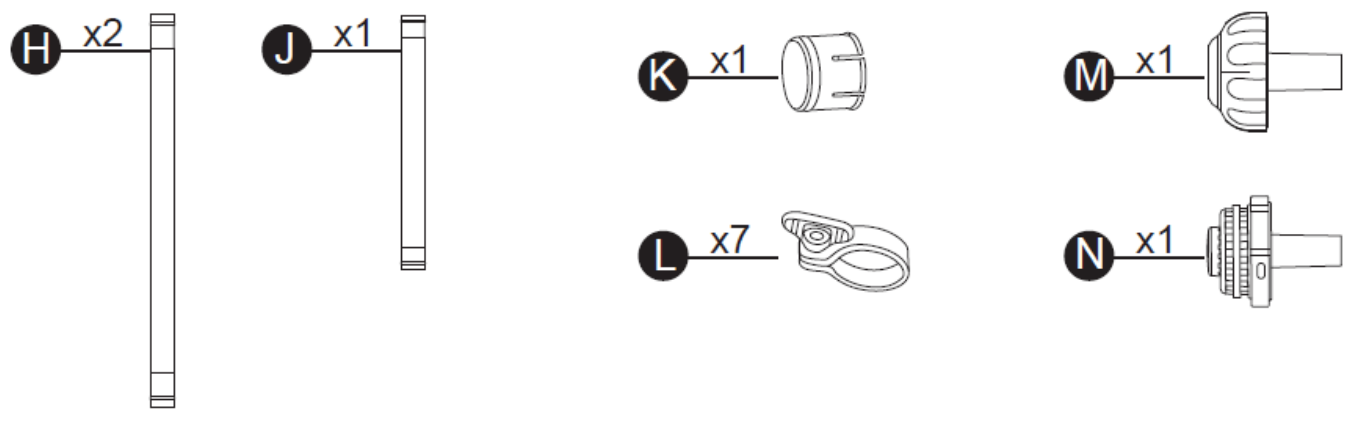
WARUNKI GWARANCJI

Aby uzyskać pomoc techniczną i zarejestrować produkt, odwiedź stronę bestwaycorp.com/support.





V1:



V2:

