



## \* INSTRUKCJA MONTAŻU \*

**Werth-Holz SA**



ul. Dworcowa 5

PL 66-330 Pszczew

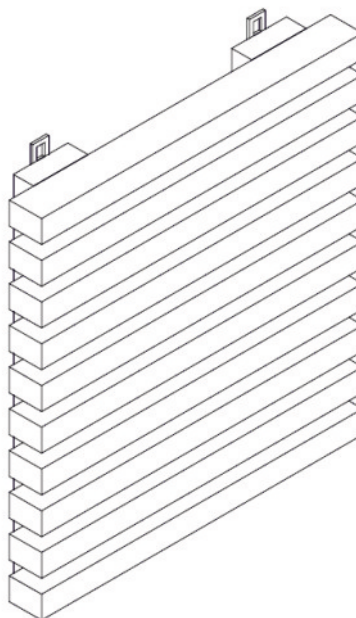
Tel. +48 (95) 749 22 57

Fax. +48 (95) 749 22 58

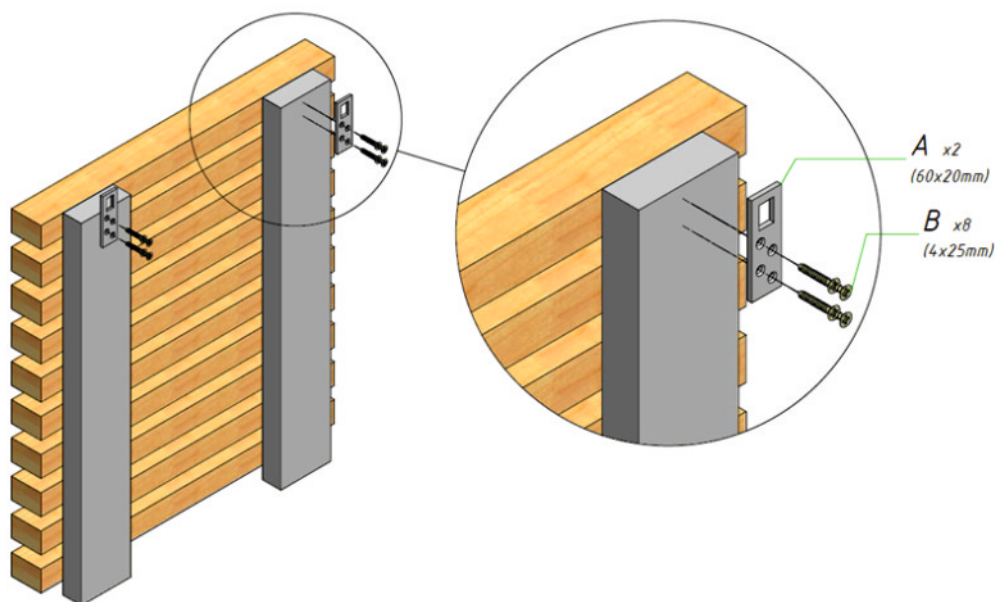
www.werth-holz.eu

### Kratka przyścienna

Szerokość 40cm \* Głębokość 6,5cm \* Wysokość 40cm



**Art. Nr  
25320-CA  
25326**



A	60 x 20 [mm]	2szt
B	4 x 25 [mm]	8szt.

**W celu uniknięcia pęknięć drewna podczas montażu, przed przykręceniem elementów należy wywiercić otwory o średnicy nieco mniejszej niż średnica wkrętów**



## \* INSTRUKCJA MONTAŻU \*

**Werth-Holz SA**



ul. Dworcowa 5

PL 66-330 Pszczew

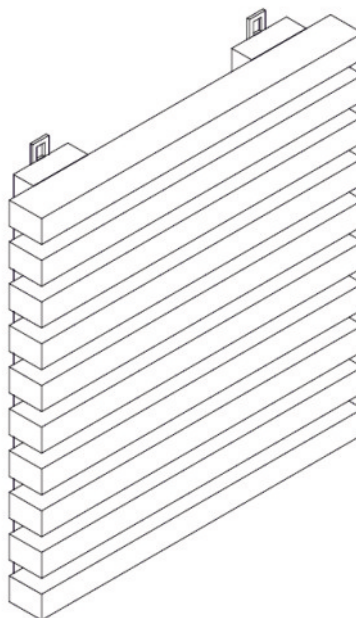
Tel. +48 (95) 749 22 57

Fax. +48 (95) 749 22 58

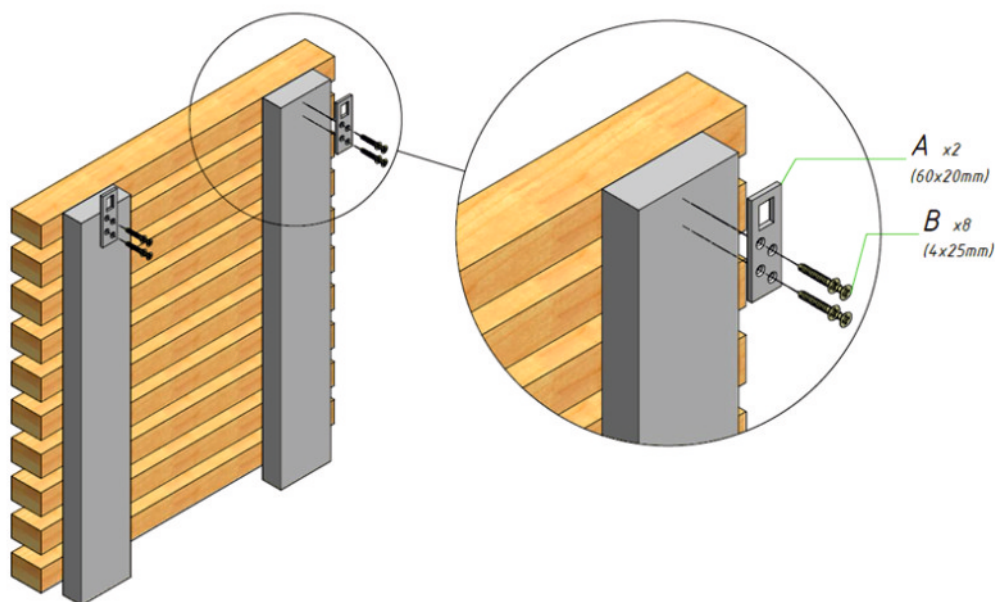
www.werth-holz.eu

### Kratka przyścienna

Szerokość 40cm \* Głębokość 6,5cm \* Wysokość 40cm



**Art. Nr  
25320-CA  
25326**



A	60 x 20 [mm]	2szt
B	4 x 25 [mm]	8szt.

**W celu uniknięcia pęknięć drewna podczas montażu, przed przykręceniem elementów należy wywiercić otwory o średnicy nieco mniejszej niż średnica wkrętów**