



## \* INSTRUKCJA MONTAŻU \*

**Werth-Holz SA**



**DOMEK CARO**

Szerokość 265 cm x Głębokość 262 cm x Wysokość 218 cm

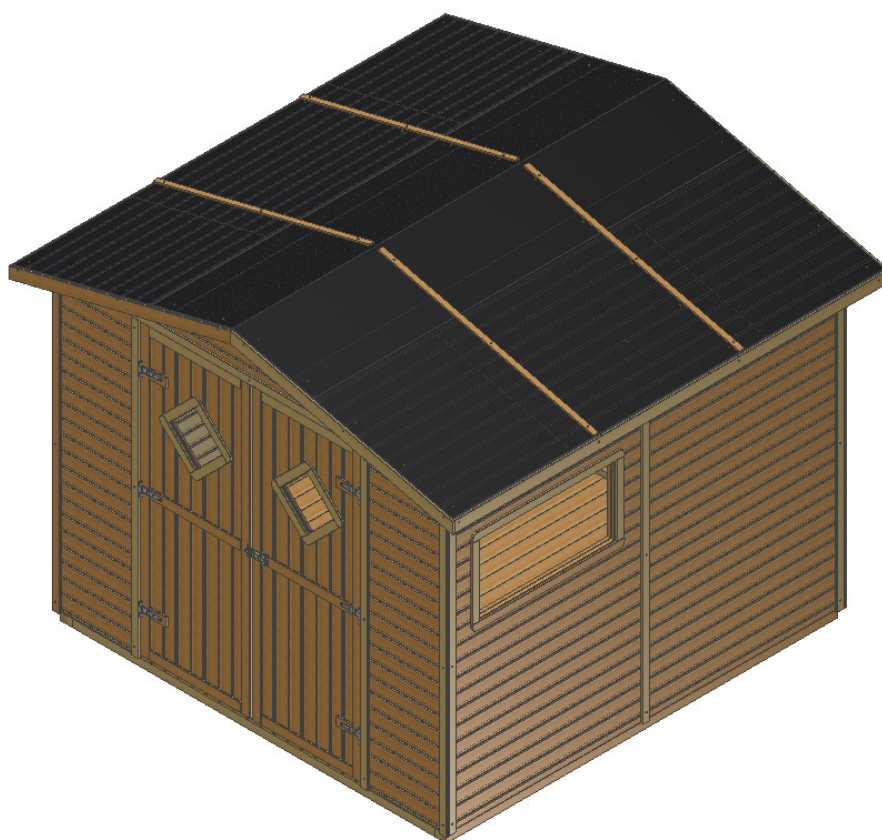
ul. Dworcowa 5

PL 66-330 Pszczew

Tel. +48 (95) 749 22 57

Fax. +48 (95) 749 22 58

[www.werth-holz.eu](http://www.werth-holz.eu)



# Art. Nr 31030

Dziękujemy za zakup naszego produktu. Mamy nadzieję, że będą Państwo z niego zadowoleni.

**Wstęp:** Zakupiony produkt przeznaczony jest do użytku prywatnego, przechowywania materiałów, narzędzi i sprzętu ogrodniczego. Przed przystąpieniem do montażu należy przygotować wymagane narzędzia oraz sprawdzić produkt pod kątem kompletności.

**Właściwości drewna:** Produkt jest zbudowany z materiału pochodzenia naturalnego. Pod wpływem działających warunków atmosferycznych i sposobu ekspozycji w okresie zimowym może nieznacznie pęcznić a w okresie letnim kurczyć się. Takie zmiany rozmiarów są normalnym zjawiskiem i nie wpływają na solidność, stabilność oraz funkcjonalność produktu. Elementy należy rozpakować na 48 godzin przed montażem przechowując w zadaszonym miejscu, tak by drewno mogło dostosować się do wilgotności powietrza.

**Przechowywanie/konserwacja/montaż:** Przed montażem domku pamiętaj, by przechowywać paletę w miejscu zabezpieczonym przed wpływem warunków atmosferycznych. Jeśli produkt nie jest zaimpregnowany w autoklawie, oznacza to, że nie został poddany żadnej impregnacji ochronnej. Konieczne jest zatem zaimpregnowanie elementów domku przy użyciu preparatu owadobójczego, grzybobójczego i zabezpieczającego przed wilgocią. Pierwszą warstwę od strony wewnętrznej/zewnętrznej należy nałożyć przed montażem, po czym pozostawić elementy do wyschnięcia przez 72 godziny w suchym miejscu, z dala od słońca ułożone na płasko. Przed przykręceniem śrub do elementu domku należy nawiercić otwory. Należy również zapewnić swobodny ruch desek, jeśli domek kurczy się w okresie suchym i pęcznieje w okresie deszczowym.









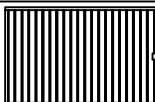

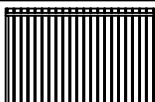

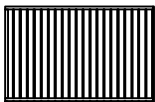

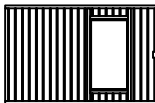










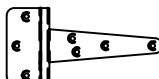
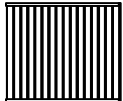
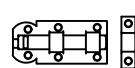

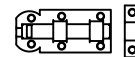

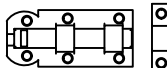

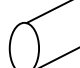

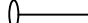

#### **Fundamenty:**

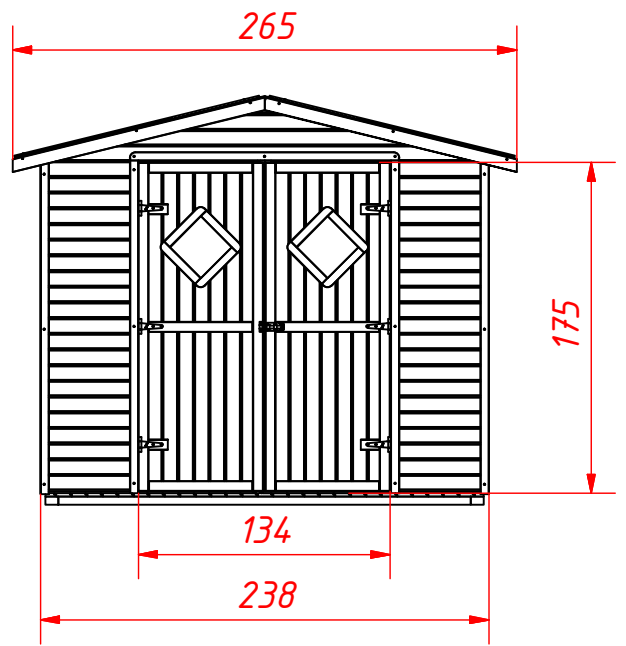
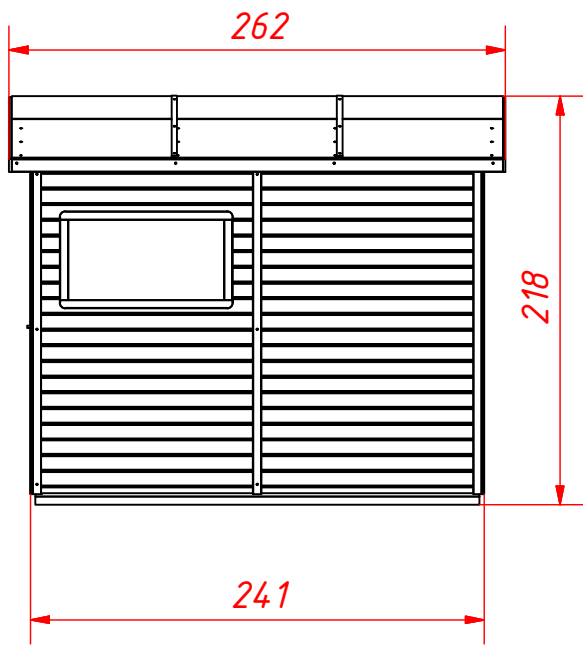
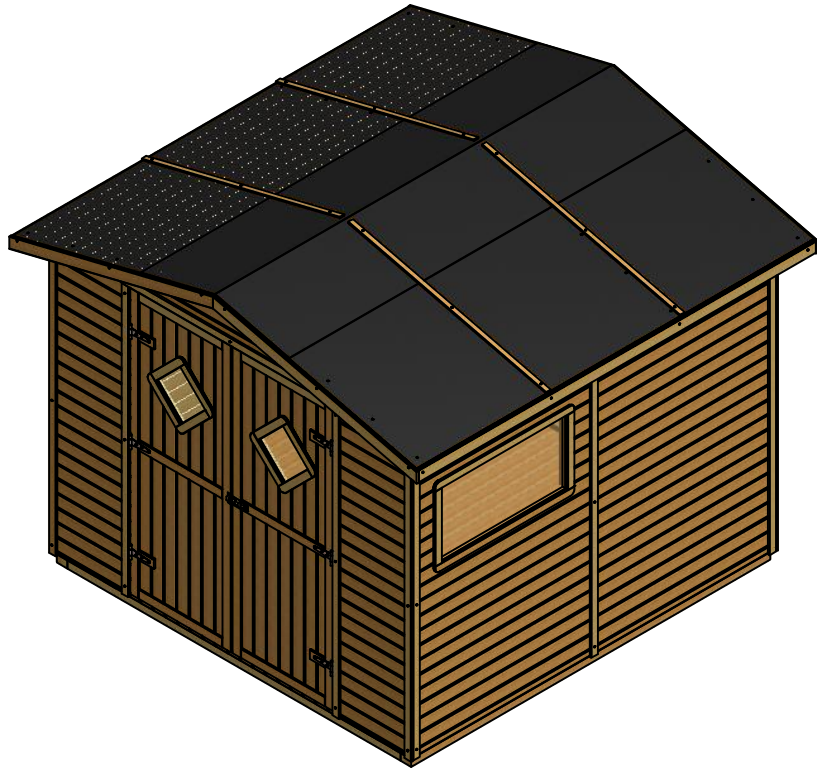
**Domek ogrodowy:** Do wykonania fundamentów można użyć betonowej posadzki, pustaków lub innego trwałego nośnika. W każdym przypadku zalecamy umieszczenie poliuretanowej folii ochronnej na posadzce lub nośniku w celu zabezpieczenia przed wilgocią. Aby lepiej zabezpieczyć elementy mające kontakt z podłożem, zaleca się pokrycie dolnej części grubą warstwą hydroizolacji (np. powłoka bitumiczna). Po zakończeniu montażu zaleca się ponowną impregnację lazurą lub lakierem, najlepiej na bazie rozpuszczalników. Nie zaleca się montażu szopy ogrodowej w miejscu zbyt narażonym na wiatr.

**Użytkowanie:** W celu utrzymania domku w jak najlepszym stanie zaleca się regularną konserwację drzwi poprzez smarowanie zawiasów i oliwienie zamka. Nie należy zostawiać drzwi trzaskających na wietrze. Podczas dużych opadów śniegu należy regularnie usuwać śnieg z dachu szopy, jeśli warstwa przekroczy 20 cm grubości. Papa jest prowizorycznym materiałem ochronnym zapewniającym szczelność i podkład. Jeśli domek został dostarczona z papą, należy ją wymieniać w zależności od stopnia zużycia lub zastąpić go bardziej trwałą warstwą uszczelniającą typu shingle.

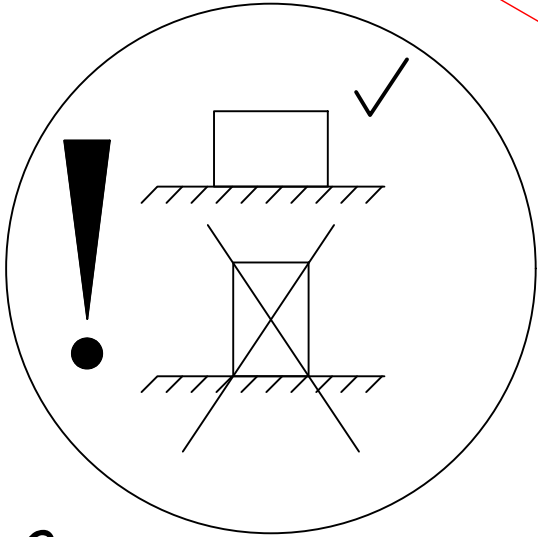
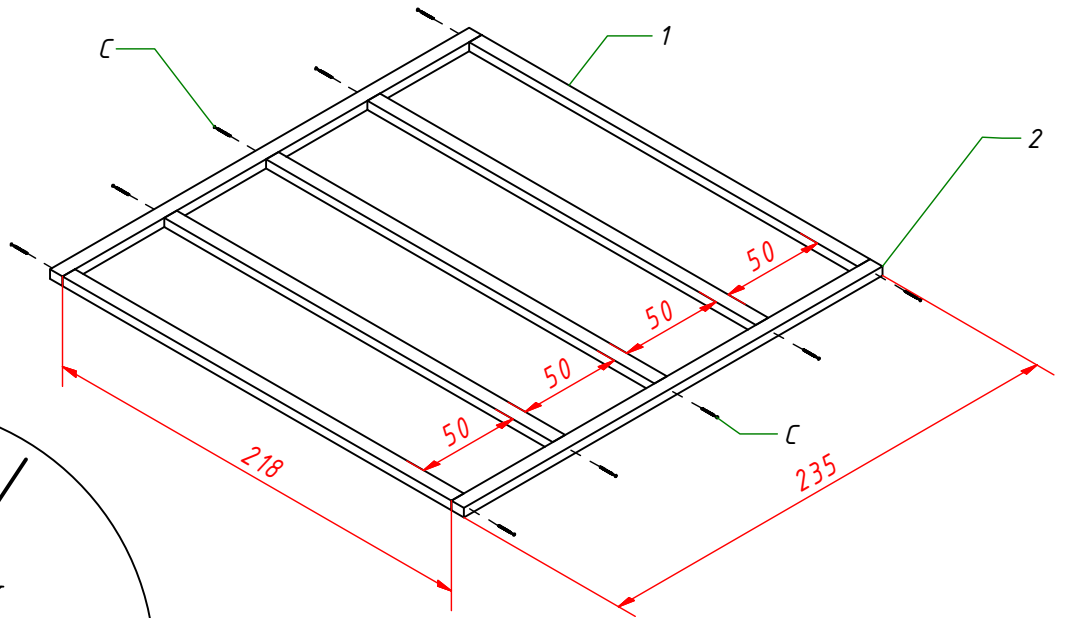
**Warunki gwarancji:** Gwarancja jest ważna od dnia zakupu. Do wszelkich roszczeń gwarancyjnych należy dołączyć dowód daty zakupu. Nasze produkty objęte są dwuletnią gwarancją w zakresie wad produkcyjnych. Dopuszczalne są niektóre cechy szczególne, takie jak np.: słoje w drewnie, odbarwienia, proste szczeliny, szczeliny powstałe podczas suszenia, ponieważ nie wpływają na jakość produktu, wygięcia drewna, jeśli montaż jest możliwy, nieprzylegające słoje, pęcherze żywiczne, wszelkie naturalne zmiany drewna tj. sęki. W przypadku konstrukcji zakładkowych prosimy pamiętać, że wszystkie deski mają zawsze ładniejszą stronę, którą należy układać na zewnątrz domku (strona wewnętrzna może mieć niewielkie wady wynikające z heblowania, korę, pęknięcia itd.). Gwarancja obejmuje wszystkie wady produkcyjne lub materiałowe i ogranicza się do naprawy lub wymiany wadliwego elementu. Ewentualne koszty montażu, demontażu i impregnacji nie są pokrywane. Gwarancja w żadnym wypadku nie obejmuje roszczeń lub odszkodowania. W przypadku dostaw do miejsca zamieszkania reklamacje dotyczące stanu dostarczonych towarów są przyjmowane wyłącznie w formie listu poleconego wysłanego w ciągu 48 godzin od momentu ich dostarczenia do danego przewoźnika (dane przewoźnika znajdują się w liście przewozowym). Sprzedawca odpowiedzialności za szkody związane z przechowywaniem lub transportem zrealizowanym przez dystrybutora. Sprzedawca nie jest zobowiązany do odbioru nowego produktu, który zostanie zwrócony z przyczyn nie wchodzących w zakres jego odpowiedzialności. Jeśli w drodze wyjątku odbiór zostanie zatwierdzony, kosztami ewentualnej naprawy lub transportu może zostać obciążony klient. Nigdy nie odbierany jest zmontowany sprzęt. W odniesieniu do produktów drewnianych przypomina się, że drewno jest żywym materiałem, który może naturalnie ulegać niewielkim zniekształceniom. Roszczenia związane ze zniekształconymi elementami muszą zawierać zdjęcia elementów.

**Wykluczenia gwarancji:** niewłaściwe użycie produktu, użycie produktu do celów komercyjnych, użycie niezgodne z przeznaczeniem, zmiana całości lub części produktu lub jego elementu, użycie nieoryginalnych części zamiennych, użycie produktu w warunkach niezgodnych z przeznaczeniem. Gwarancja nie obejmuje usterek związanych z przechowywaniem, montażem i niewystarczającą impregnacją ochronną. Gwarancja nie ma zastosowania w przypadku trudnych warunków pogodowych (wiatr > 100km/h i śnieg > 20 cm). Gwarancja nie ma zastosowania w przypadku usterek spowodowanych niewystarczającym wypoziomowaniem podłoża.

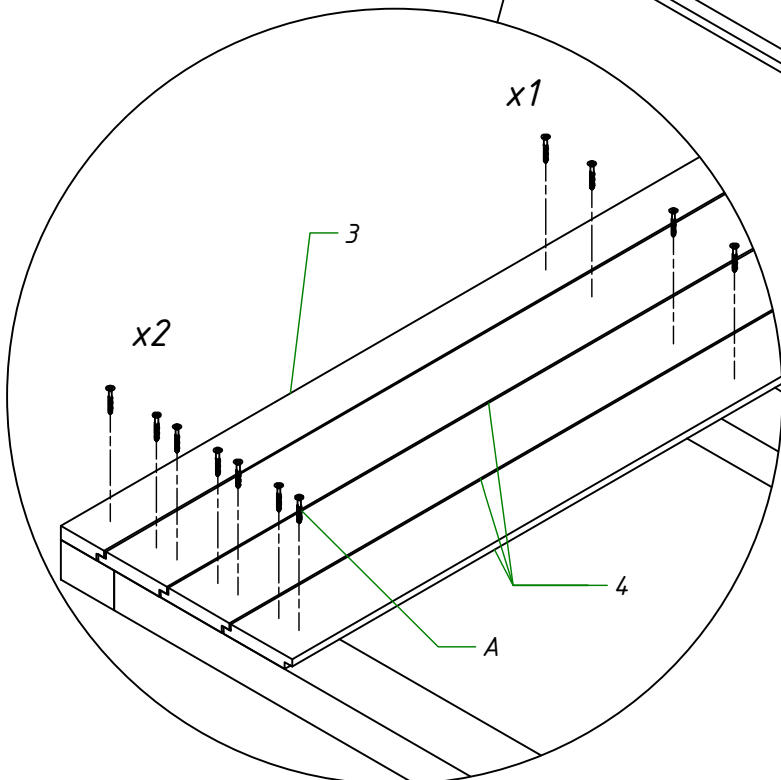
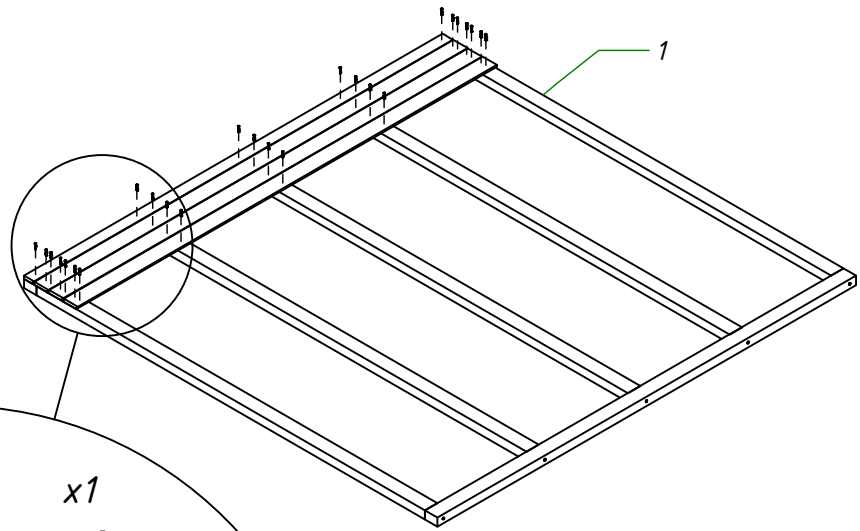
NR.	SZT.	RYSUNEK	WYMIAR	-	NR.	SZT.	RYSUNEK	WYMIAR
1	5		45x70x2184	-	20	2		13x45x1760
2	2		45x70x2350	-	21	2		13x68x2600
3	2		16x75x2350	-	22	4		13x68x1390
4	27		16x70x2350	-	23	2		45x58x1806
5	3		1175x1795	-	24	2		45x58x1806
6	1		1175x1773	-	25	2		13x45x1795
7	1		1175x1773	-	26	2		13x45x2085
8	1		1175x1795	-	A	337		Ø 4,0x30
9	1		507x1773	-	B-1	8		Ø 4,0x40
10	1		507x1773	-	B	60		Ø 4,0x60
11	2		322x2350	-	C	12		Ø 5,0x100
12	1		35x90x2282	-	D	8		Ø 5,0x80
13	4		710x1357	-	E	6		45x120
14	2		1175x1357	-	F	1		80x40
15	1		13x45x1335	-	G	1		80x40
16	1		660x1740	-	H	1		120x45
17	1		660x1740	-	I	3		2650x1000
18	4		8x30x1335	-	J	40		Ø 2,2x13
19	1		13x45x1425	-				



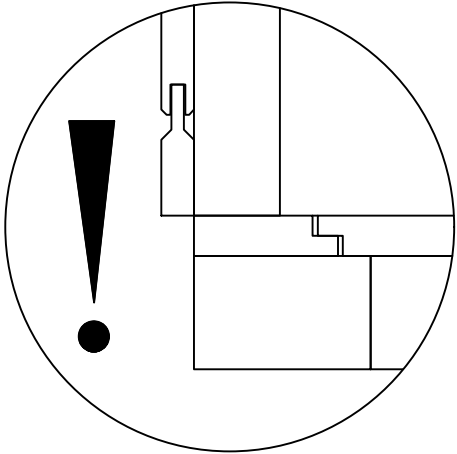
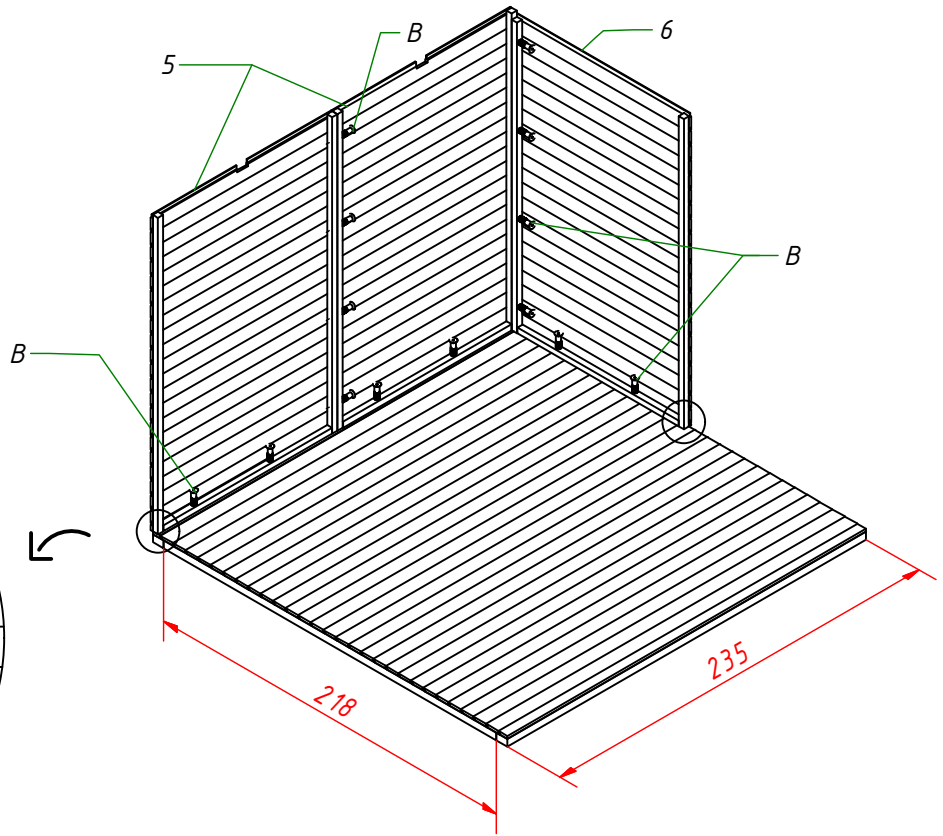
1



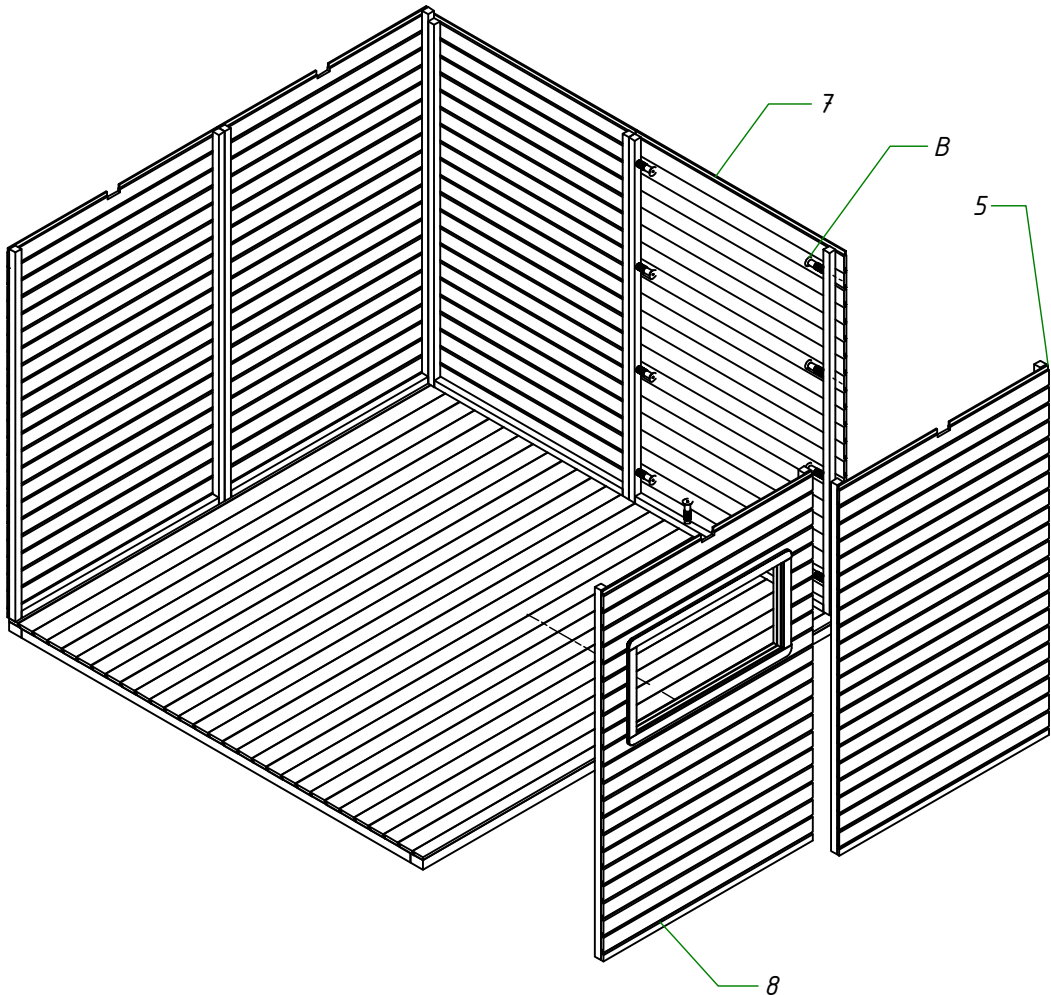
2



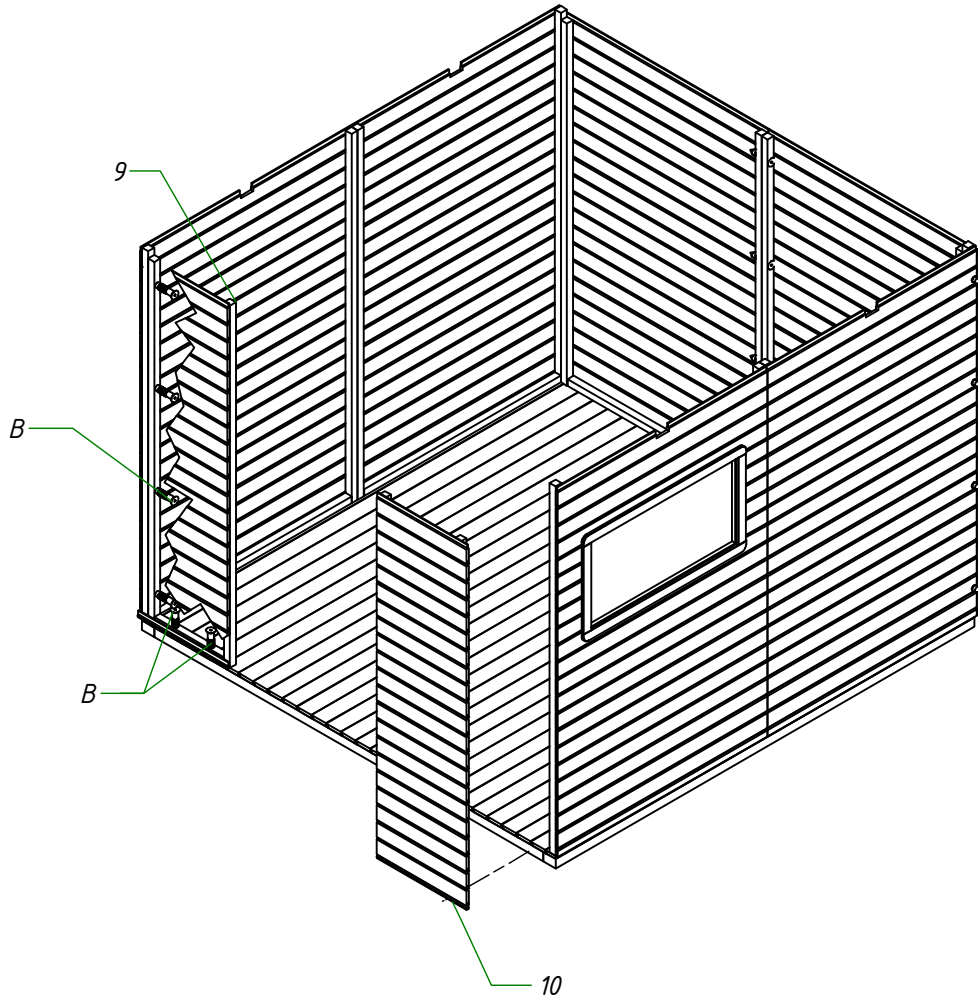
3



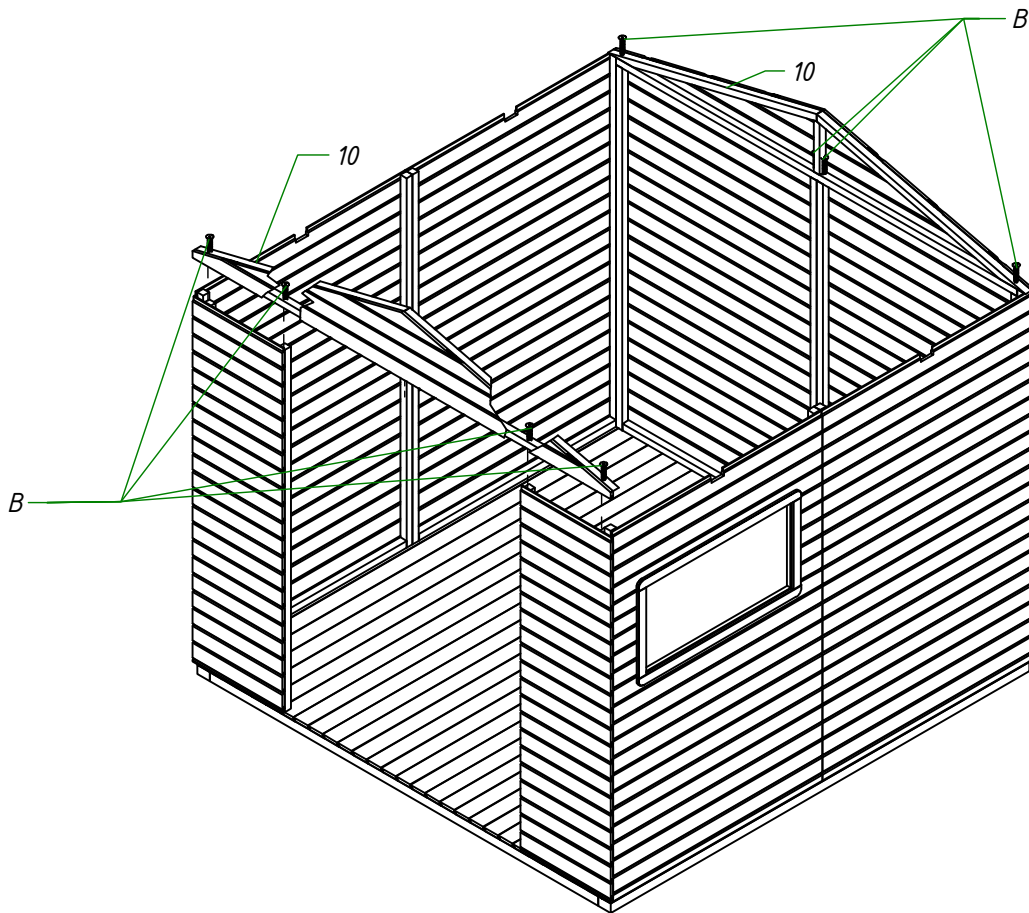
4



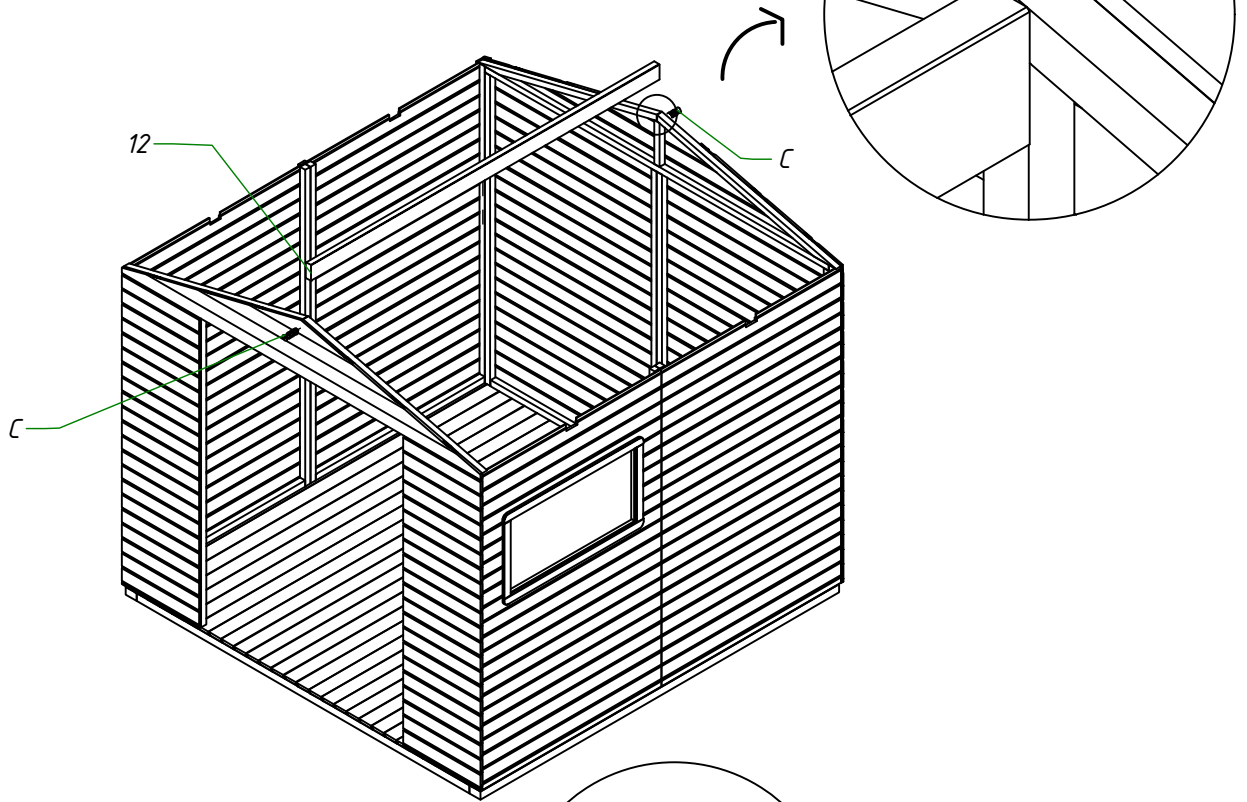
5



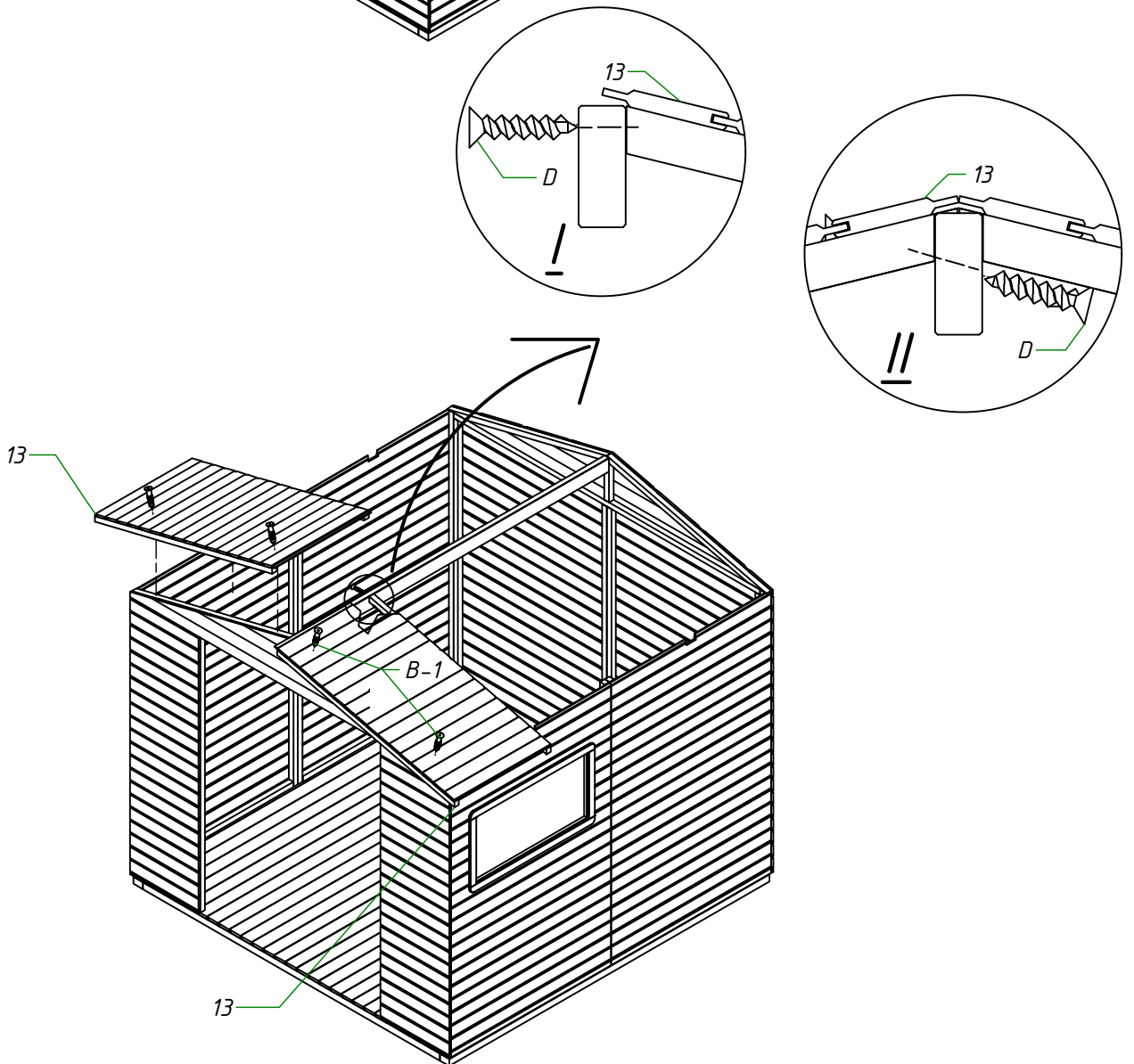
6



7

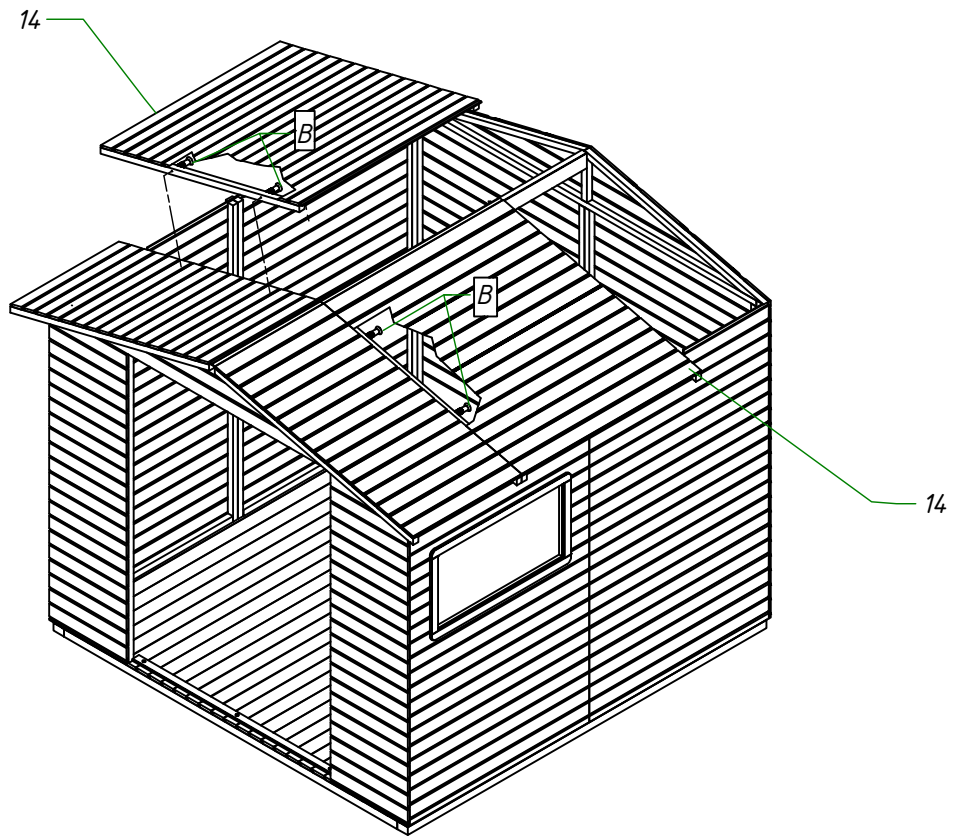


8

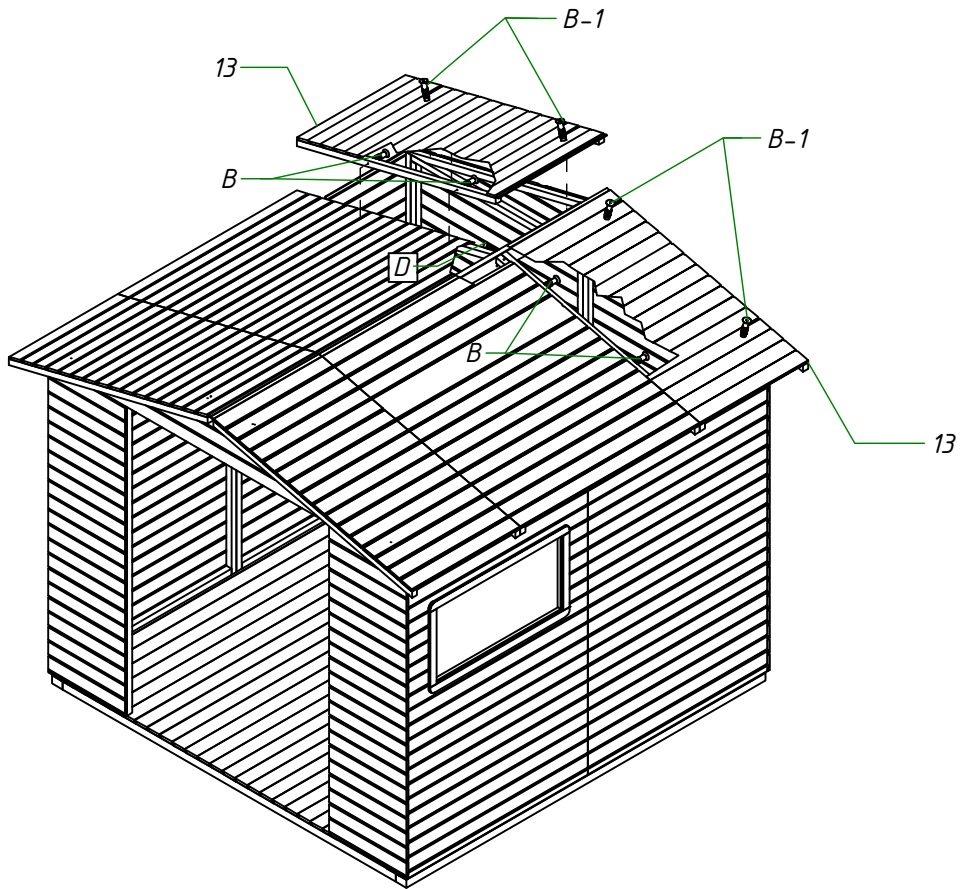


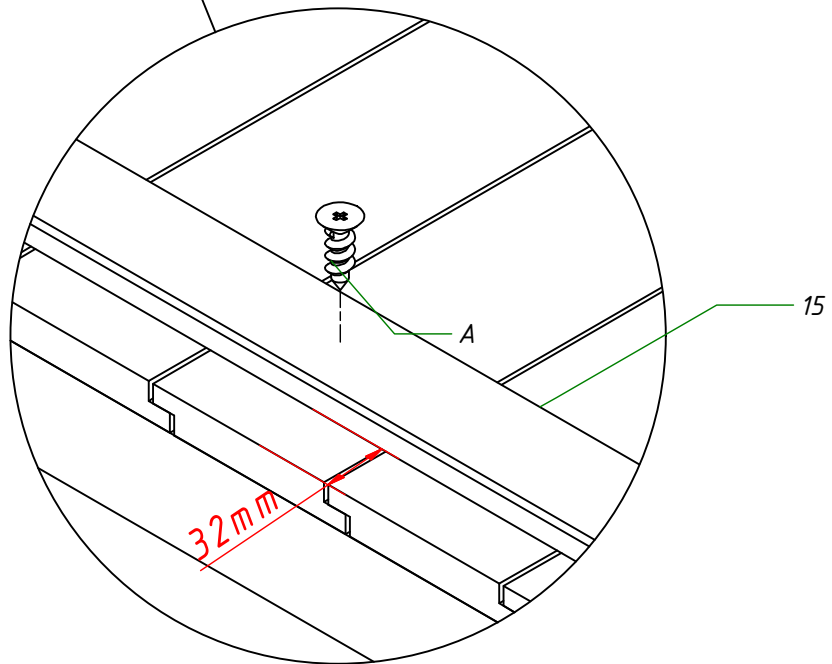
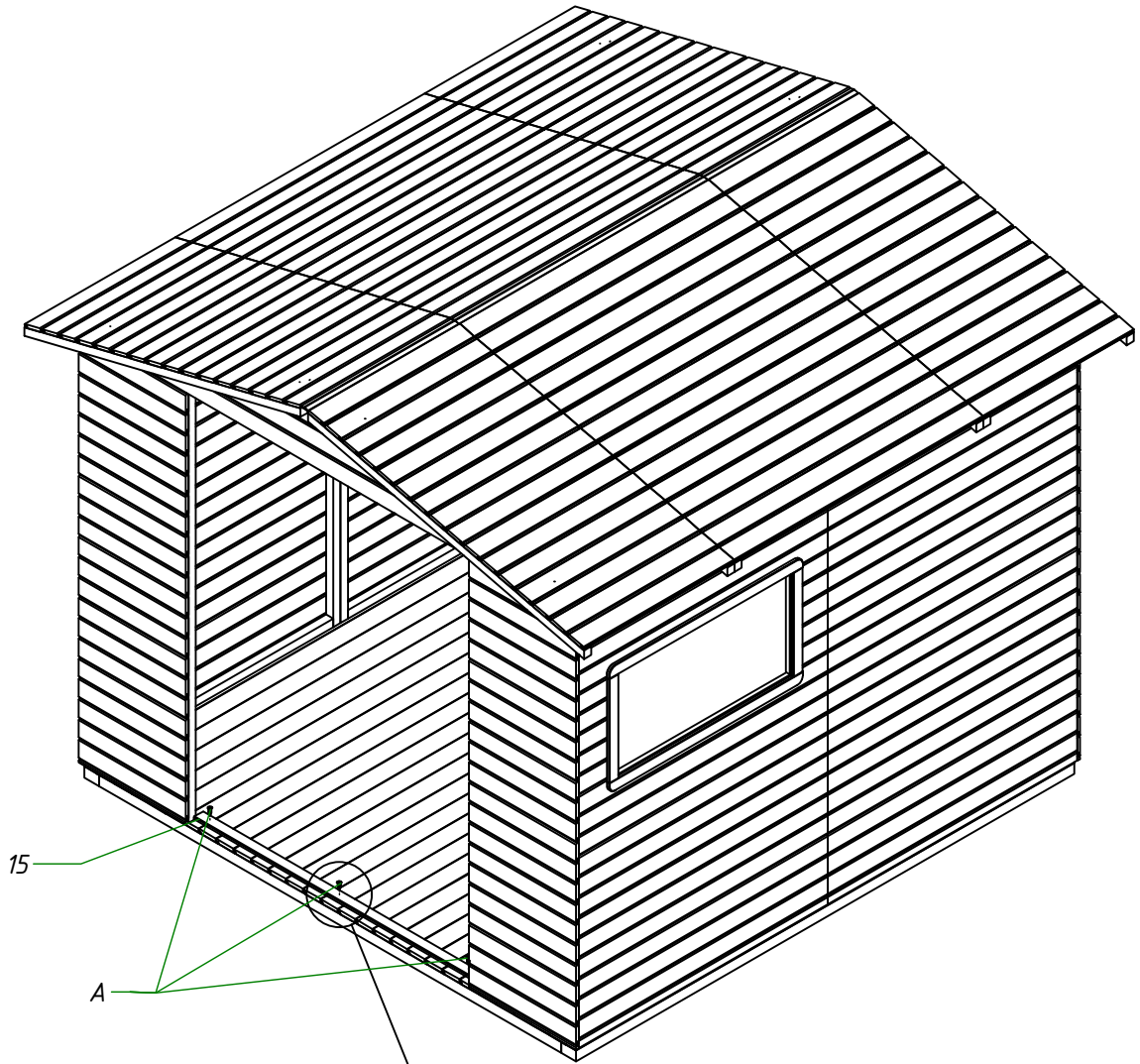


9

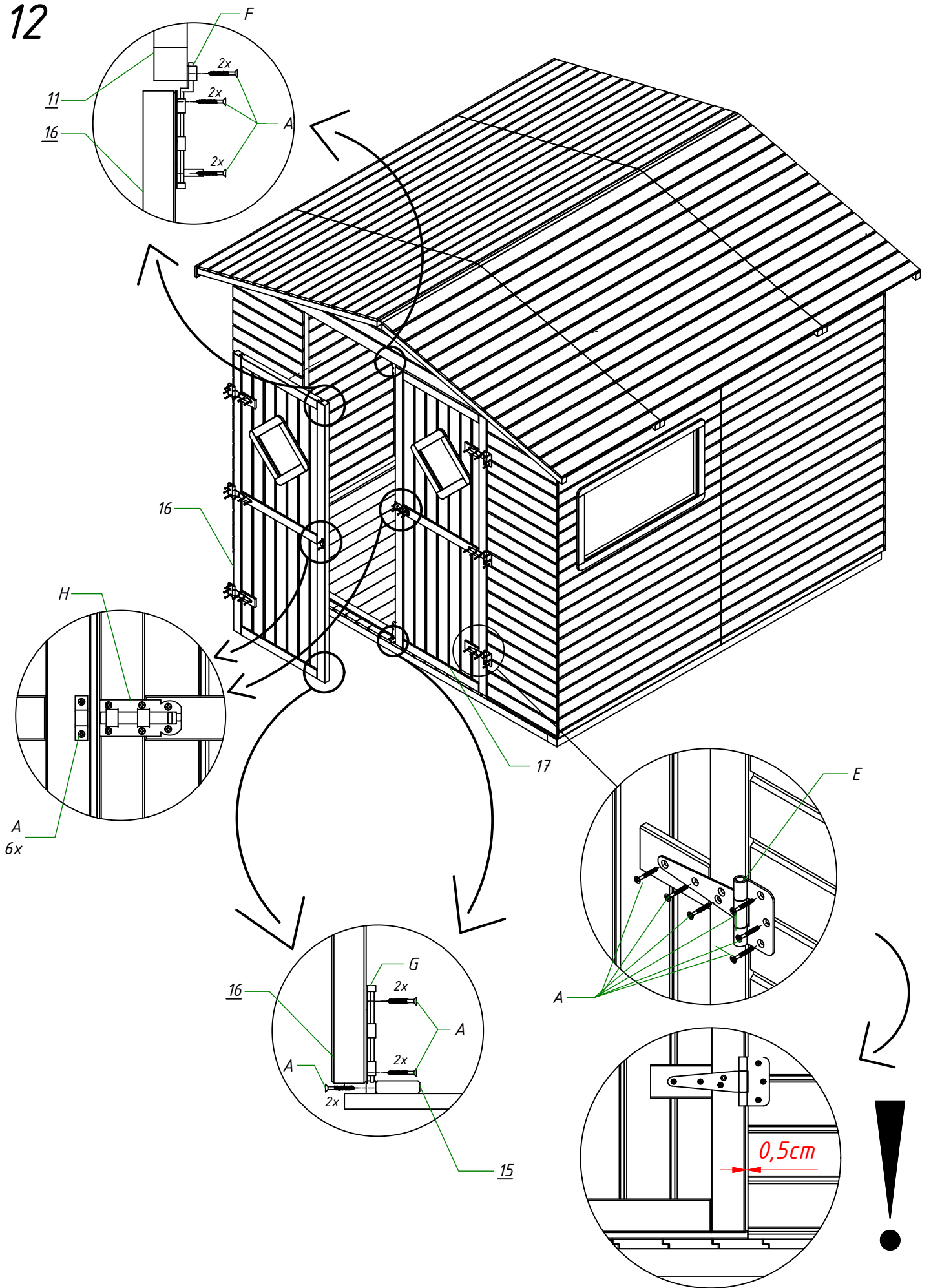


10

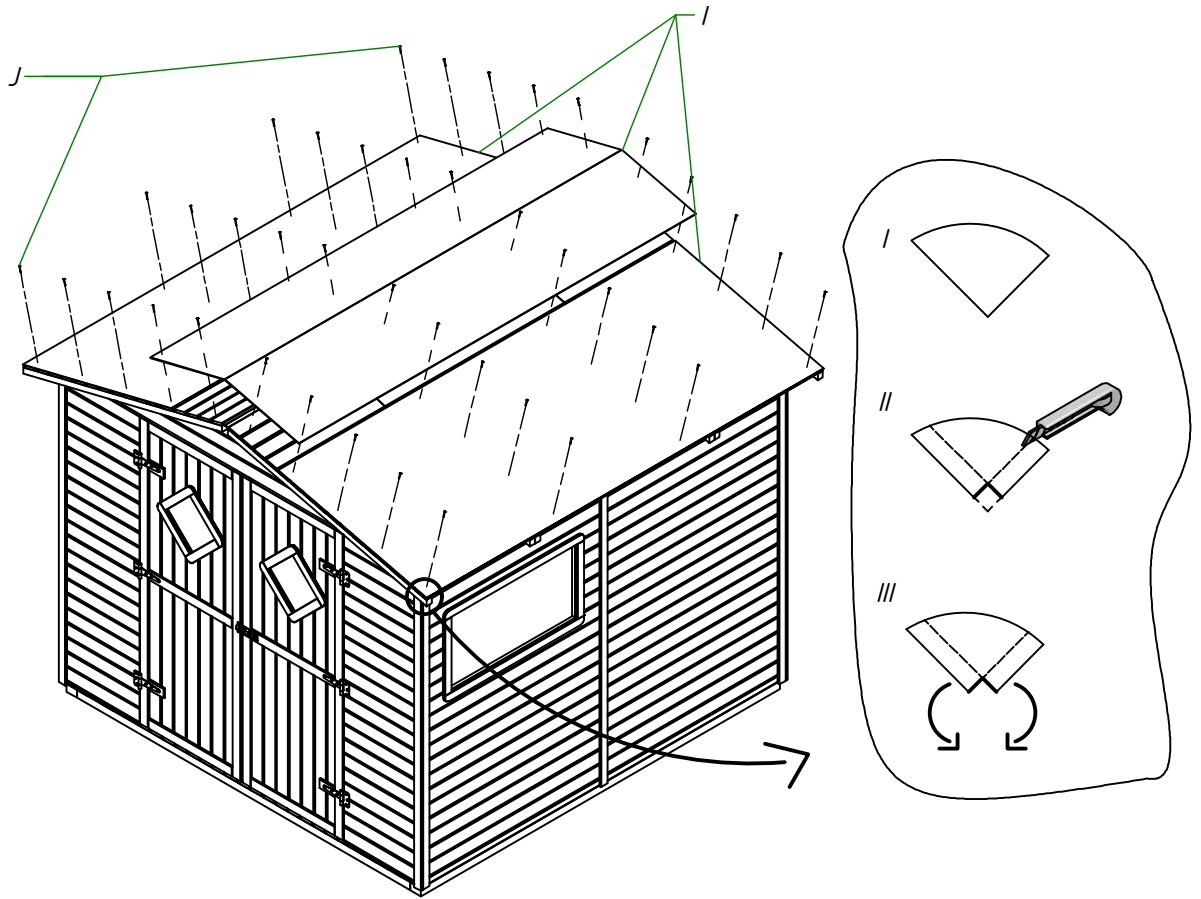




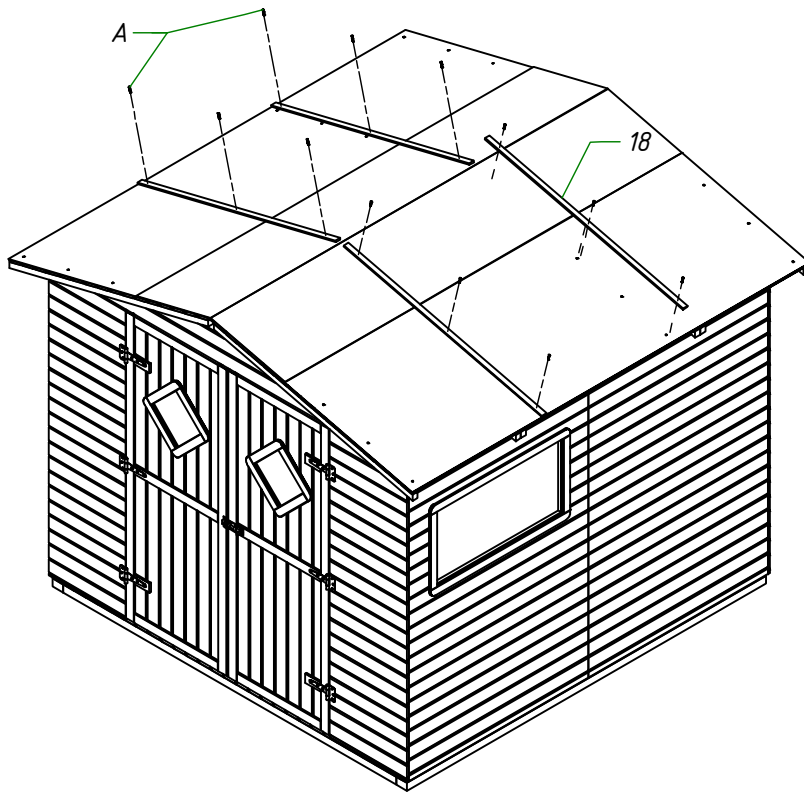
12



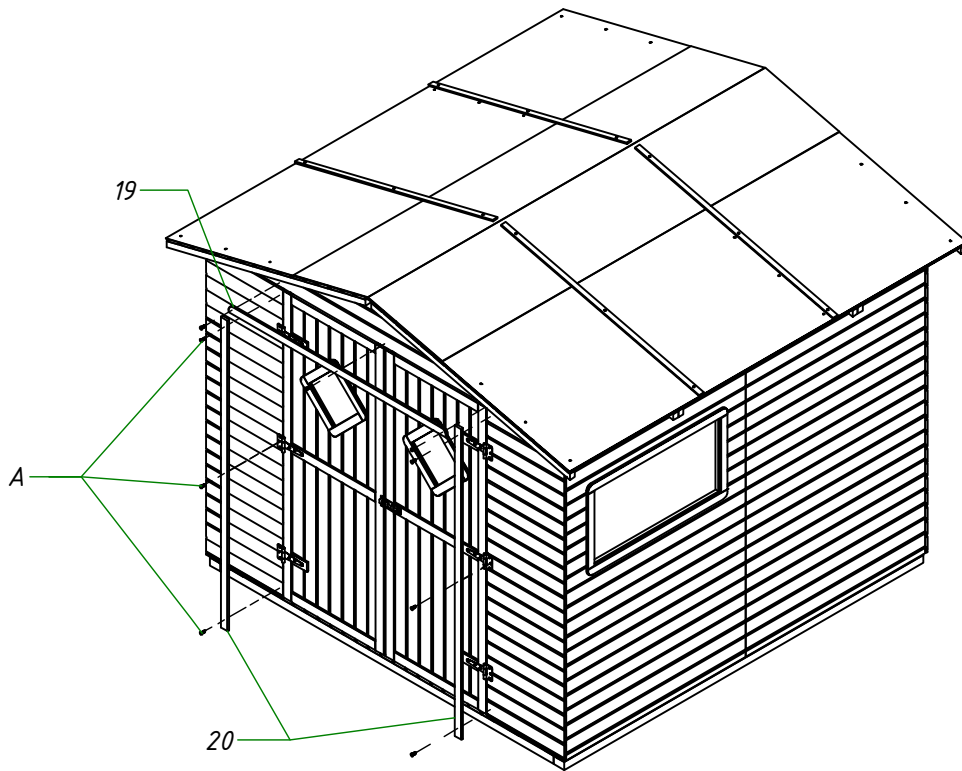
13



14



15



16

