

Piece kominkowe

Instrukcja ogólna obsługi, montażu
i konserwacji



www.abxkominki.pl

1	INFORMACJE OGÓLNE.....	3
2	SPECYFIKACJA TECHNICZNA	3
3	WYKONANIE KONSTRUKCYJNE	3
4	BEZPIECZEŃSTWO EKSPLOATACJI.....	3
4.1	Postanowienia ogólne.....	3
4.2	Bezpieczna odległość pieca i przewodu dymnego w pomieszczeniu od materiałów łatwopalnych.....	4
4.3	Zalecenia dotyczące bezpiecznej eksploatacji.....	4
4.4	Pożar w kominie.....	4
5	MONTAŻ.....	5
5.1	Zalecenia dotyczące montażu pieca.....	5
5.2	Centralne doprowadzenie powietrza (CDP).....	5
6	OPAŁ.....	5
7	OBSŁUGA.....	6
7.1	Proces spalania	6
7.2	Pierwsze rozpalenie	6
7.3	Rozpalenie	6
7.4	Ogrzewanie	6
7.4.2	Ogrzewanie brykietami z węgla brunatnego.....	7
7.5	Czystość szyby.....	7
7.6	Wysypywanie popiołu.....	7
8	CZYSZCZENIE I UTRZYMANIE	7
9	NAJCZĘSTSZE USTERKI	8
10	MNIEJ CZĘSTE USTERKI.....	8
11	GWARANCJA I SERWIS.....	8
11.1	Serwis gwarancyjny i pogwarancyjny.....	8
11.2	Zamawianie części zamiennych	8
12	PAKOWANIE PIECA I JEGO LIKWIDACJA:.....	9
12.1	Pakowanie.....	9
12.2	Likwidacja pieca	9
13	ZAŁĄCZNIKI.....	9
13.2	Przepisane odległości i wielkość podkładki ochronnej.....	9
13.3	Wymiana przewodu dymnego	10
13.4	Zalecenia dotyczące czyszczenia żeliwnego pieca kaflowego	10

1 INFORMACJE OGÓLNE

Piece kominkowe spółki ABX są przeznaczone do dogrzewania i ogrzewania pomieszczeń mieszkalnych, obiektów rekreacyjnych itp. Użytkowanie piecy wymaga minimum sporadycznego nadzoru. Zabrania się obsługi pieca przez dzieci. Pomieszczenie, w którym jest zainstalowany piec kominkowy, musi mieć zapewnione dostateczne doprowadzenie świeżego powietrza, choćby poprzez nieszczelnościami okien i drzwi. Jeżeli tak nie jest, do pomieszczenia musi być zapewnione dostateczne doprowadzenie świeżego powietrza przewodem w ilości min. 2 dm³. Podczas pracy i instalacji pieca należy kierować się następującymi zaleceniami.

2 SPECYFIKACJA TECHNICZNA

Piece są skonstruowane do spalania drewna, brykietów ekologicznych i w niektórych typach brykietów z węgla brunatnego w systemie dolnego spalania, który zapewnia dobre warunki spalania. Ogrzewanie powietrza w pomieszczeniu jest realizowane w przeważającej części przez konwekcję, częściowo też przez promieniowanie ciepłe. W ten sposób można ogrzać bardzo szybko nawet bardzo zimne, długo nieogrzewane pomieszczenia.

Zasada ogrzewania konwekcyjnego polega na tym, że powietrze z pomieszczenia wchodzi do pieca w dolnej części i wznosząc się w górę nagrzewa się w przestrzeni konwekcyjnej tworzonej przez podwójny płaszcz pieca, następnie wychodzi otworami, które znajdują się w górnej części pieca z powrotem do pomieszczenia. Ciepło konwekcyjne powstaje też między wkładem i jego obmurówką. Ciepło promieniowania ciepłego uzyskuje się z powierzchni pieca (stalowy spawany korpus, okładzina pieca). Największym źródłem promieniowania ciepłego są oszklone drzwiczki.

3 WYKONANIE KONSTRUKCYJNE

Piece kominkowe tworzy wkład z blachy stalowej lub żeliwa, w niektórych przypadkach z blachy i żeliwa. Palenisko pieca jest wykładane cegłami granatowymi. W drzwiczkach do zamykania pieca jest specjalna „szkłoceramika” odporna na wysokie temperatury i gwałtowne zmiany temperatury. Szkłoceramika jest niemal bezbarwna, przepuszcza promieniowanie ciepłe z paleniska i umożliwia patrzenie na płomień. Na dnie paleniska jest nieruchomy żeliwny ruszt a pod nim popielnik. Lakier użyty do pokrycia pieca jest typu silikonowego i jest odporny na wysokie temperatury. Konstrukcja pieca jest jedno lub dwupłaszczowa. W zależności od konstrukcji pieca do paleniska jest doprowadzane powietrze pierwotne (zawsze regulowane), powietrze wtórne (w niektórych przypadkach nieregulowane) i w niektórych przypadkach trzecim wlotem (nieregulowane). Powietrze pierwotne jest wykorzystywane do rozpalania i jest doprowadzane pod ruszt, powietrze wtórne jest doprowadzane na szybę i nad ruszt i zapewnia samoczynne czyszczenie się szyby. Powietrze trzecim wlotem jest doprowadzane do górnej części paleniska i zapewnia dostateczne spalanie niespalonych gazów (dopalenie). Niektóre piece dysponują możliwością doprowadzenia powietrza do spalania centralnym doprowadzeniem powietrza (CDP) z zewnątrz i nie zużywają powietrza z pomieszczenia, w którym są zainstalowane. Wszystkie te możliwości są wyszczególnione na karcie technicznej wyrobu (KT).

4 BEZPIECZEŃSTWO EKSPLOATACJI

4.1 Postanowienia ogólne

W trakcie eksploatacji i instalacji pieca kominkowego należy przestrzegać zasad ochrony przeciwpożarowej podanych w ČSN 06 1008.

- Urządzenie może być użytkowane w normalnym środowisku według ČSN 33 2000-3. W razie zmiany tego środowiska, kiedy mogłoby zaistnieć nawet przejściowo zagrożenie pożarem lub wybuchem (np. podczas klejenia linoleum, PVC, podczas pracy z farbami i lakierami, itp.) piec musi zostać w porę, przed powstaniem zagrożenia, wyłączony z eksploatacji. Piec można dalej eksploatować tylko po dokładnym wywietrzeniu pomieszczenia, najlepiej przeciągiem.
- Piec kominkowy można podłączyć do kominu, który ma ciąg co najmniej 12 Pa. Zgodę na podłączenie musi wydać odpowiedni organ kominiarski. Piec może być podłączony tylko do samodzielnego przewodu kominowego.
- Komin, do którego może być podłączony piec kominkowy, musi spełniać warunki podane w:
 - Rozporządzenie 268/2009
 - Rozporządzenie RM 91/2010

- o Rozporządzenie RM 146/207
- o ČSN 734201/2010
- o ČSN EN 1443; 15287-1; 15287-2; 1856-1; 1856-2; 1457

4.2 Bezpieczna odległość pieca i przewodu dymnego w pomieszczeniu od materiałów łatwopalnych

W razie instalacji pieca umieszczonego w pomieszczeniu z przedmiotami łatwopalnymi klasy palności B, C1 i C2 muszą być dotrzymane bezpieczne odległości od czoła (ewentualnie od bocznych powierzchni oszklonych) 800 mm a w pozostałych kierunkach 200 mm, o ile w KT nie jest podane inaczej.

Jeżeli piec jest zainstalowany w pomieszczeniu z przedmiotami łatwopalnymi klasy C3, odległości te muszą zostać podwojone. W tabeli nr 1 są podane rodzaje materiałów. 1. Decydujące odległości do instalacji są podane na tabliczce fabrycznej wyrobu.

4.3 Zalecenia dotyczące bezpiecznej eksploatacji

Do rozpalamia i ogrzewania nie wolno używać żadnych cieczy łatwopalnych! Zabrania się spalania jakichkolwiek tworzyw sztucznych, materiałów drzewnych z różnymi spoiwami chemicznymi (płyta wiórowa, itd.), oraz domowego niesortowanego odpadu z resztkami tworzyw sztucznych lub drewna konserwowanego chemicznie, itd. Piec mogą obsługiwać wyłącznie dorosłe osoby! Niedopuszczalne jest pozostawianie dzieci przy piecu bez nadzoru dorosłych osób. Powierzchnia pieca jest gorąca, zwłaszcza oszklenia, dotknięcie może spowodować ciężkie oparzenie.

Piec podczas ogrzewania wymaga systematycznej obsługi i nadzoru. Do bezpiecznej obsługi regulatorów i do manipulacji z zamknięciami drzwiczek służy rękawica ochronna, która jest częścią każdej dostawy pieca. Zabrania się podczas ogrzewania odkładania na piec jakichkolwiek przedmiotów, które mogłyby spowodować pożar. Do nagrzanej nisy z płytkami ceramicznymi lub na płytę górną nie stawiać żadnych naczyń z zimną cieczą, grozi pęknięcie płytek okładziny

Zachować szczególną ostrożność podczas manipulacji z popielnikiem i usuwając gorący popiół, ponieważ grozi niebezpieczeństwo poparzenia. Gorący popiół nie może zetknąć się z przedmiotami palnymi – np. podczas wysypywania do odpadu komunalnego.

Piec kominkowy może być eksploatowany wyłącznie zgodnie z niniejszą instrukcją. Niedopuszczalne są jakiegokolwiek samowolne przeróbki pieca.

Tabela nr 1 – Informacje o stopniu palności niektórych materiałów budowlanych według ČSN EN 13501-1+A1

Stopień palności materiałów i wyrobów budowlanych	Materiały budowlane zaliczone do stopnia palności
A niepalne	granit, piaskowiec, betony ciężkie porowate, cegły, płytki ceramiczne, tynki specjalne
B niełatwopalne	akumin, heraklit, lihnos, itaver
C1 trudnopalne	drewno liściaste, sklejka, sirkoklit, papier utwardzany, umacart
C2 średniopalne	płyty wiórowe, solodur, płyty korkowe, guma, wykładziny podłogowe
C3 łatwopalne	płyty pilśniowe, styropian, poliuretan

4.4 Pożar w kominie

W razie powstania pożaru w kominie należy ogień w piecu natychmiast ugasić wyjmując palące się resztki opału z pomocą łopaty do odpowiedniego niepalnego pojemnika i natychmiast wezwać straż pożarną (numer 998) lub telefonować na numer 112 zintegrowanego systemu ratowniczego

5 MONTAŻ

Uwaga: Podczas montażu pieca kominkowego muszą być dotrzymane wszystkie przepisy lokalne, łącznie z przepisami dotyczącymi krajowych i europejskich norm dotyczących tego rodzaju urządzeń grzewczych, zwłaszcza: ČSN 061008, ČSN 06 0830, ČSN 06 0310.

5.1 Zalecenia dotyczące montażu pieca

- Kratki regulacyjne powietrza do spalania i wentylacyjnego, o ile są użyte, umieścić tak, aby nie doszło do ich zatkania.
- Instalując należy zapewnić odpowiedni dostęp do czyszczenia pieca kominkowego, przewodu dymnego i komina.
- Piec kominkowy musi być postawiony na podłodze o odpowiedniej nośności.
- Po dłuższej przerwie w eksploatacji przed ponownym rozpaleniem jest konieczna kontrola, czy nie doszło do zatkania trasy spalin.
- Powierzchnie zewnętrzne pieca kominkowego są podczas pracy gorące, należy zachować ostrożność.
- Rury spalinowe do komina muszą być jak najkrótsze i z lekkim wzniosem. Zakończenie w kominie musi być do stalowego cybantu. Rura nasadzona na piec musi być zabezpieczona przed wypadnięciem kołkiem, czopem lub nitem (podczas montażu trzeba wywiercić otwór). Długość całkowita rur spalinowych nie może przekroczyć 1,5 m dla zapewnienia dobrego ciągu.
- Niepalna podłoga musi przekraczać rzut **poziomy** pieca na bokach co najmniej o 10 cm, z tyłu co najmniej 10 cm i z przodu co najmniej 30 cm. Z powyższego wynikają też minimalne wymiary blachy podkładowej pod piec w razie postawienia pieca na palnej podłodze. Blacha podkładowa musi mieć grubość minimalnie 2 mm. W razie instalacji podkładowej płyty szklanej od spodu wkłada się dla wyrównania nierówności korkowe podkładki samoprzylepne (odległości są zgodne jak w przypadku blachy podkładowej). Z praktycznych powodów zaleca się przyklejenie szkła po obwodzie do podłogi przezroczystym silikonem tak, aby pod nie nie dostawały się zanieczyszczenia.
- Większość pieców ma możliwość podłączenia przewodu dymnego z góry lub z tyłu (patrz KT). Wybór podłączenia zależy od użytkownika. W razie wymiany przewodu dymnego należy kierować się instrukcją w załączniku nr 12.3. Pokrywa do zaślepienia otworu w płaszczu jest w popielniku. Podczas montażu i demontażu zaślepki z blachy i żeliwnego przewodu dymnego należy dbać o zachowanie szczelności (uszczelnia się sznurem uszczelniającym w zaślepce i przewodzie dymnym). W piecach z wiekiem z blachy, które posiada wyłamywane wieczko górnego przewodu dymnego, przed wymianą przewodu dymnego jest konieczne wyłamanie (z pomocą śrubokręta) tego wieczka z wieka z blachy. W razie wykorzystania tylnego wyprowadzenia w dostawie kamiennych płytek okładziny dostawa zawiera wieczko z danego typu kamienia do zaślepienia otworu w górnej płycie.

5.2 Centralne doprowadzenie powietrza (CDP)

Podczas montażu pieca należy zapewnić dostateczne doprowadzenie świeżego powietrza co najmniej w ilości 2 dm³. Przekrój doprowadzenia świeżego powietrza może zastąpić nieuszczelnienie okien i drzwi. Producent zaleca zawsze zapewnienie dostatecznego doprowadzenia świeżego powietrza. Doprowadzenie świeżego powietrza do pieca z zewnątrz CDP musi mieć średnicę 100 mm. Długość tego doprowadzenia nie może przekroczyć 5 m, każde kolano skraca tę długość o 1 m. Króciec doprowadzenia CDP nie jest częścią dostawy i użytkownik musi go zamówić u producenta samodzielnie.

UWAGA: W razie instalacji pieca w pomieszczeniu, gdzie jest doprowadzenie świeżego powietrza do pieca o odpowiednim przekroju i jest wbudowany odciąg (np. kuchenny) przekrój doprowadzenia musi zostać odpowiednio zwiększony! W **użytkowanym piecu z CDP** nie może nigdy dojść do zaślepienia tego doprowadzenia.

6 OPAŁ

Piec kominkowy jest przeznaczony do ogrzewania drewnem opałowym, Wilgotność spalanego drewna ma być niższa niż 18 %.

Takie drewno musi być składowane co najmniej 2 lata pod wietrzonym zadaszaniem.

UWAGA:

- W piecu można spalać wyłącznie podany powyżej opał. Nie wolno w nim spalać paliw ciekłych, węgla, nie wolno w nim spalać tworzyw sztucznych, itp.
- W niektórych piecach podczas ogrzewania brykietami z węgla brunatnego należy nastawić regulatory doprowadzenia powietrza w pozycji brykiety węglowe (patrz. KT).

7 OBSŁUGA

Uwaga: Piec kominkowy może być eksploatowany wyłącznie zgodnie z niniejszą instrukcją. Pieca nie mogą obsługiwać dzieci. Można ogrzewać wyłącznie przepisany opałem. Piec wymaga okresowego nadzoru. Dla zwiększenia bezpieczeństwa obsługi producent dostarcza z piecami rękawicę ochronną.

7.1 Proces spalania

Spalanie drewna, brykietów ekologicznych i w niektórych typach brykietów z węgla brunatnego w piecach kominkowych przebiega sposobem dolnego spalania, to znaczy, że spalanie przebiega w całym wsadzie opału jednocześnie. Dla zapewnienia optymalnych warunków łatwej podpałki a następnie rozpalenia jest konieczne doprowadzenie pod płonący opał, przez ruszt, dostatecznej ilości powietrza pierwotnego, które jest zawsze regulowane. Doprowadzenie powietrza wtórnego, które jest zazwyczaj regulowane, poprawia jakość spalania oraz pomaga w samoczynnym czyszczeniu się szyby drzwiczek. **Trzeci wlot dostarcza powietrze** do poprawy całkowitego procesu spalania, bywa nastawione na stałe (nie można go regulować). W razie prawidłowej ilości i stosunku powietrza doprowadzanego do odpowiednich miejsc paleniska sprawność spalania wzrasta i obniża się emisja szkodliwych gazów do atmosfery. Rozmieszczenie regulatorów doprowadzeń powietrza jest przedstawione na schemacie na karcie technicznej, która jest częścią każdej dostawy pieca kominkowego.

W praktyce piec przeważnie reguluje się z pomocą regulatorów powietrza, zwłaszcza powietrza pierwotnego i wtórnego. Nie można jednoznacznie zdefiniować dokładnego nastawienia procesu spalania z pomocą regulatorów. Ma na to wpływ szereg czynników – wilgotność opału, rodzaj opału, ciąg komina, warunki ciśnieniowe na zewnątrz, itd. Dlatego proces spalania (intensywność i jakość płomienia) użytkownik musi doregulować według aktualnych warunków.

7.2 Pierwsze rozpalenie

Pierwszy raz w piecu kominkowym należy rozpalić miękkim drewnem, aby temperatura wzrastała stosunkowo powoli. Jest sprawdzone, że w ten sposób dochodzi do znacznie lepszego, trwalszego utwardzenia użytej farby i wkład lepiej „osiądzie”. Dlatego producent dostarcza z piecem kominkowym opakowanie drewna świerkowego, które jest wysuszone i po rozcięciu opakowania można drewna użyć do pierwszego rozpalenia. Po rozpaleniu jest ważne stopniowe osiągnięcie pełnej mocy pieca i grzanie w ten sposób co najmniej jedną godzinę. W tym czasie wypali się użyta farba. Ustabilizuje się i uzyska odpowiednią wytrzymałość, twardość i odporność na ścieranie. W tym czasie trzeba intensywnie wietrzyć pomieszczenie. Zwierzęta domowe i klatki z ptakami lepiej jest usunąć z pomieszczenia. Podczas wypalania nie dotykać powierzchni pieca, farba mogłaby się uszkodzić.

7.3 Rozpalenie

Podczas rozpalania ruszt musi być czysty. Położyć na ruszt pognieciony papier, wióry drewniane lub drzazgi i kilka mniejszych polan. Regulator doprowadzenia powietrza pierwotnego (suwak) nastawić na otwarte (patrz KT). Zapalić papier i zamknąć drzwiczki. Do podpalania można użyć podpalacza typu „PEPO”, ale nie wolno używać cieczy łatwopalnych typu benzyny.

7.4 Ogrzewanie

7.4.1 Ogrzewanie drewnem i brykietami drzewnym

Wariant 1 (piec ma regulatory powietrza pierwotnego i wtórnego) – Moc regulować tylko z pomocą regulatora powietrza wtórnego. Doprowadzenie powietrza pierwotnego producent zaleca po rozpaleniu się w piecu zamknąć całkowicie, lub niemal całkowicie.

Wariant 2.1 (piec ma regulatory intensywności spalania i przełączanie rodzaju opału) – Moc reguluje się tylko z pomocą regulacji intensywności spalania. Przełącznik rodzaju opału producent zaleca nastawić po rozpaleniu się w piecu całkowicie lub niemal do pozycji 1.

Wariant 2.2 (piec ma regulatory intensywności spalania i powietrza pierwotnego) pieca z wymiennikiem – Moc reguluje się tylko z pomocą regulacji intensywności spalania. Regulację doprowadzenia powietrza pierwotnego producent zaleca po rozpaleniu się w piecu nastawić całkowicie lub prawie do pozycji 1.

Wariant 3 (piec ma tylko regulator intensywności spalania) – Moc reguluje się tylko z pomocą regulacji intensywności spalania.

7.4.2 Ogrzewanie brykietami z węgla brunatnego

Wariant 1 (piec ma regulatory powietrza pierwotnego i wtórnego) – Moc reguluje się tylko z pomocą regulatora powietrza pierwotnego. Doprowadzenie powietrza pierwotnego producent zaleca po rozpaleniu się w piecu zamknąć całkowicie, lub niemal całkowicie.

Wariant 2 (piec ma regulatory intensywności spalania i przełączanie rodzaju opału) – Moc reguluje się tylko z pomocą regulacji intensywności spalania. Przełącznik rodzaju opału producent zaleca zostawić nastawiony całkowicie lub niemal do pozycji 2.

Wariant 3 (piec ma tylko regulator intensywności spalania) – Moc reguluje się tylko z pomocą regulacji intensywności spalania.

Optymalne nastawienie należy sprawdzić i dostosować do danego ciągu komina.

Warianty i umieszczenie regulatorów są podane na schemacie na karcie technicznej.

Zaleca się dokładanie dopiero po spaleniu opału na żarzące się węgielki. Jeżeli opał spalił się na żarzące się węgielki, otworzyć drzwiczki do dokładania na 10-15 mm i zaczekać ok. 15-20 sekund przed całkowitym otwarciem drzwiczek i do paleniska położyć opał. W ten sposób wyraźnie zmniejszy się ilość dymu uchodzącego do pomieszczenia podczas dokładania. Dla dalszego zmniejszenia ilości tego dymu można otworzyć podczas dokładania klapkę do rozpalania (o ile jest).

7.5 Czystość szyby

Na zachowanie czystości szyby drzwiczek ma wpływ oprócz stosowania odpowiedniego opału, dostatecznego doprowadzenia powietrza do spalania (zwłaszcza wtórnego) i odpowiedniego ciągu komina, również sposób, w jaki jest obsługiwany piec kominkowy. W związku z tym zalecamy dokładanie tylko jednej warstwy opału tak, aby opał był jak najrównomierniej rozłożony w palenisku i był jak najdalej od szyby. Dotyczy to też brykietów (odległość między nimi od 5 do 10 mm). W razie zanieczyszczenia szyby podczas ogrzewania zalecamy zwiększenie intensywności spalania, w wyniku czego szyba przeważnie sama się wyczyści.

7.6 Wysypywanie popiołu

W zależności od czasu i intensywności ogrzewania jest konieczne zgarnianie przez ruszt popiołu do popielnika. Należy dbać o to, aby popielnik nie był przepelniany, mogłoby dojść do ograniczenia przepływu powietrza pod ruszt i problemów z rozpaleniem lub spalaniem opału.

Popielnik należy opróżniać w stanie zimnym, najlepiej w ramach przygotowania do następnego rozpalenia. Popiołu ze spalonego drewna można użyć do kompostu lub jako nawozu.

Uwaga: Przed opróżnieniem popielnika kontrolować, czy nie zawiera resztek żarzącego się opału, które mogłyby spowodować pożar w pojemniku na odpad.

8 CZYSZCZENIE I UTRZYMANIE

Czyścić należy jedynie zimny piec kominkowy, minimalnie raz w roku (po sezonie grzewczym), ewentualnie częściej.

- W ramach czyszczenia trzeba usunąć osady w przewodach dymnych, palenisku i na [drodze odprowadzenia spalin](#).
- Ruszt trzeba utrzymywać drożny

- Naprawić, najlepiej wymienić wypadnięte części wymurówki. Jej kompletność należy kontrolować również w trakcie sezonu grzewczego. Szczeliny między poszczególnymi płytami służą jako dylatacja termiczna zapobiegająca pękaniu, szczelin nie wolno jakkolwiek wypełniać (np. zaprawą szamotową), Popękane płyty vermiculitowe nie tracą właściwości użytkowych, dopóki całkowicie nie wypadną, dlatego nie są powodem do reklamacji.
- Do czyszczenia szyby można użyć zwykłych środków do czyszczenia kuchenek i piekarników, suchej miękkiej szmatki lub nawet gazety, ewentualnie specjalnego środka do czyszczenia szyb pieców kominkowych, np. środka CINOL. Szybę należy zasadniczo czyścić tylko na zimno. do czyszczenia lakierowanych części powierzchni pieca nigdy nie używać wody, wskazane jest używanie gąbki lub miękkiej flanelowej szmatki.
- Systematyczne czyszczenie przewodu kominowego zapobiega wzniesieniu cząstek stałych spalin osadzonych na ścianach komina.
- Do czyszczenia płytek ceramicznych zalecamy używanie tylko suchej, maksymalnie lekko nawilżonej szmatki. Czyścić tylko na zimno.
- Powierzchnie otynkowane tynkiem stiukowym czyści się tylko z pomocą miotłki lub odkurzacza.

9 NAJCZĘSTSZE USTERKI

Pęknięta cegła vermiculitowa

Płytę vermiculitową lub kompletną wymurówkę można zamówić jako część zamienną pieca kominkowego.

Uszczelnienie drzwiczek

Nowy sznur można też zamówić jako część zamienną u producenta.

Uszkodzone drzwiczki, uszkodzona szyba

Wymiana drzwiczek i ich osadzenie jest bardziej złożoną naprawą. Za bardziej złożoną jest uważana wymiana szyby. Przeprowadza ją z powyższego powodu tylko technik serwisowy.

10 MNIEJ CZĘSTE USTERKI

W piecach kaflowych tradycyjna technologia produkcji kafli z użyciem przezroczystego szkliwa powoduje powstawanie drobnych mikroskopijnych pęknięć szkliwa, tak zwanego „HARISU”, co nie jest uważane za wadę i nie jest tytułem do reklamacji. HARIS dokładnie opisuje i definiuje norma ČSN 724710.

11 GWARANCJA I SERWIS

11.1 Serwis gwarancyjny i pogwarancyjny

Serwis gwarancyjny i pogwarancyjny w Republice Czeskiej zapewnia producent firma ABX s.r.o. z pomocą swojego działu serwisowego z siedzibą pod adresem:

ABX, společnost s r.o.
408 01 Rumburk, Plynární 1518/12
tel. 412 372 147
fax 412 375 113
e-mail: reklamace@abx.cz

Pod tym samym adresem można uzyskać informacje techniczne związane z instalacją, eksploatacją, można tu też zamówić części zamienne.

11.2 Zamawianie części zamiennych

Zamawiając części zamienne należy podać typ pieca, rok produkcji i numer fabryczny wyrobu. Zamówienie posyłać pisemnie, faksem lub e-mailem. Części zamienne i akcesoria można zamówić u sprzedawcy lub bezpośrednio u producenta do danego typu pieca.

12 PAKOWANIE PIECA I JEGO LIKWIDACJA:

12.1 Pakowanie

Piec kominkowy jest, o ile nie jest inaczej (patrz KT), dostarczany w zmontowanym stanie na drewnianej palecie transportowej w skrzyni drewnianej. Piec jest zapakowany w folii termokurczliwej i umocowany do palety. Z punktu widzenia odpadów jest możliwa likwidacja opakowania:

- paletę drewnianą można rozebrać i spalić (patrz pierwsze rozpalenie).
- Worek wyrzucić do odpadu komunalnego lub oddać do recyklingu.
- Karton papierowy oddać na makulaturę

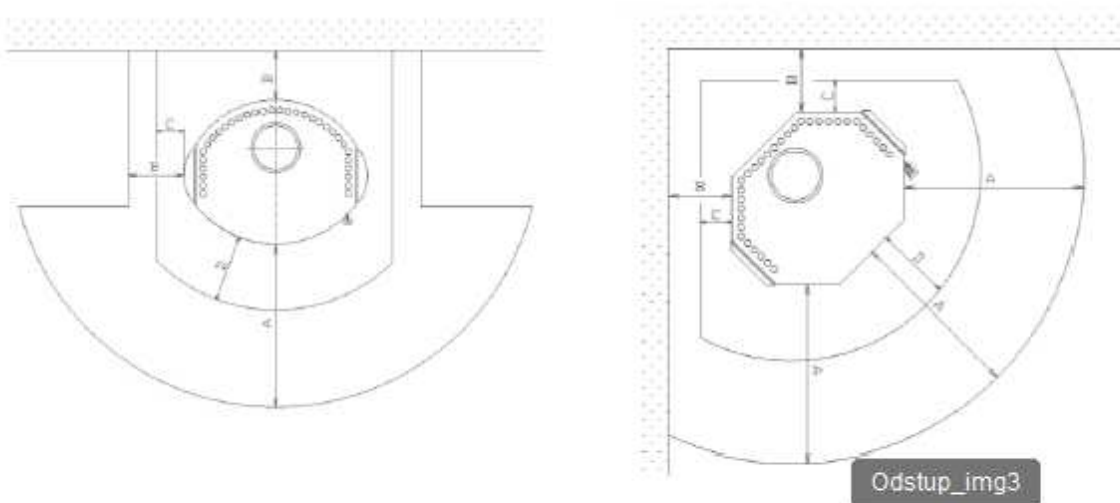
12.2 Likwidacja pieca

W razie likwidacji pieca wymurówkę, szybę i uszczelnienia wyrzucić do odpadu komunalnego. Do odpadu komunalnego należy wyrzucić też płytki ceramiczne, kamienne i kafle. Pozostałą część pieca, tzn. korpus z blachy i poszycie z blachy wraz z częściami żeliwnymi można oddać na złom.

13 ZAŁĄCZNIKI

1. Karta techniczna danego typu pieca (załącznik specjalny)
2. Przepisane odległości i wielkość podkładki ochronnej
3. Wymiana przewodu dymnego
4. Zalecenia dotyczące czyszczenia żeliwnego pieca kaflowego

13.2 Przepisane odległości i wielkość podkładki ochronnej

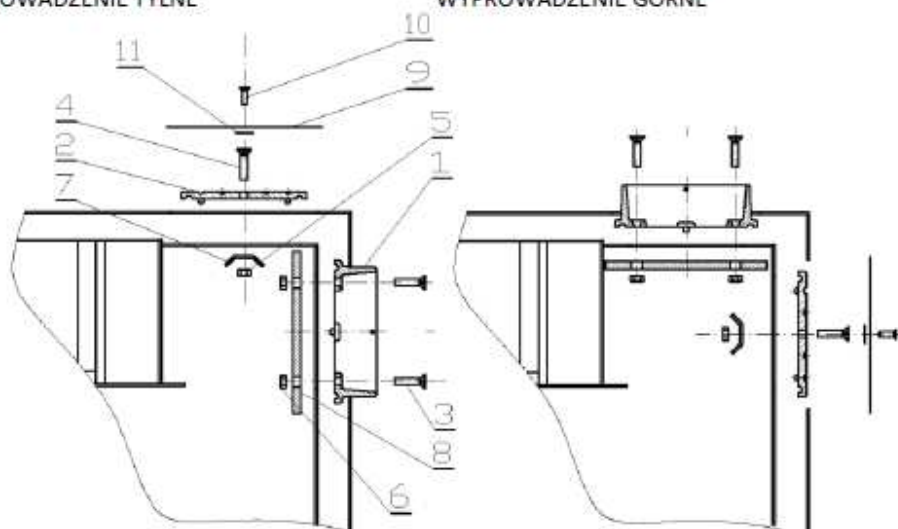


Minimalne odległości od materiałów palnych	A ≥ 800mm
	B ≥ 200mm
Minimalna wielkość podkładki ochronnej	C ≥ 100mm
	D ≥ 300mm

13.3 Wymiana przewodu dymnego

WYPROWADZENIE TYLNE

WYPROWADZENIE GÓRNE



1. KRÓCIEC PRZEWODU DYMNEGO $\varnothing 150$
2. ZAŚLEPKA PRZEWODU DYMNEGO
3. ŚRUBA KRÓĆCA PRZEWODU DYMNEGO M6 2 SZT.
4. ŚRUBA ZAŚLEPKI M8
5. NAKRĘTKA M8
6. NAKRĘTKA M6 2 SZT.

7. POPRZECZKA WIEKA
8. POPRZECZKA PRZEWODU DYMNEGO
9. BLACHA OSŁONY PRZEWODU DYMNEGO
10. ŚRUBA OSŁONY PRZEWODU DYMNEGO
11. UCHWYT OSŁONY PRZEWODU DYMNEGO

UWAGA W PRZYPADKU PIECA Z PRZYSPAWANYM PRZEWODEM DYMNYM
ZAŚLEPKĘ PRZEWODU DYMNEGO (2) PRZEMIESZCZA SIĘ Z POMOCĄ POZYCJI 4,5,7 Z JEDNEGO
PRZEWODU DYMNEGO NA DRUGI.

13.4 Zalecenia dotyczące czyszczenia żeliwnego pieca kafłowego

W razie długotrwałego używania pieca kominkowego i w razie użycia niewłaściwego opału może dojść do zanieczyszczenia przestrzeni między grenamatowymi drogami spalin nad paleniskiem. Piec wtedy ma słaby ciąg i nie grzeje. Dlatego trzeba tę przestrzeń regularnie, tzn. minimalnie co 6 miesięcy, wyczyścić. Sposób czyszczenia patrz schemat.

- (1) Dolną grenamatową płytę spalin posunąć w górę
- (2) Ostrożnym postukiwaniem uwolnić zanieczyszczenia nad płytą spalin, które spadną do paleniska
- (3) Dolną grenamatową płytę spalin posunąć z powrotem

