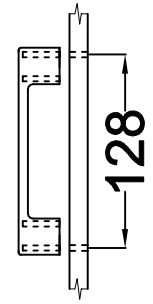
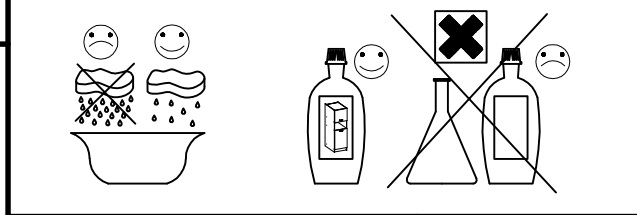
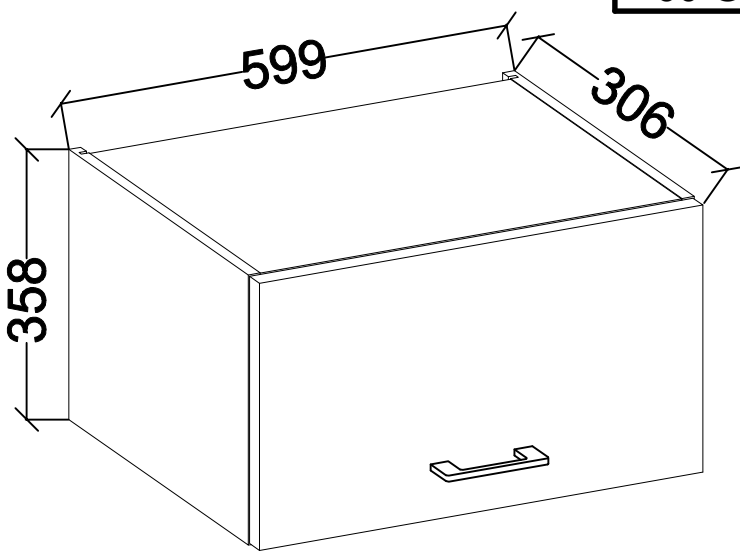
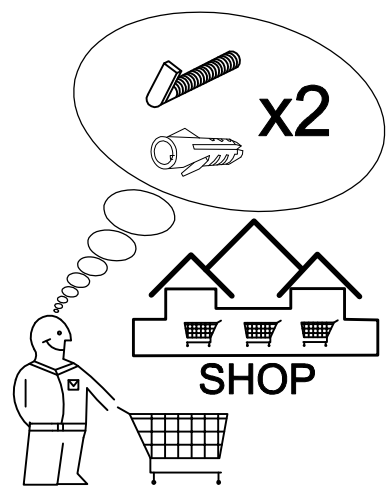
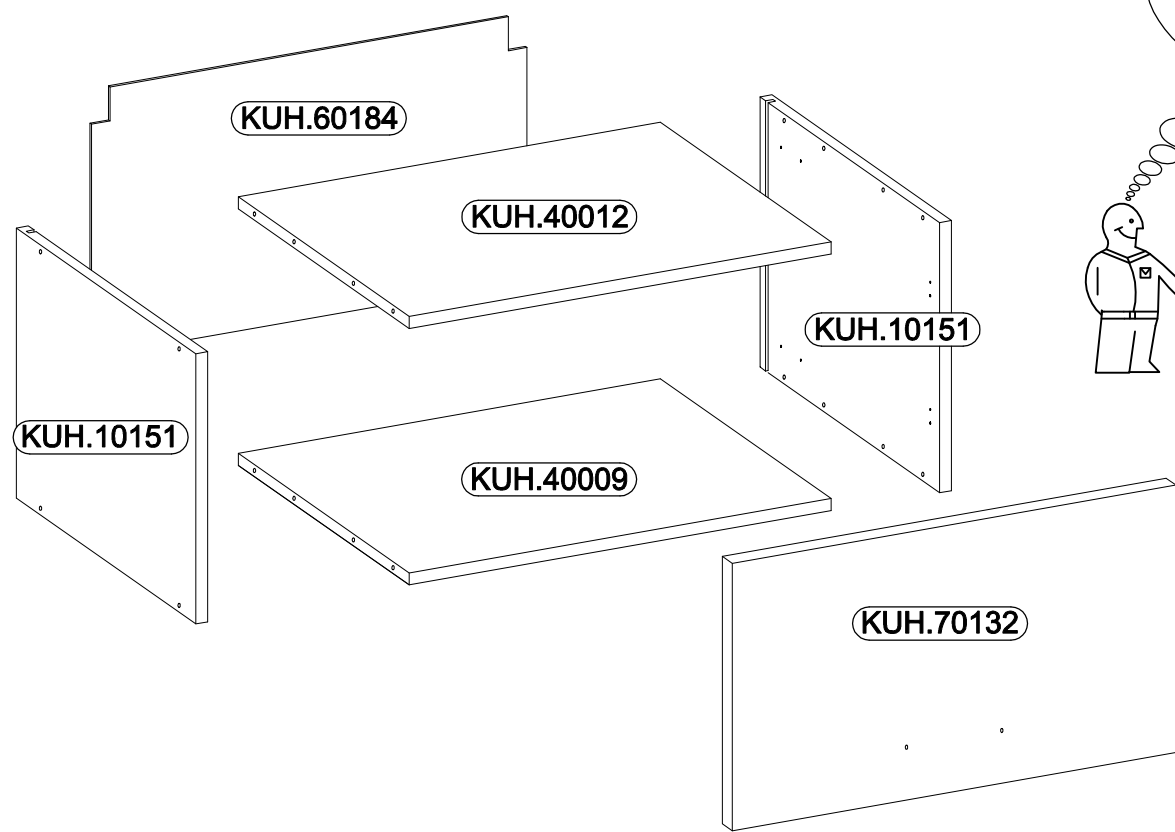
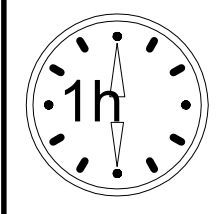


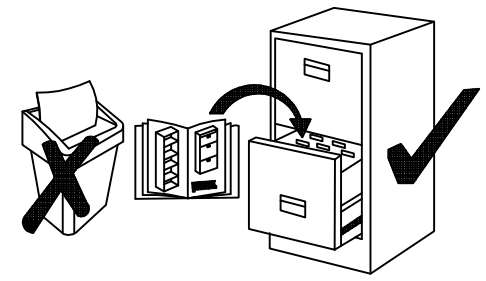
60 GU-36



KUH.40009

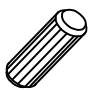




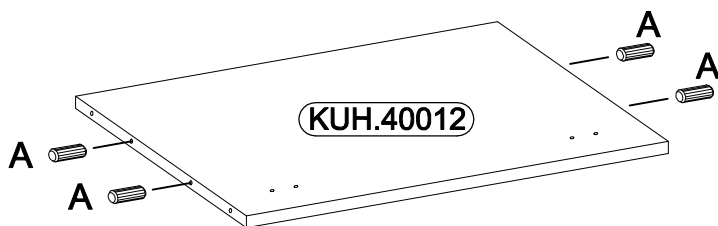
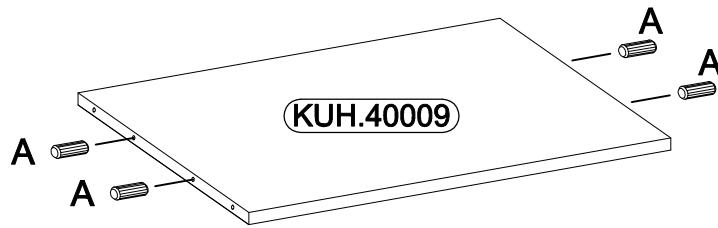
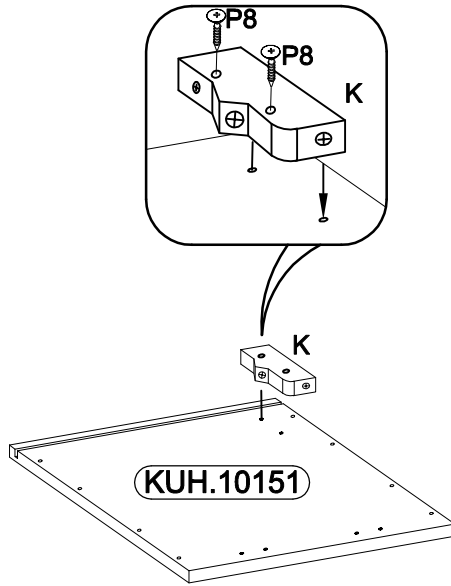
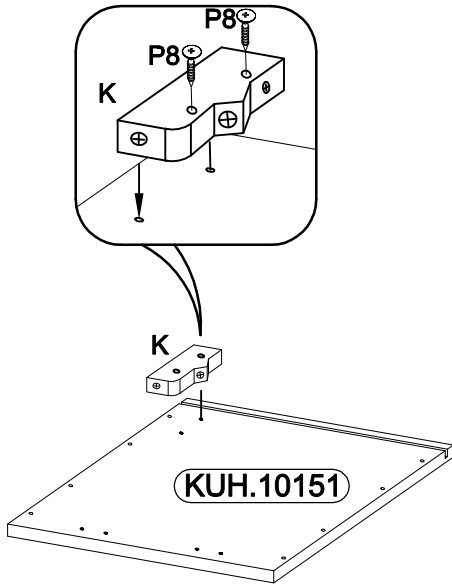
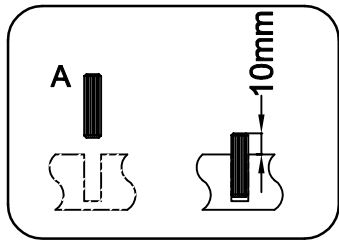
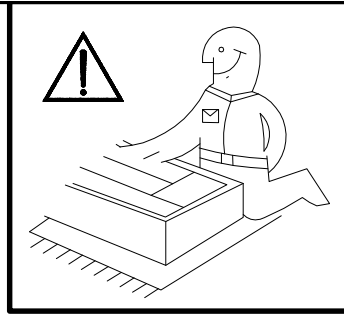
<p>Ø8x30mm</p> <p>A</p> <p>8</p>	<p>6,4 x 50mm</p> <p>B</p> <p>8</p>	<p>E1</p> <p>8</p>	<p>Ø35/0mm</p> <p>[CD] HG</p> <p>2</p>	<p>K</p> <p>2</p>	<p>K24</p> <p>2</p>
<p>O</p> <p>1</p>	<p>Ø3.5x13mm</p> <p>P5</p> <p>4</p>	<p>Ø3.0x20mm</p> <p>P7</p> <p>8-10</p>	<p>Ø4.0x30mm</p> <p>P8</p> <p>4</p>	<p>S</p> <p>1</p>	<p>Ø4.0x30mm</p> <p>R2</p> <p>2</p>




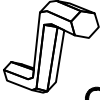

ISM-KUH-01545

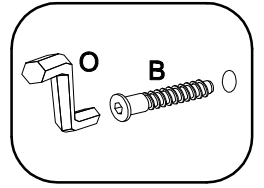
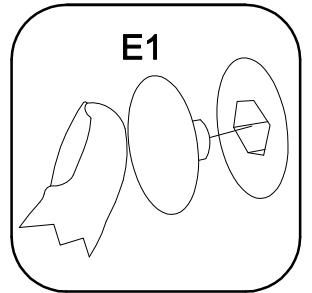
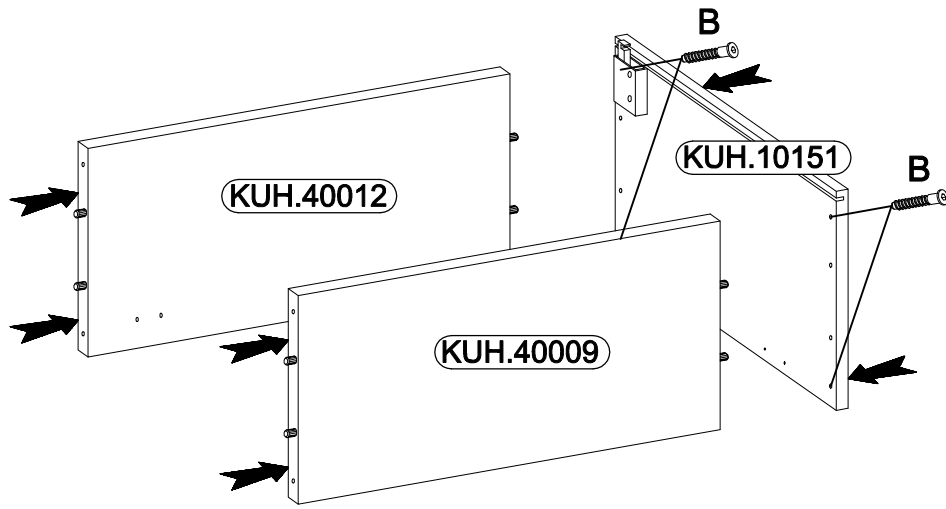
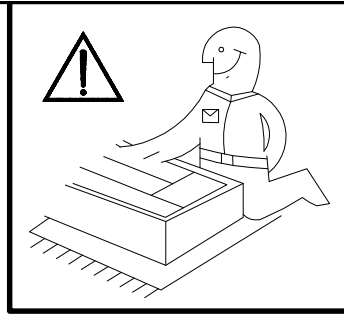
1

 Ø8x30mm A	 Ø4.0x30mm P8	 K
8	4	2


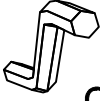



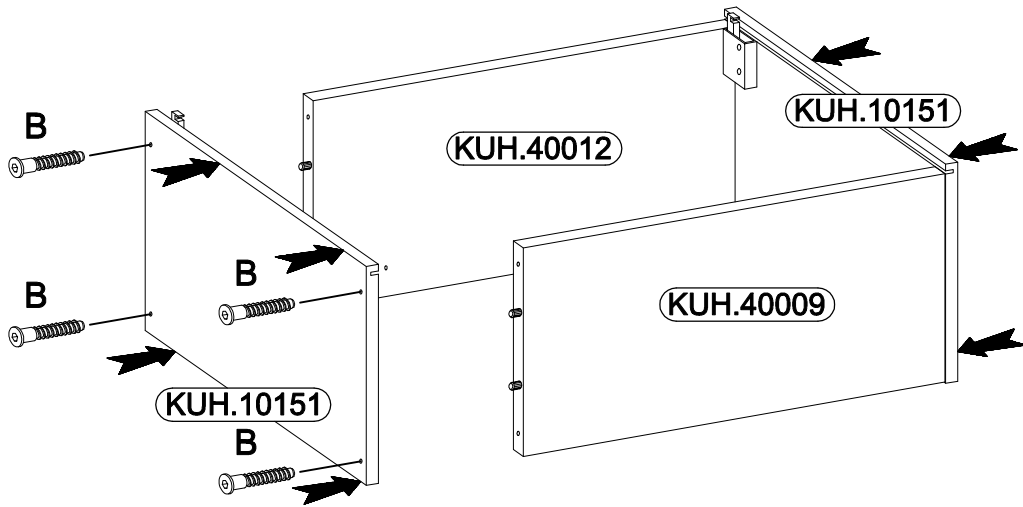
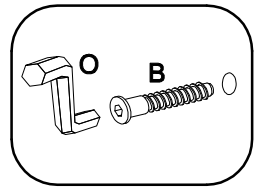
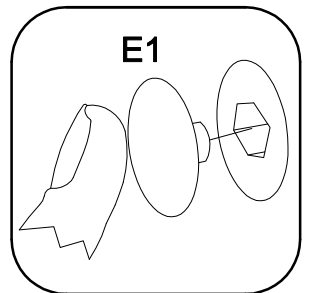
2

6,4 x 50mm		
		
B	O	E1
4	1	4

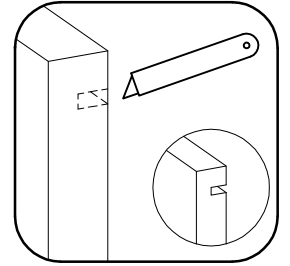
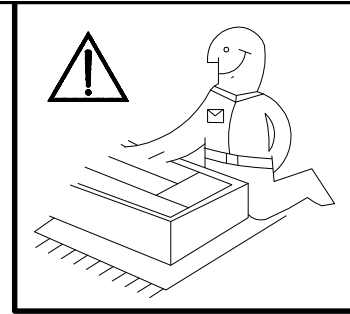
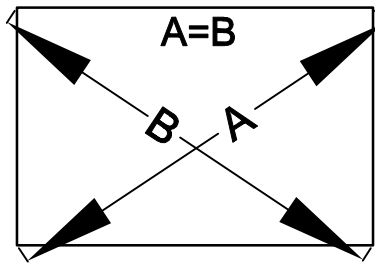
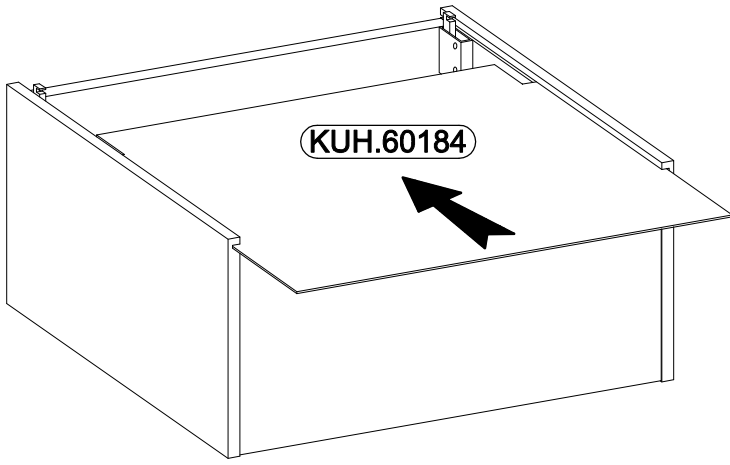


3

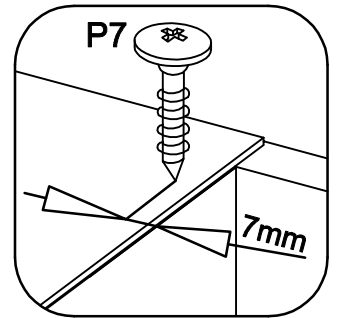
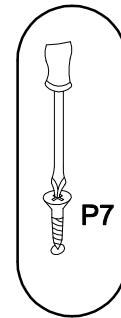
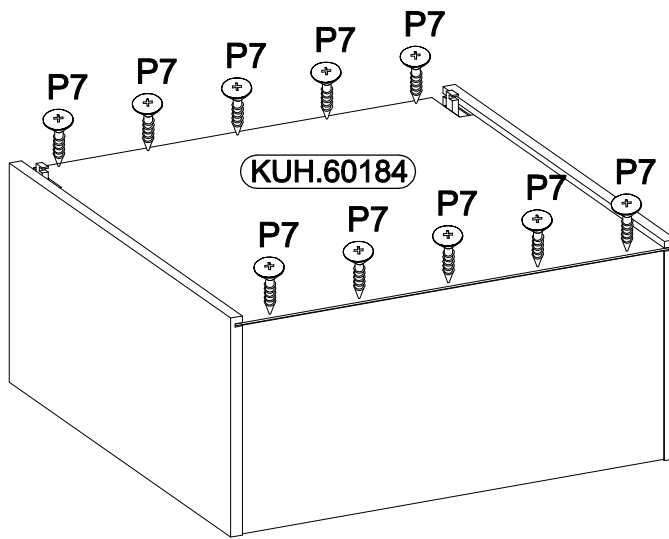
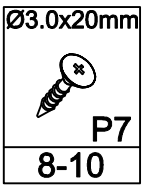
6,4 x 50mm		
		
B	O	E1
4	1	4



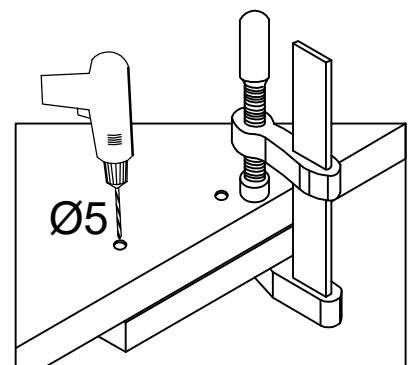
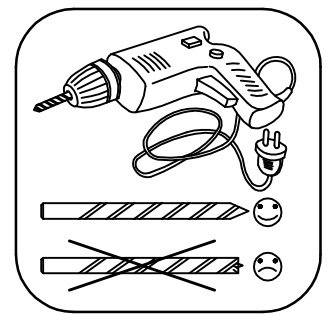
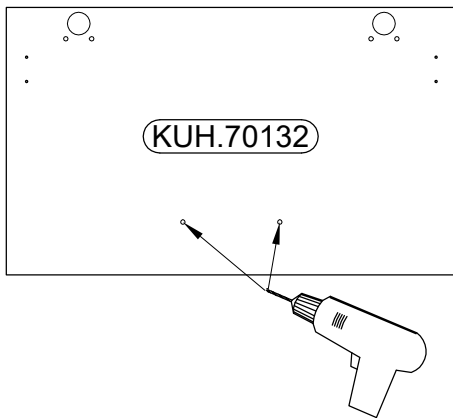
4



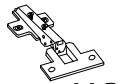

5

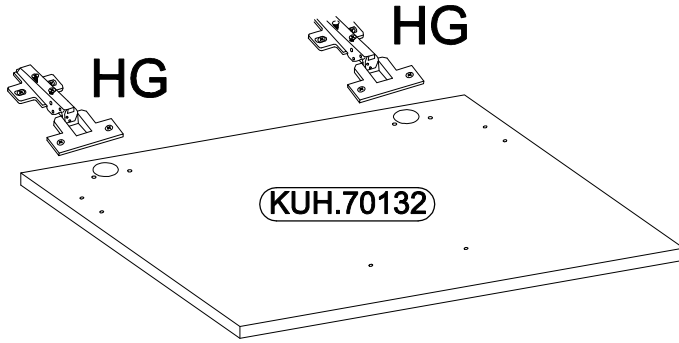
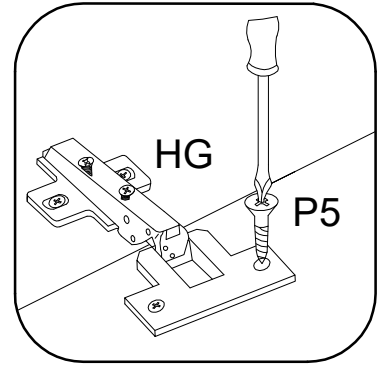


6

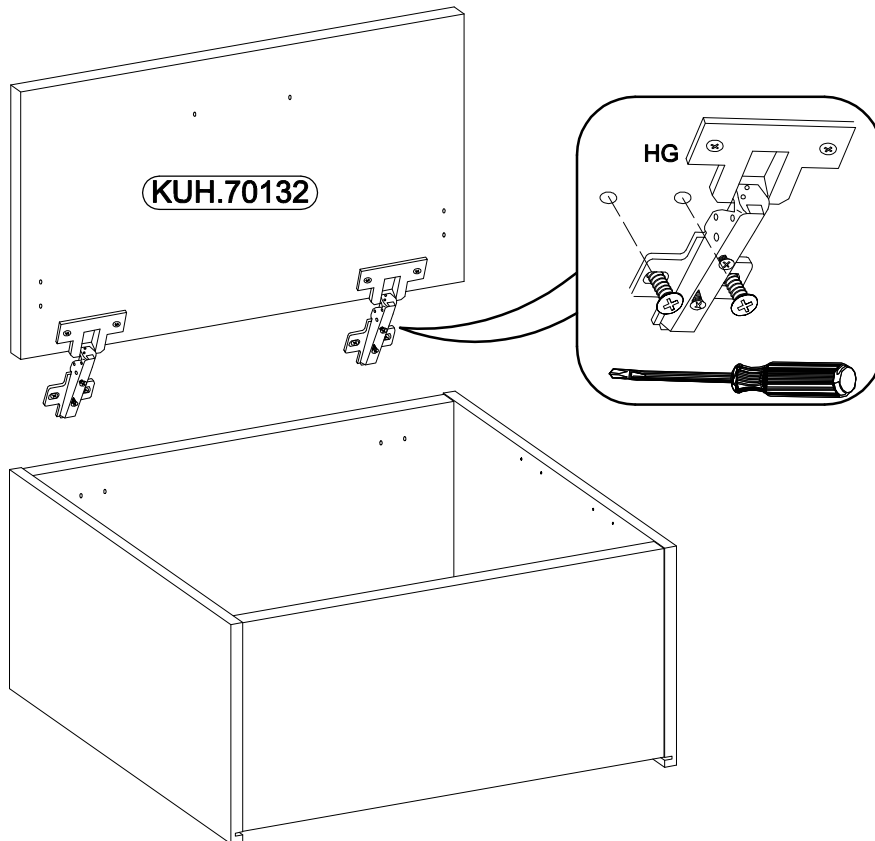


7

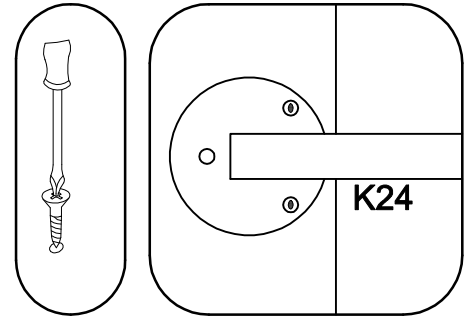
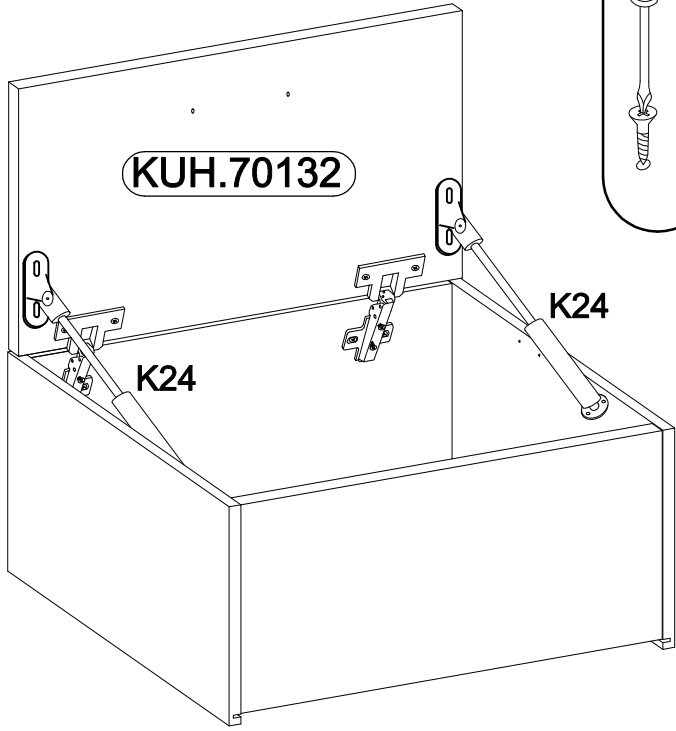
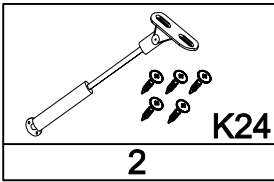
 HG	 P5
2	4



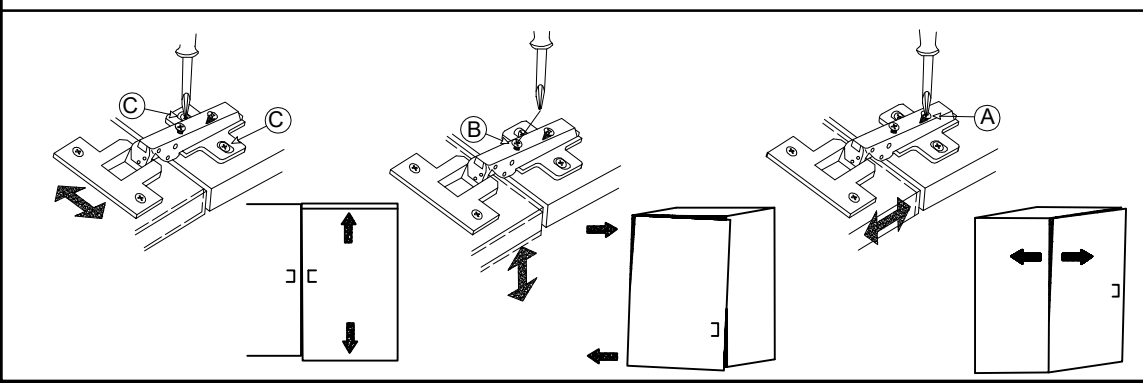
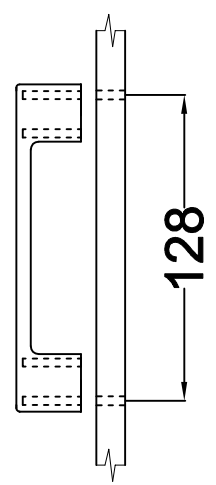
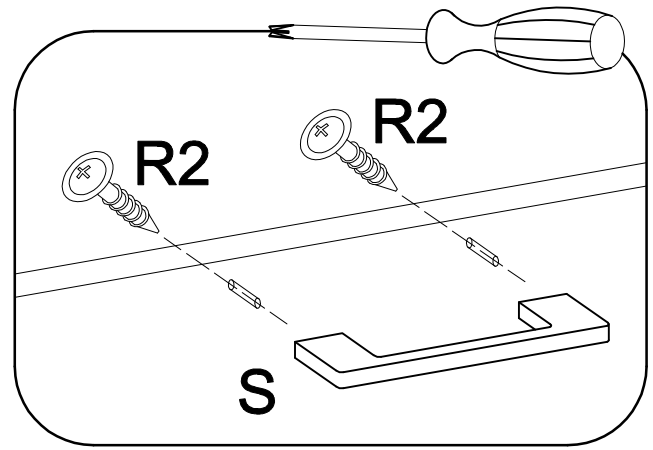
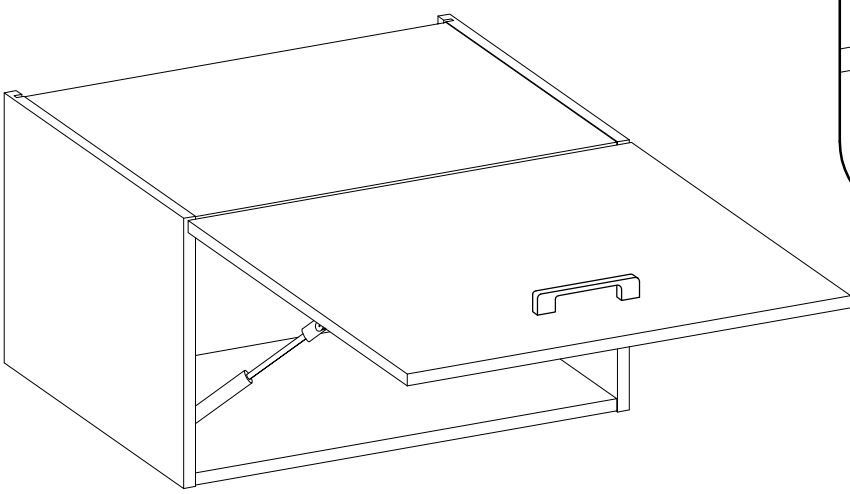
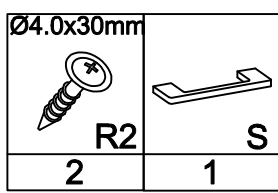
8

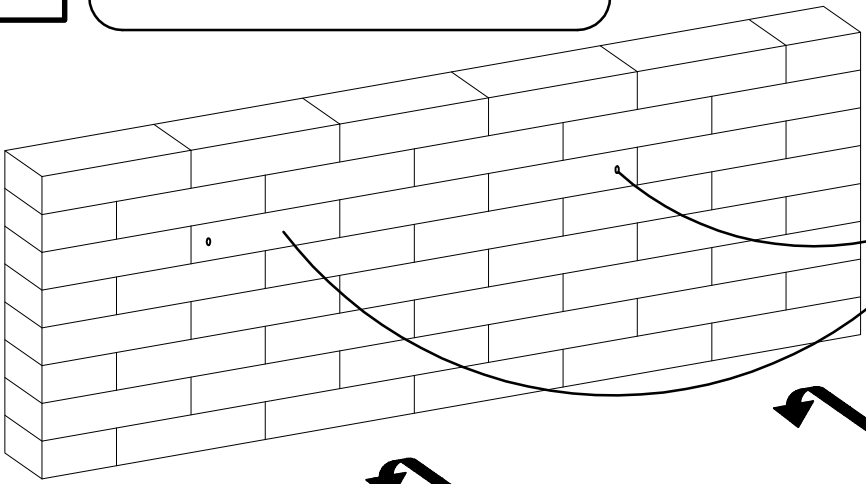
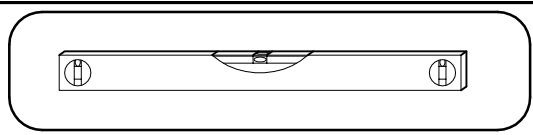


9

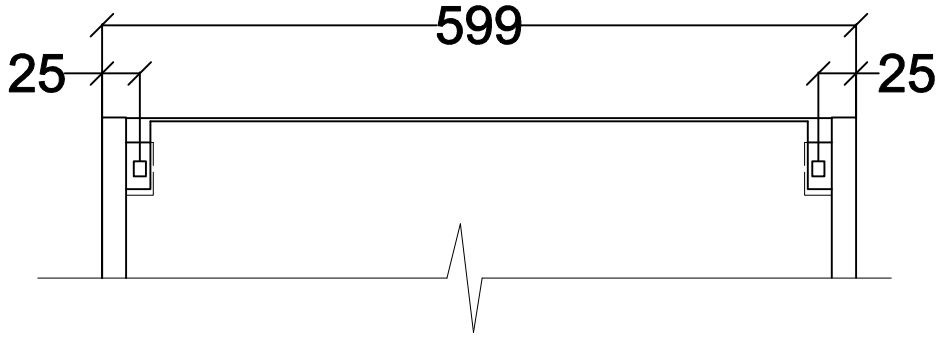
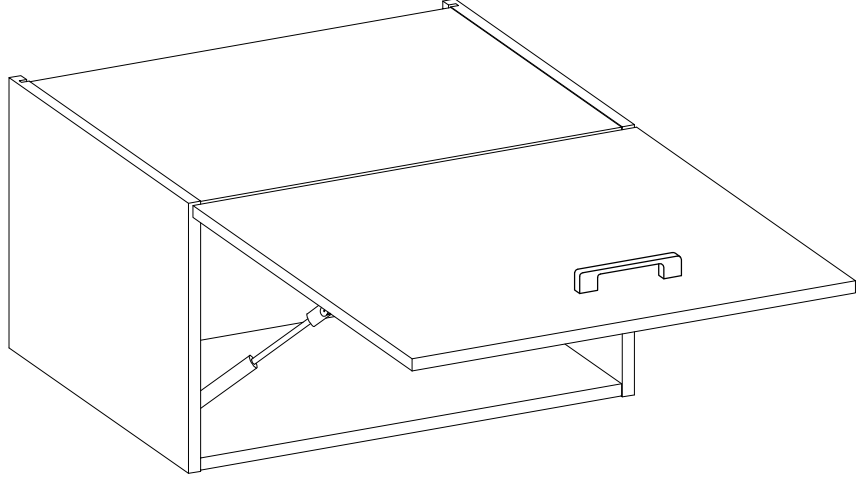
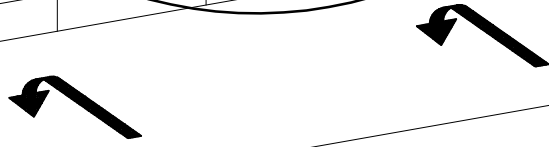
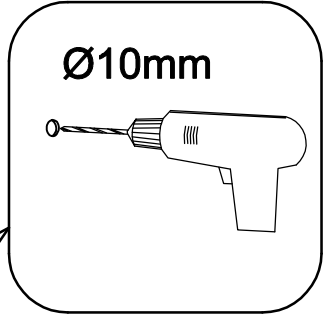


10

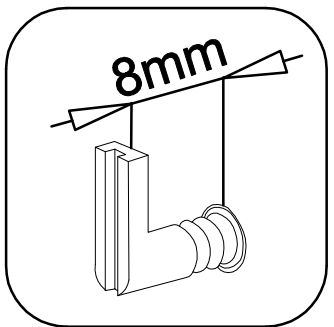
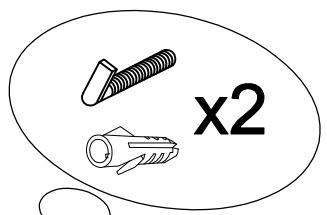
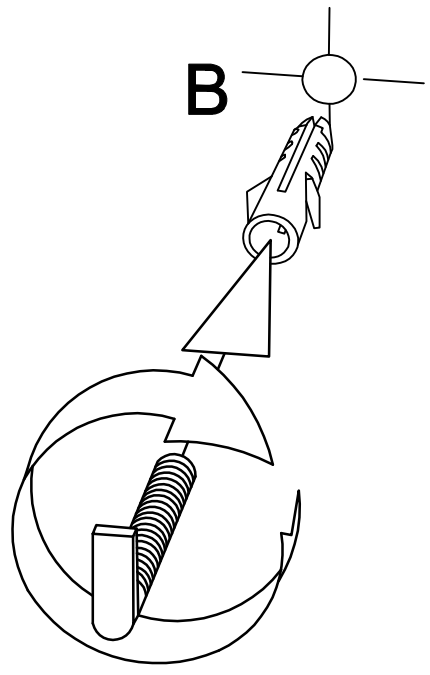




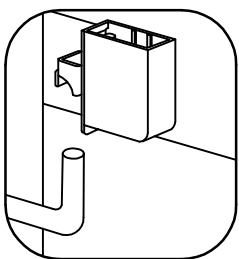
A



B



C



D

