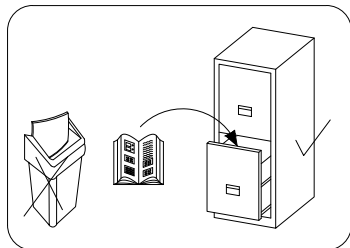
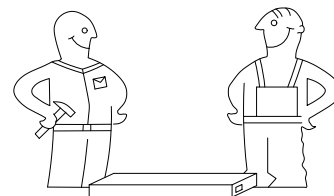


# SZAFKA C1

**PL> INSTRUKCJA MONTAŻU**

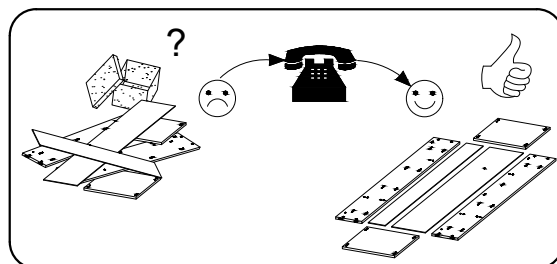
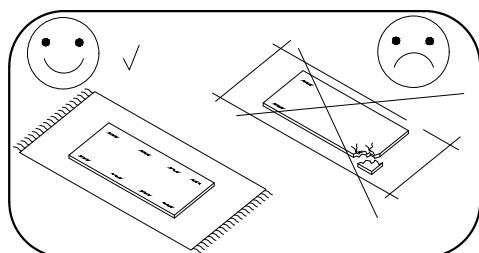
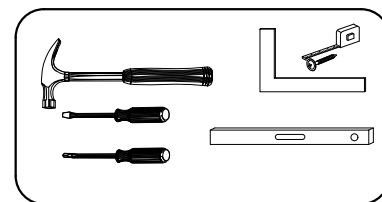
**GB> ASSEMBLY INSTRUCTIONS**



Czas montażu  
Time to assemble



1 hours  
1 godz.



## Uwaga / Caution

**PL>** Czyszczenie należy wykonać wyłącznie za pomocą ściereczki lub lekko nawilżonego ręcznika. Nie stosować środków czyszczących do szorowania.

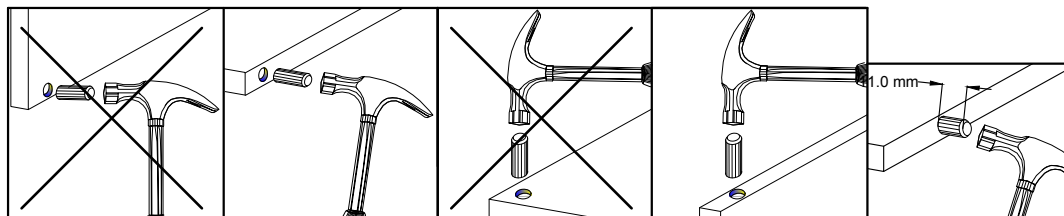
Szanowny kliencie, jeśli podczas montażu stwierdzisz uszkodzenie lub brak części, proszę podaj jej kod alfanumeryczny lub zaznacz ją na instrukcji montażu i prześlij wraz z protokołem reklamacyjnym

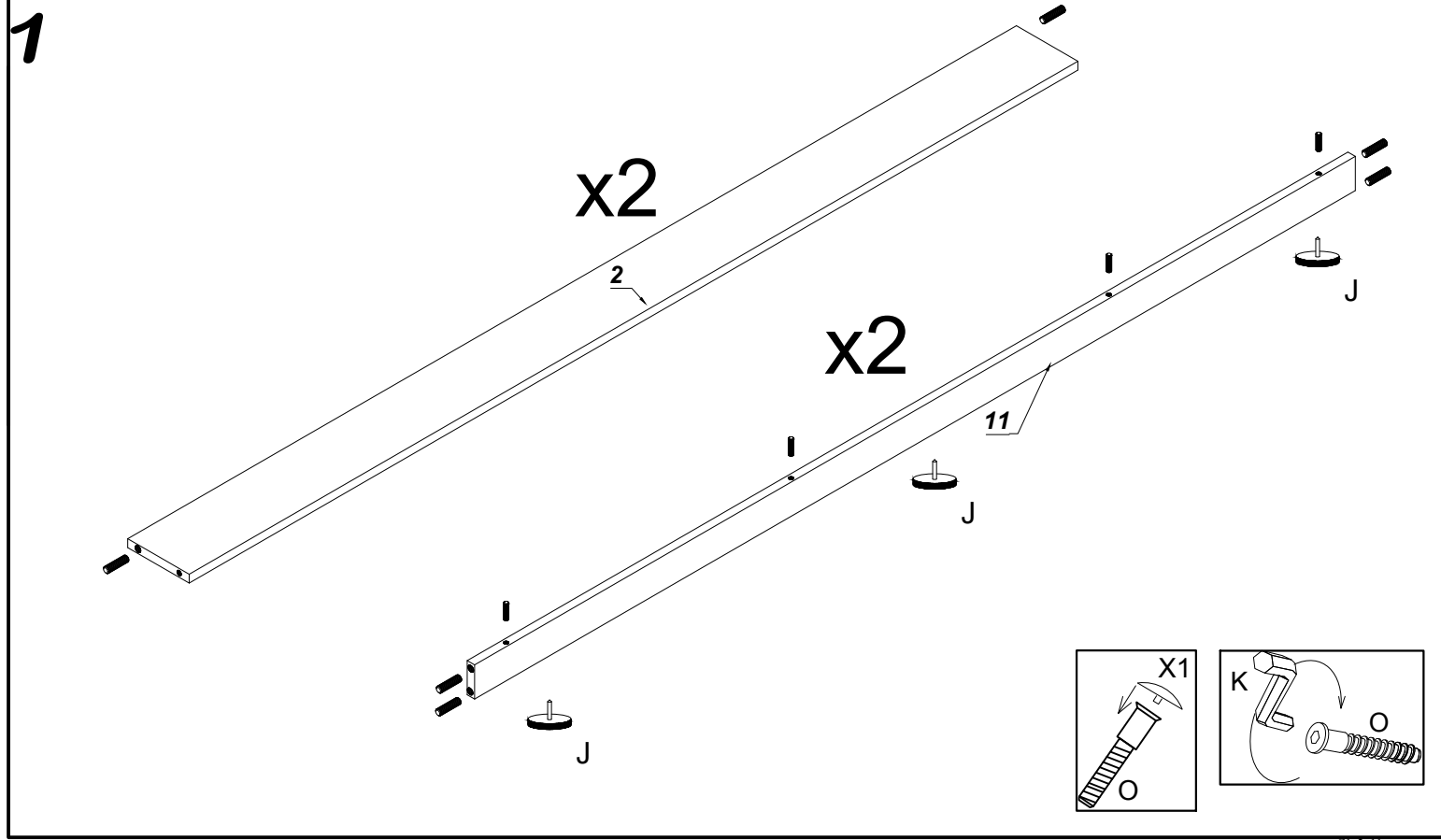
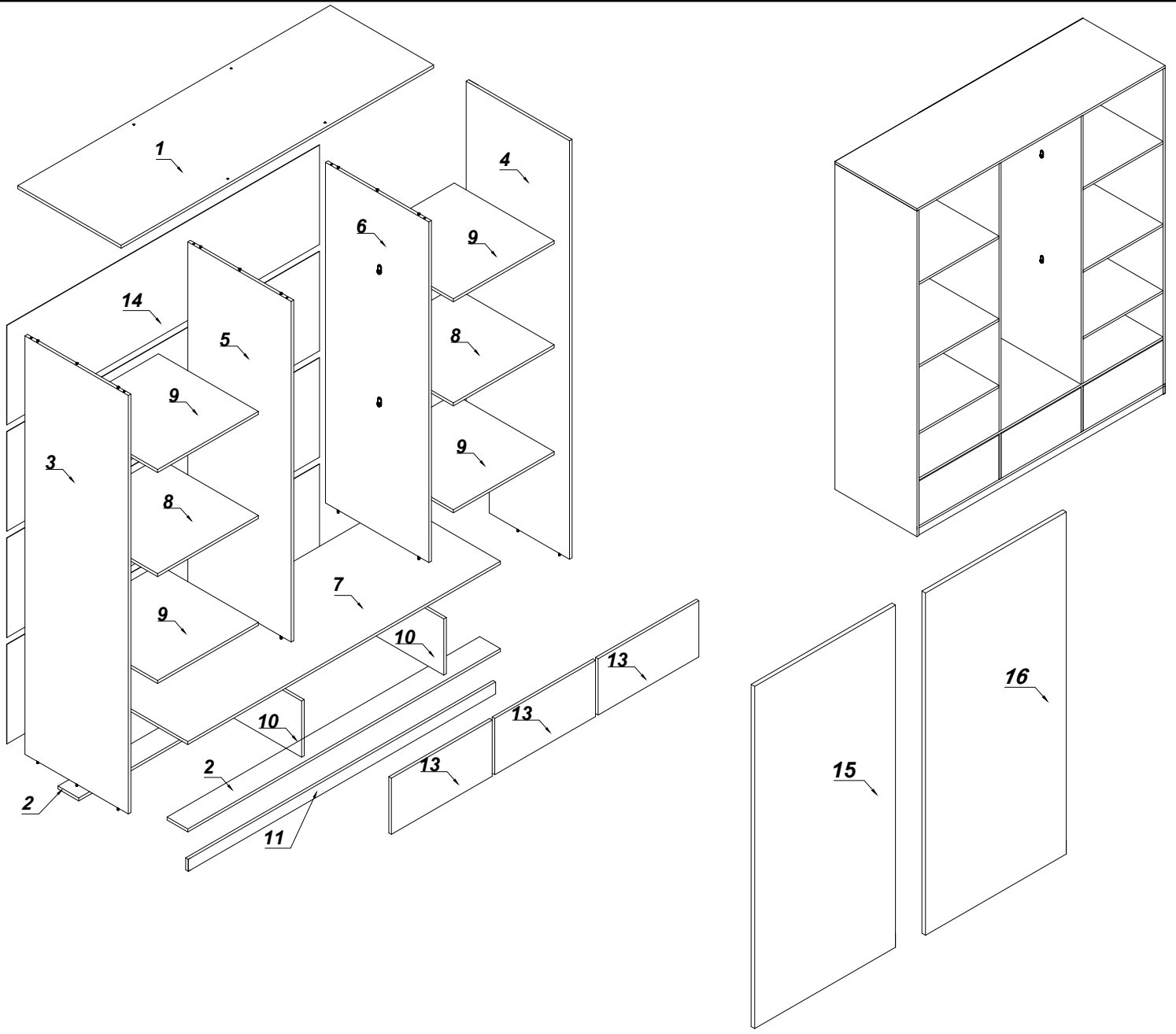
**GB>** Please only clean with a duster or a damp cloth. Do not use any abrasive cleaners.

Dear customer, should there be any piece missing or damaged, kindly mark this piece clearly on the attached assembly instructions and return them to us.

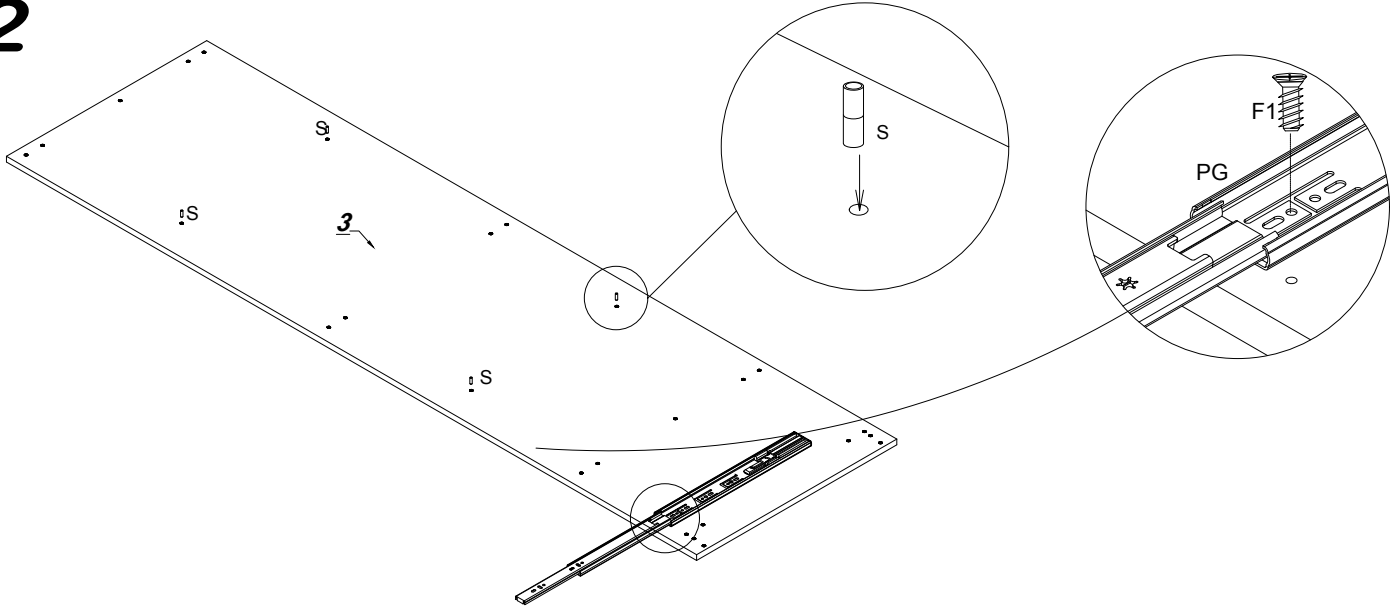
### AKCESORIA / ACCESSORIES

8.0x35  D 40	4.0x35  G 10	 O 56	 K 1	 X1 56	 N 4	 M 4	 M' 4	 S3 16.	 PG 6	L-2040  SP 2
 MO 8	 F 5	 S1 100	 V1 2	3.5x16  H 30	6.0x9.5  F1 8	 J 12	 PD 2	 A 9	Ø15x12  B 9	6.3x13  F2 4

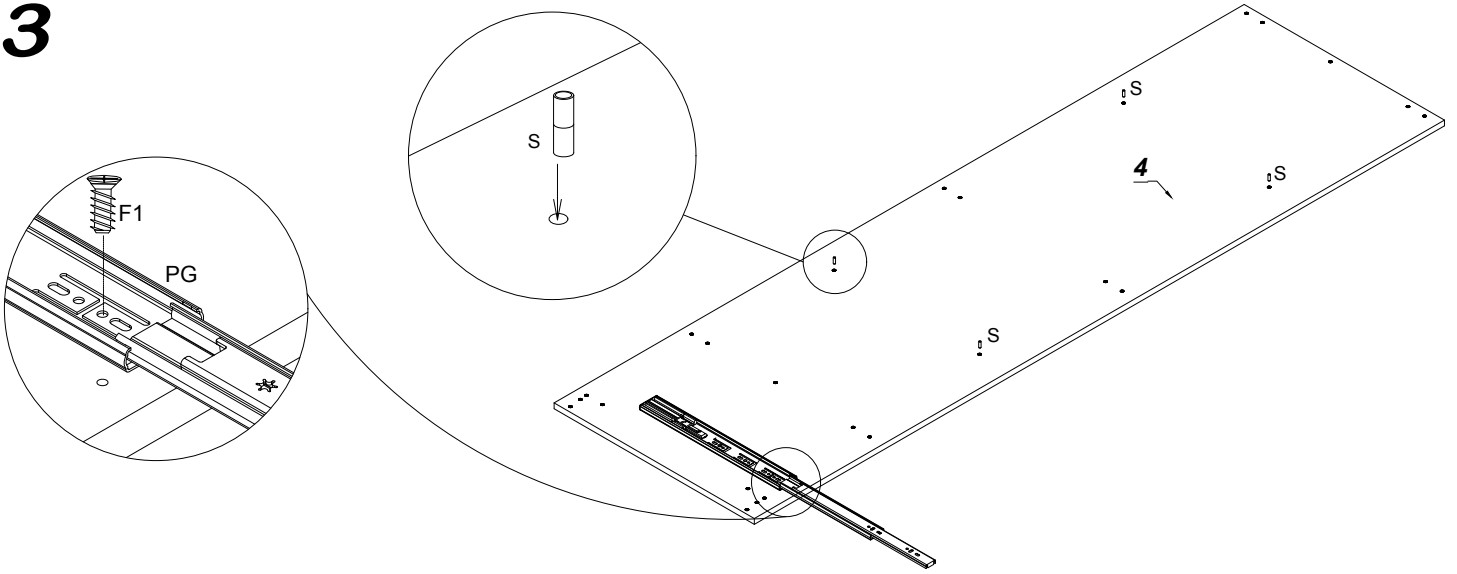




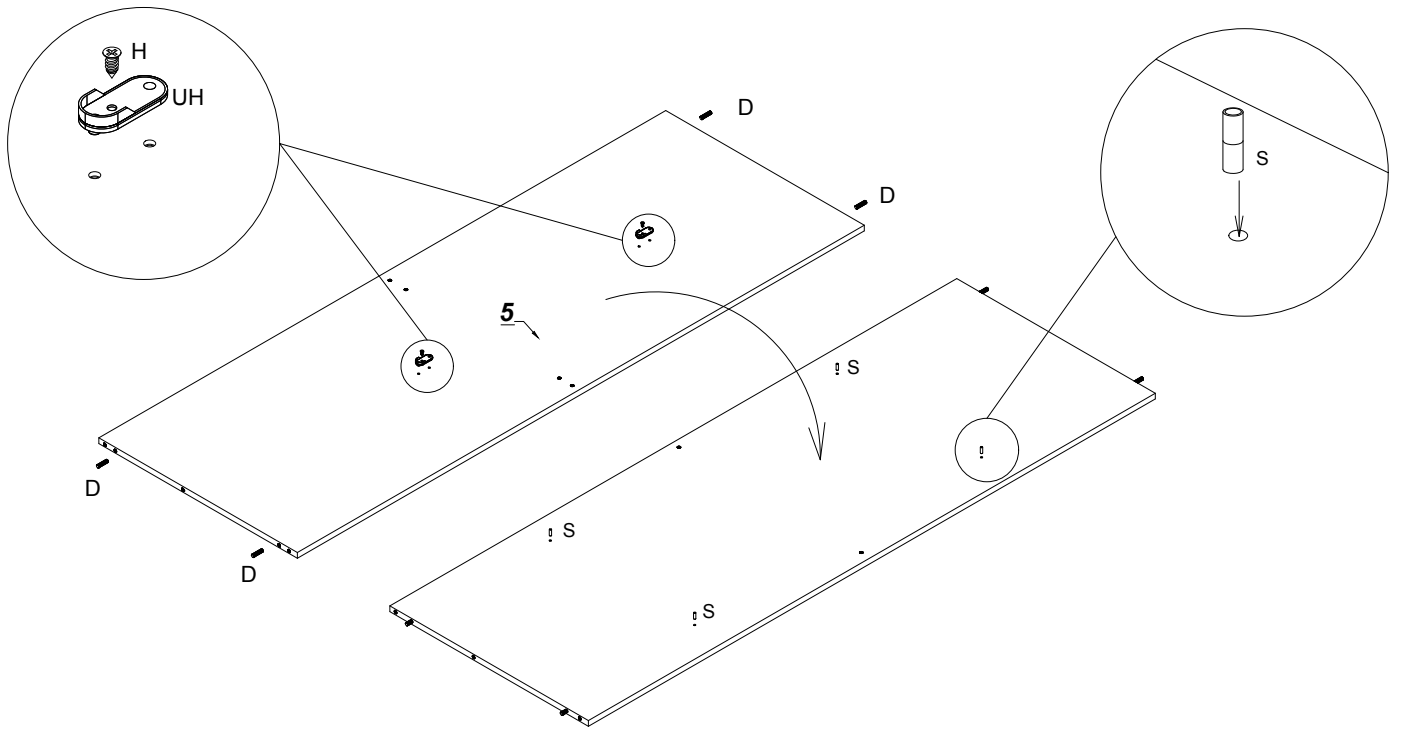
2



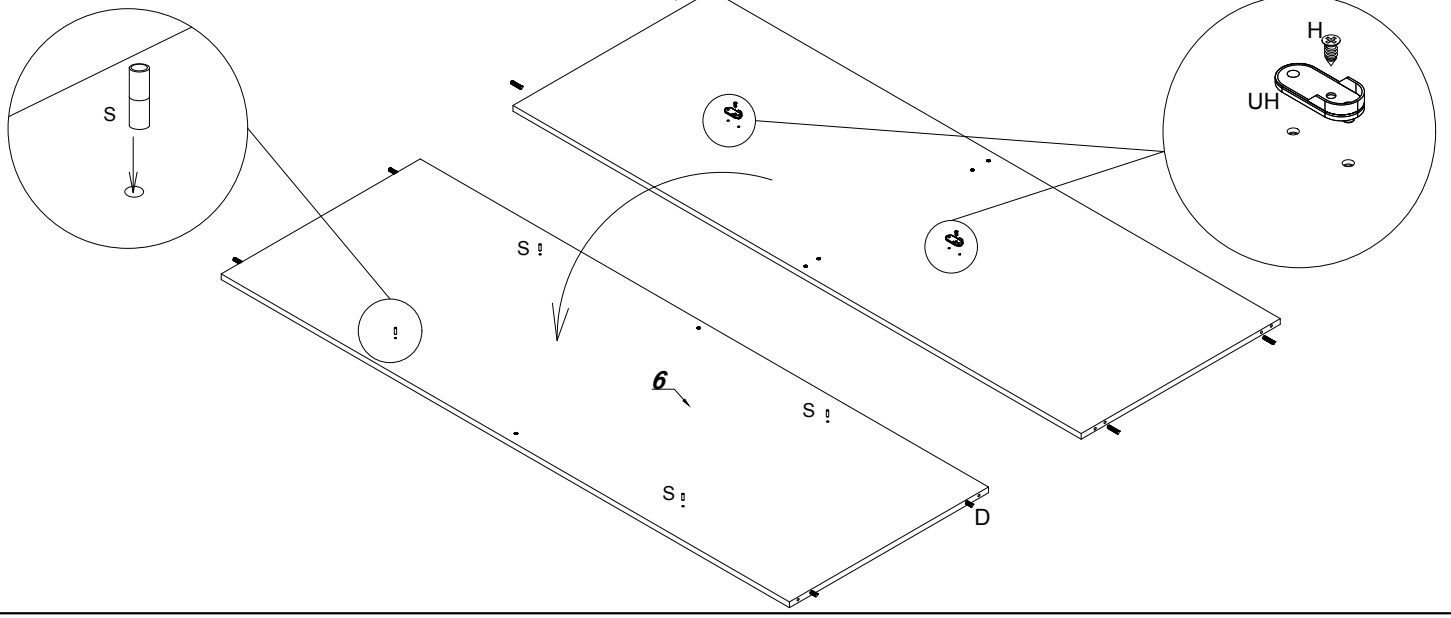
3



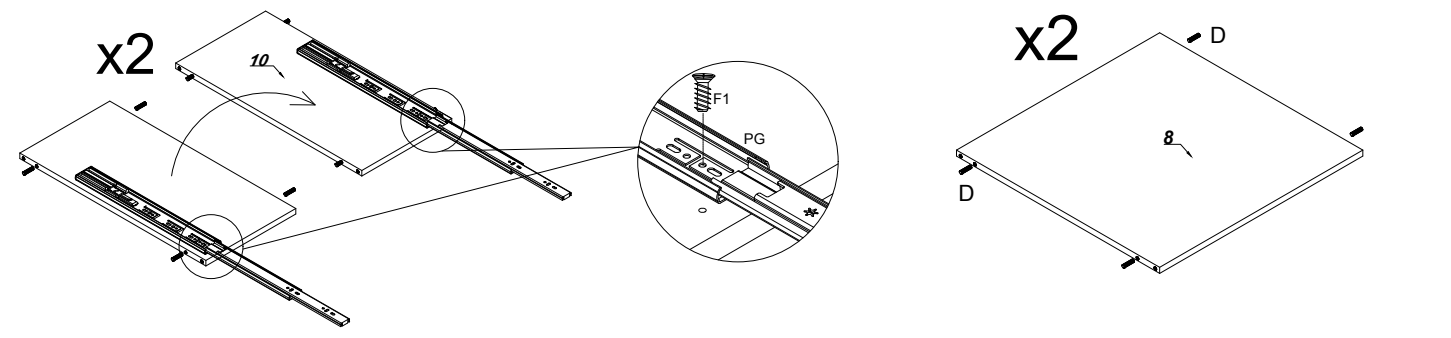
4



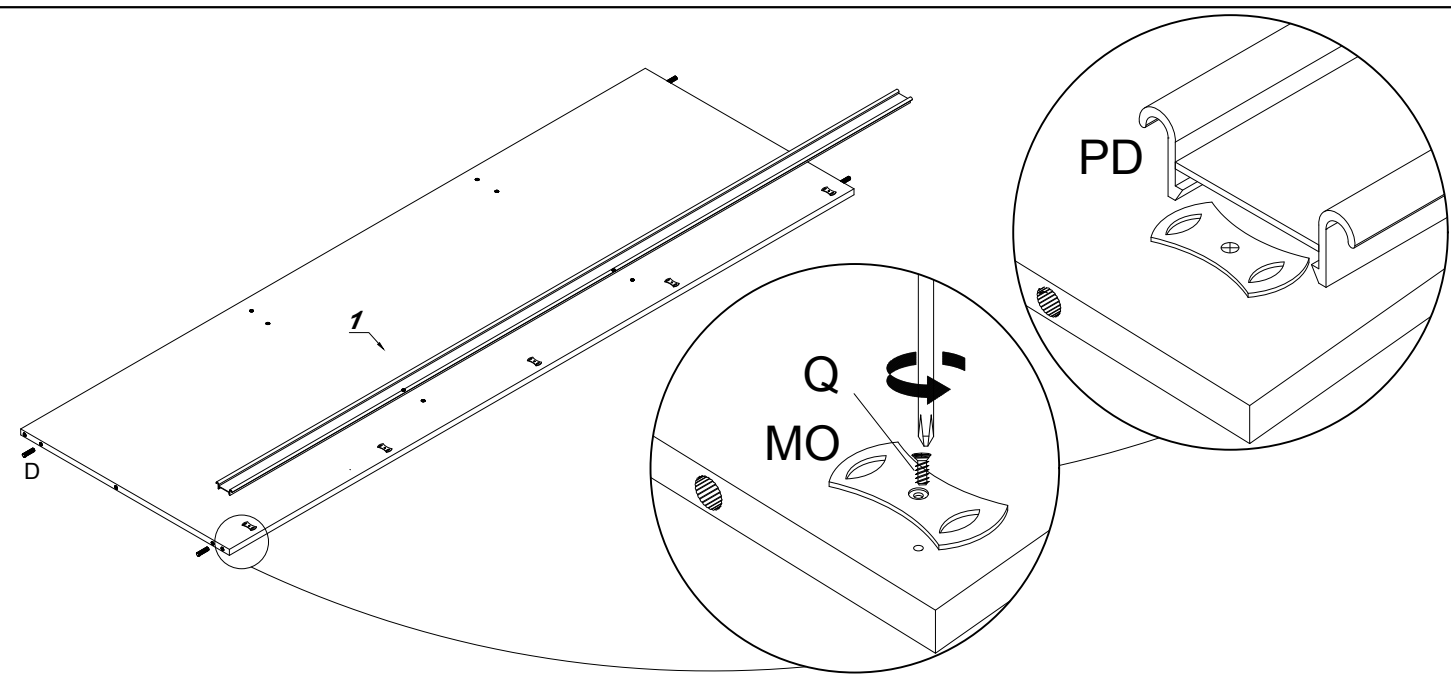
5



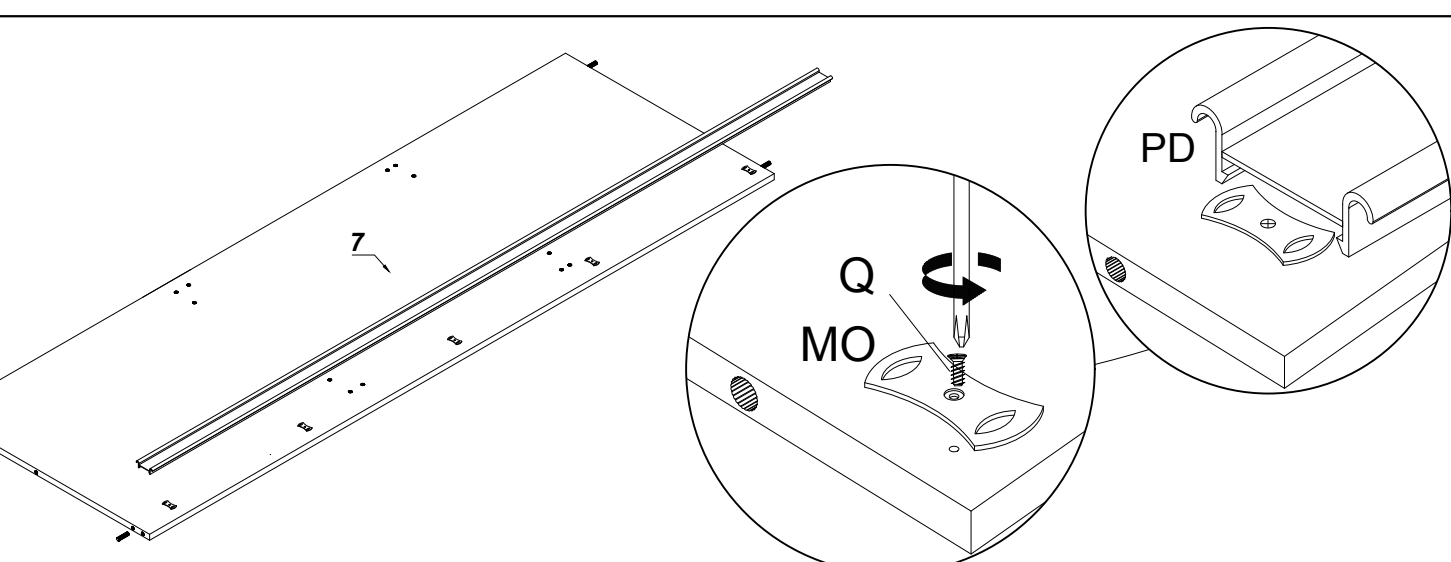
6



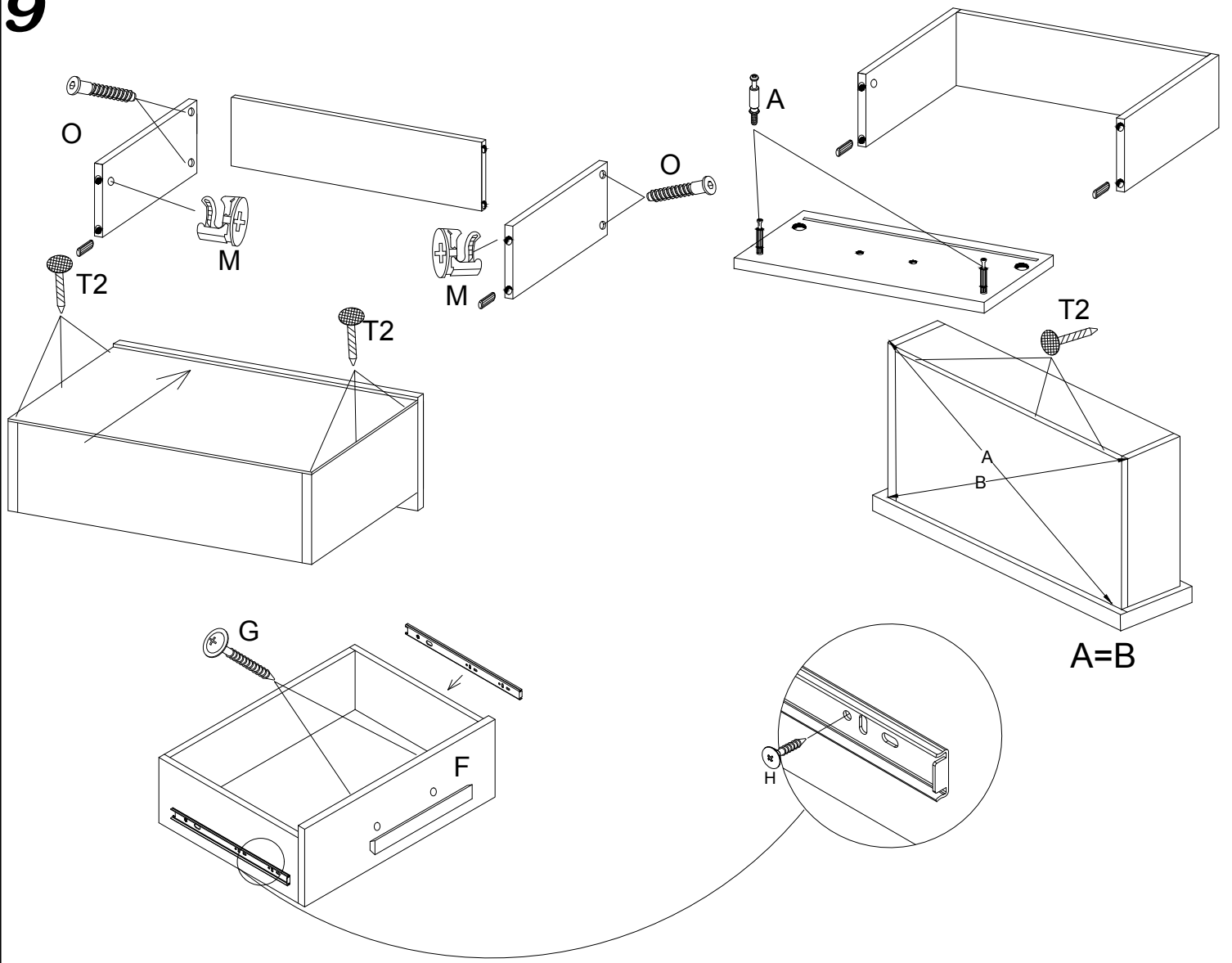
7



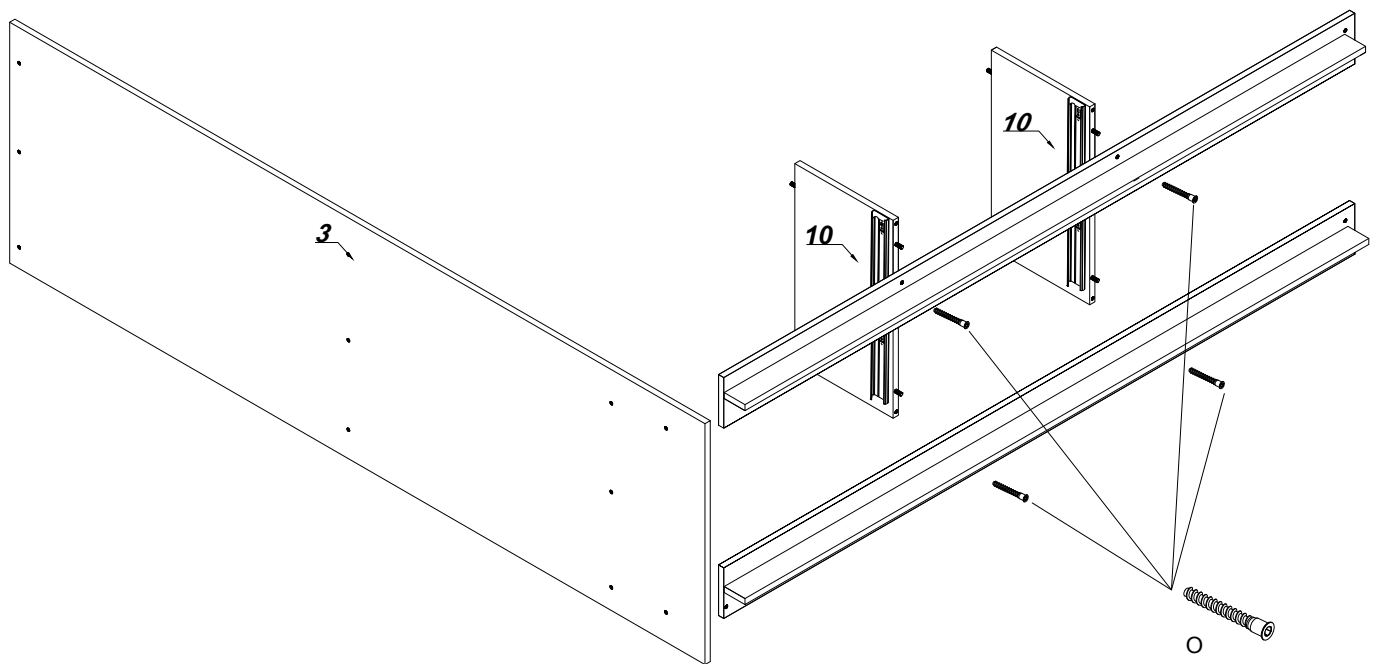
8



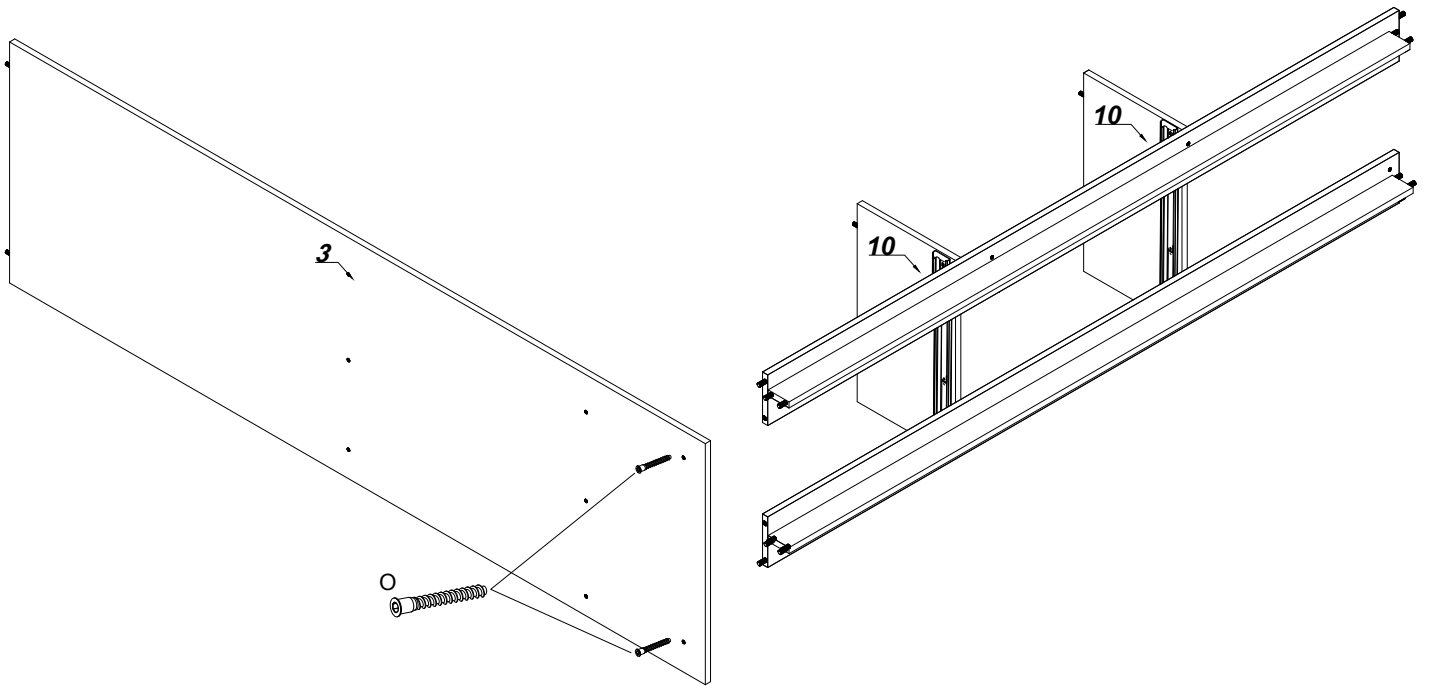
9



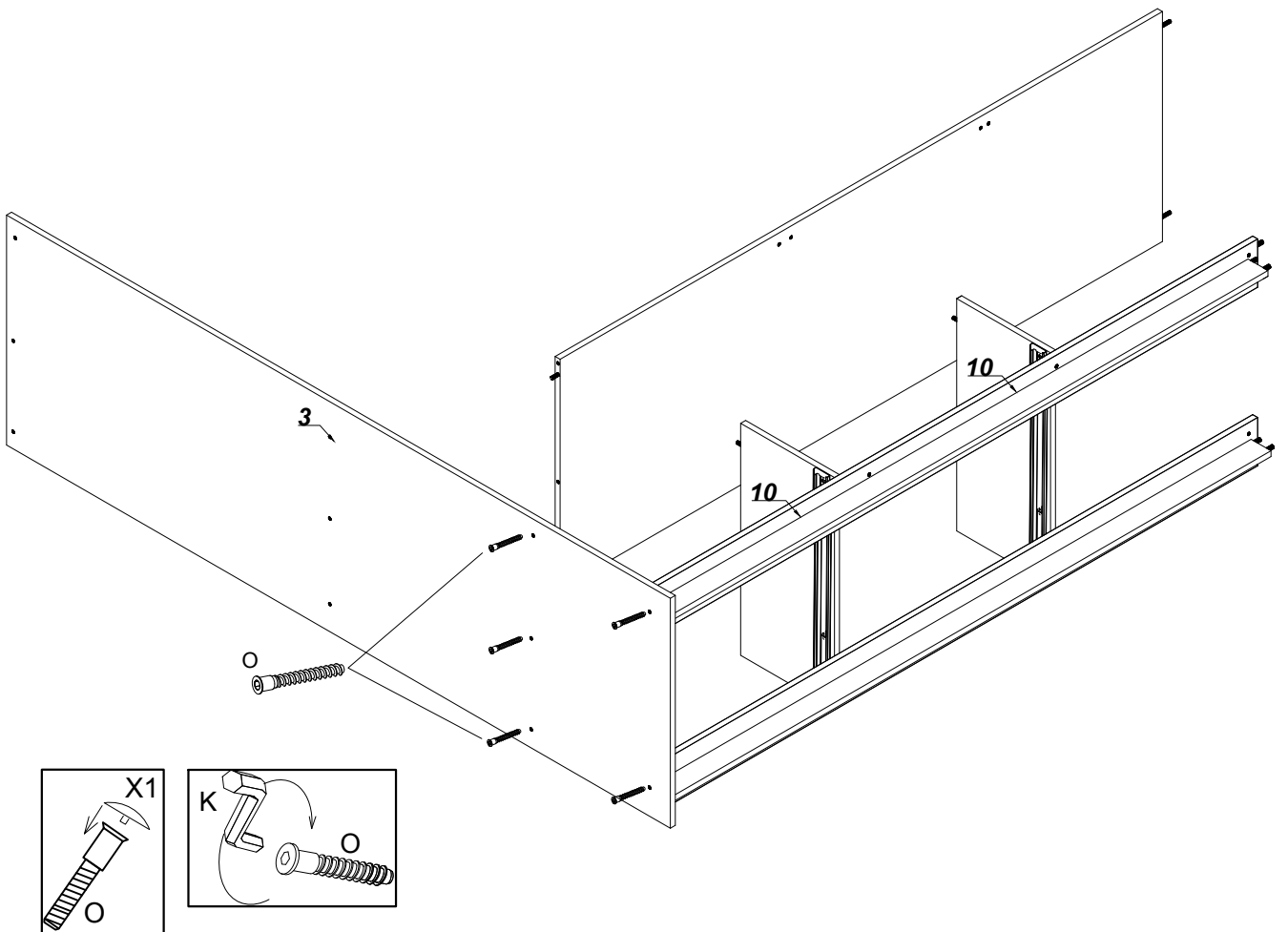
11



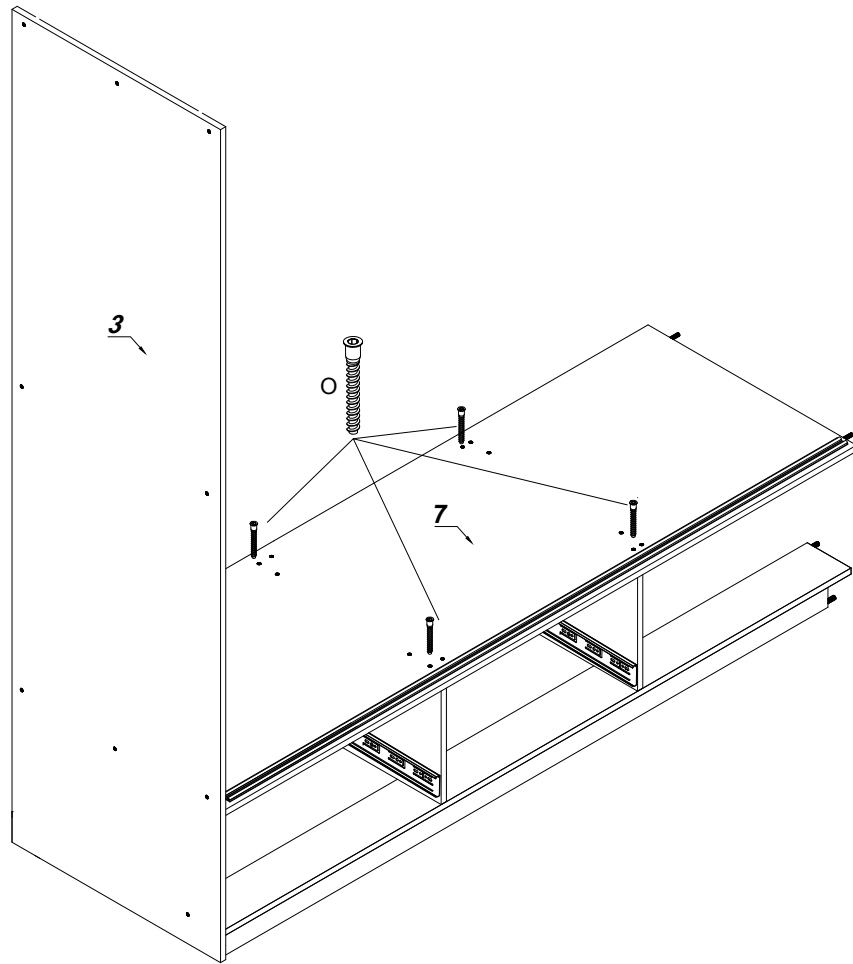
# 12



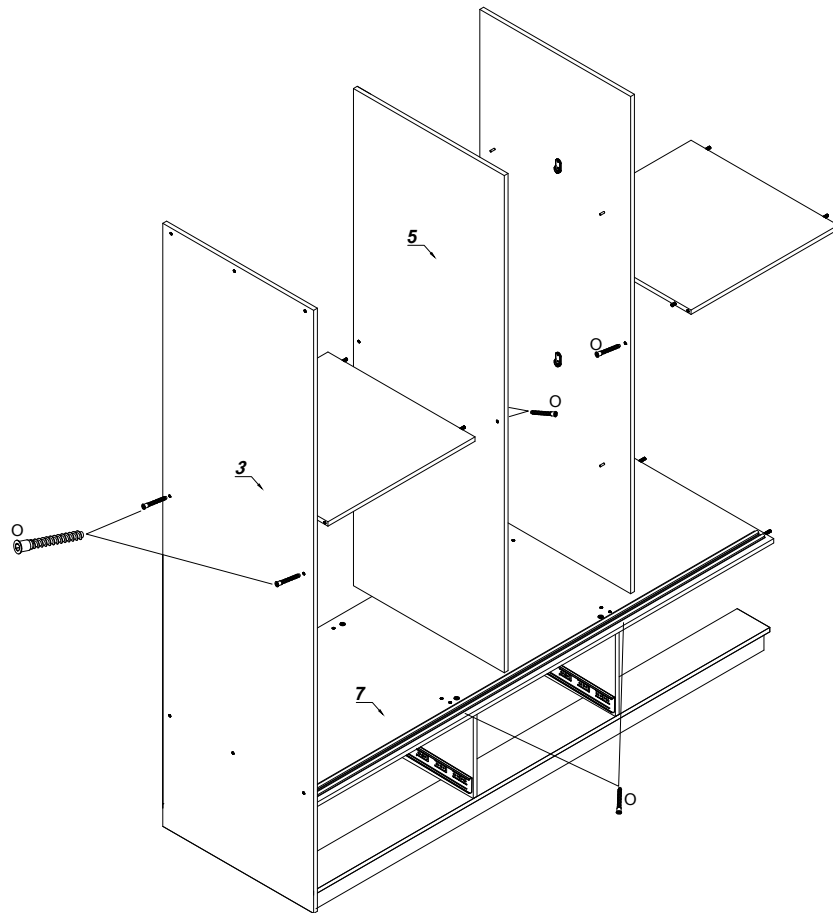
# 13



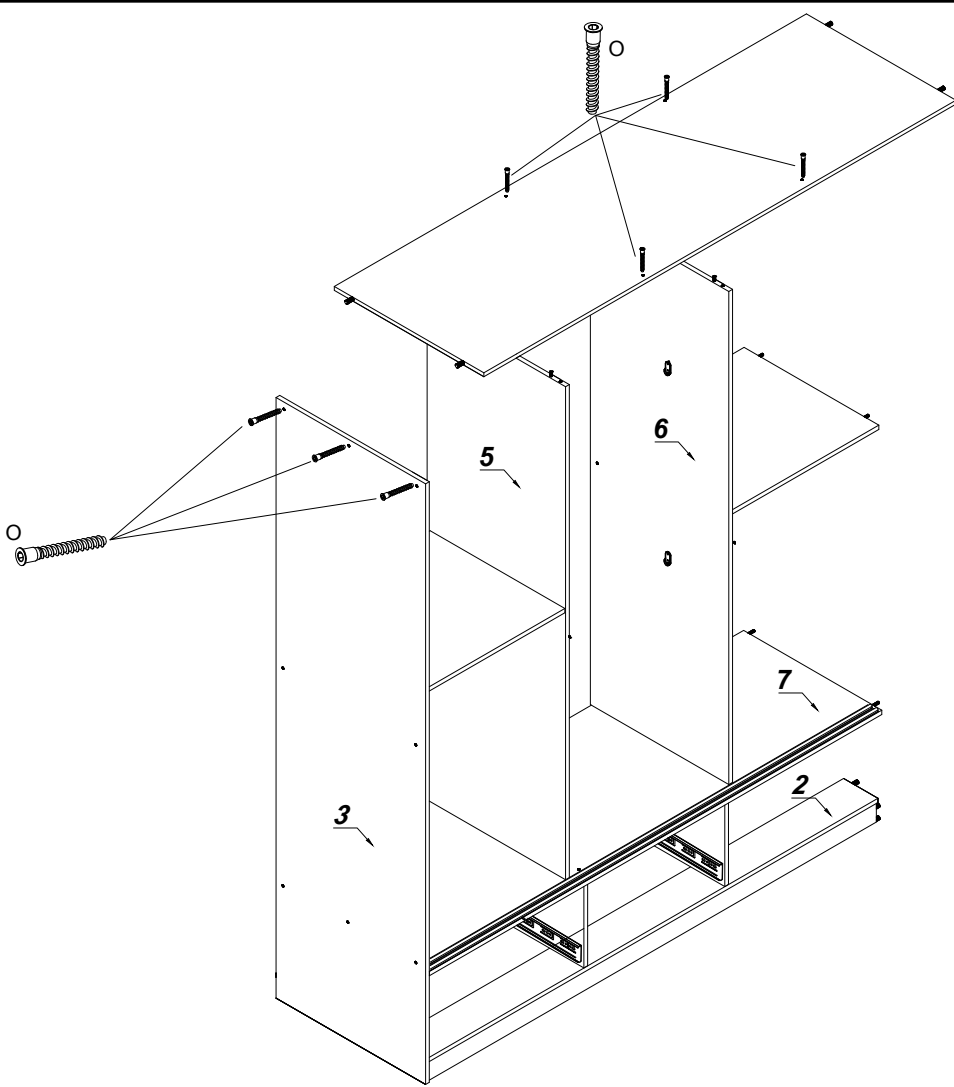
14



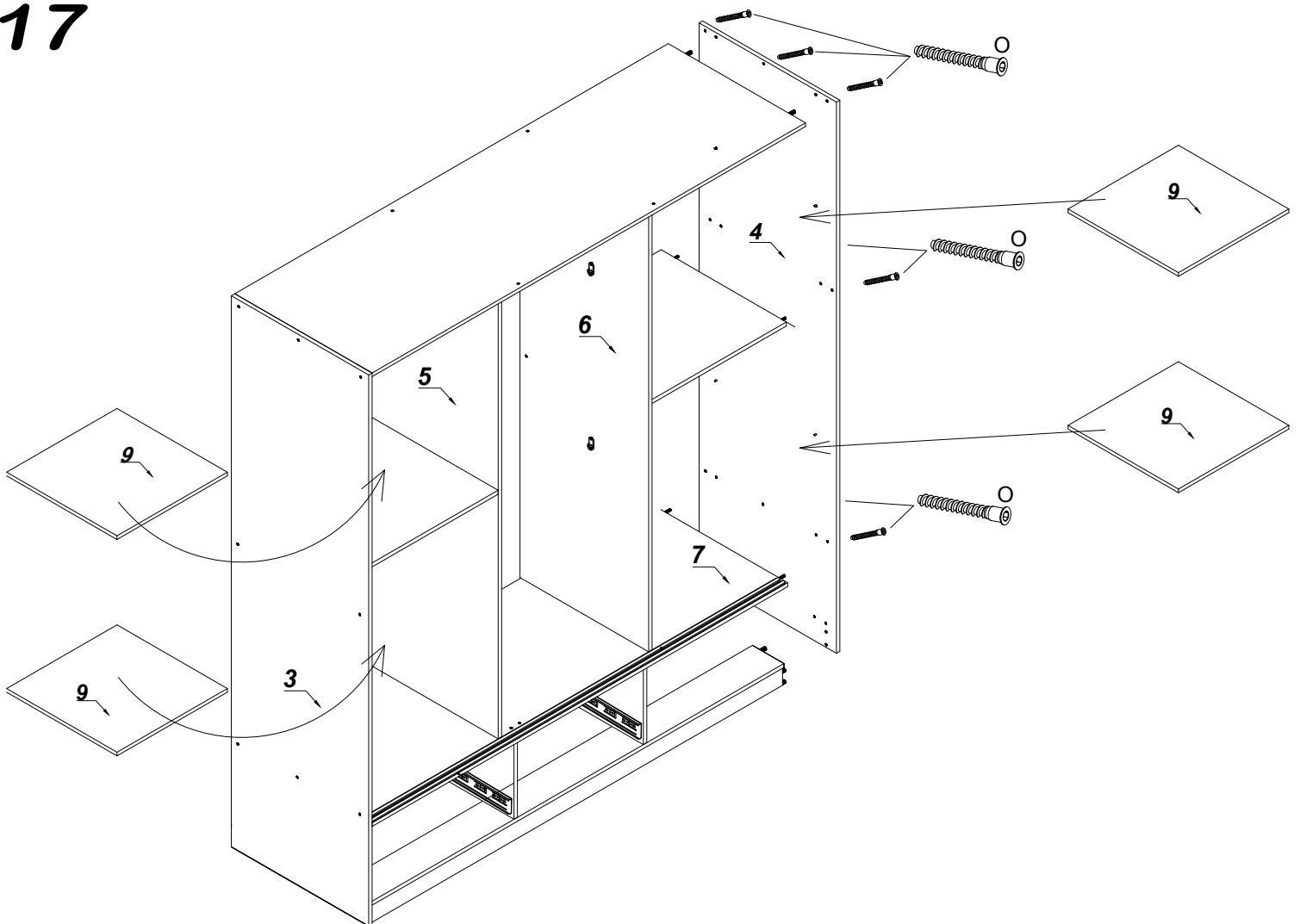
15



# 16

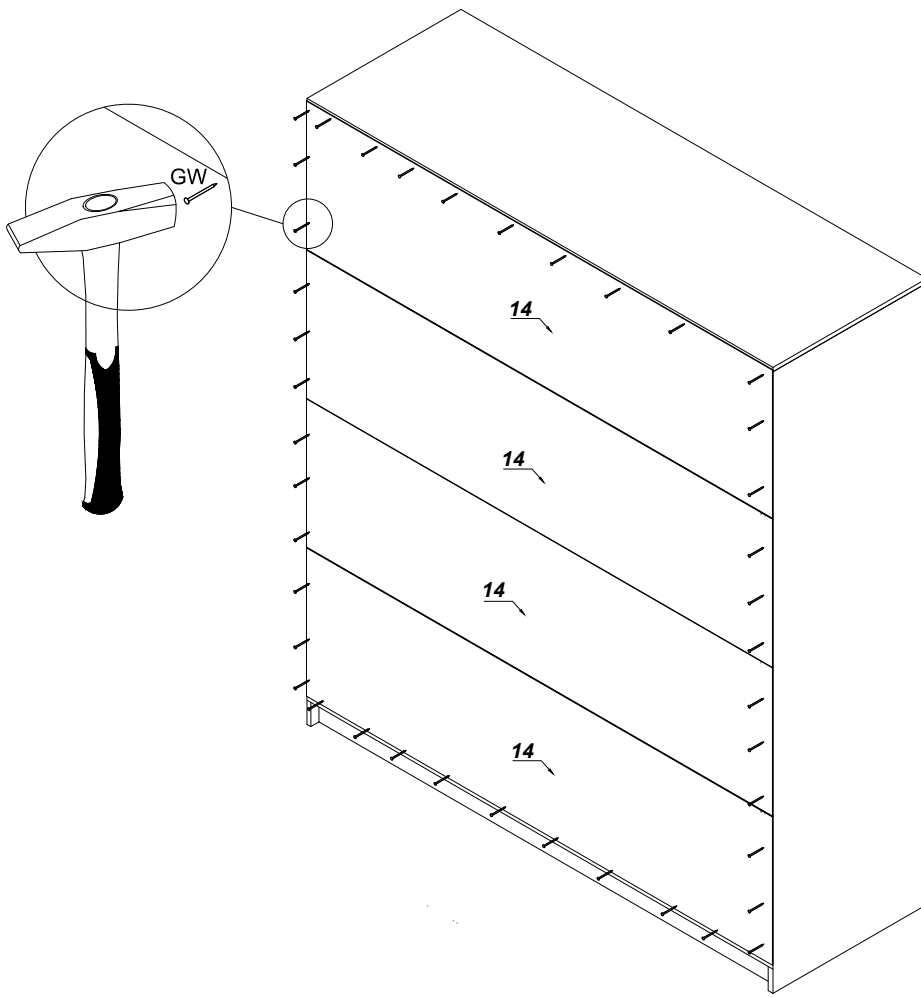


# 17

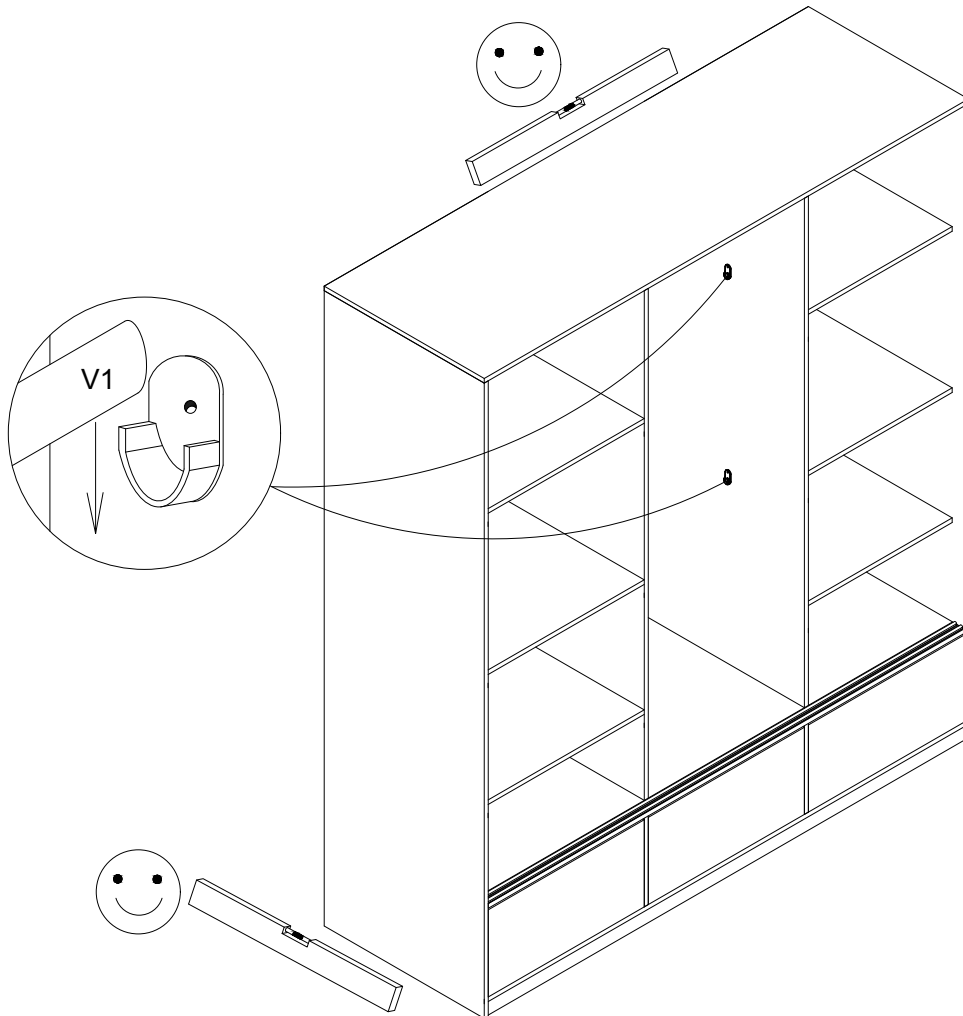




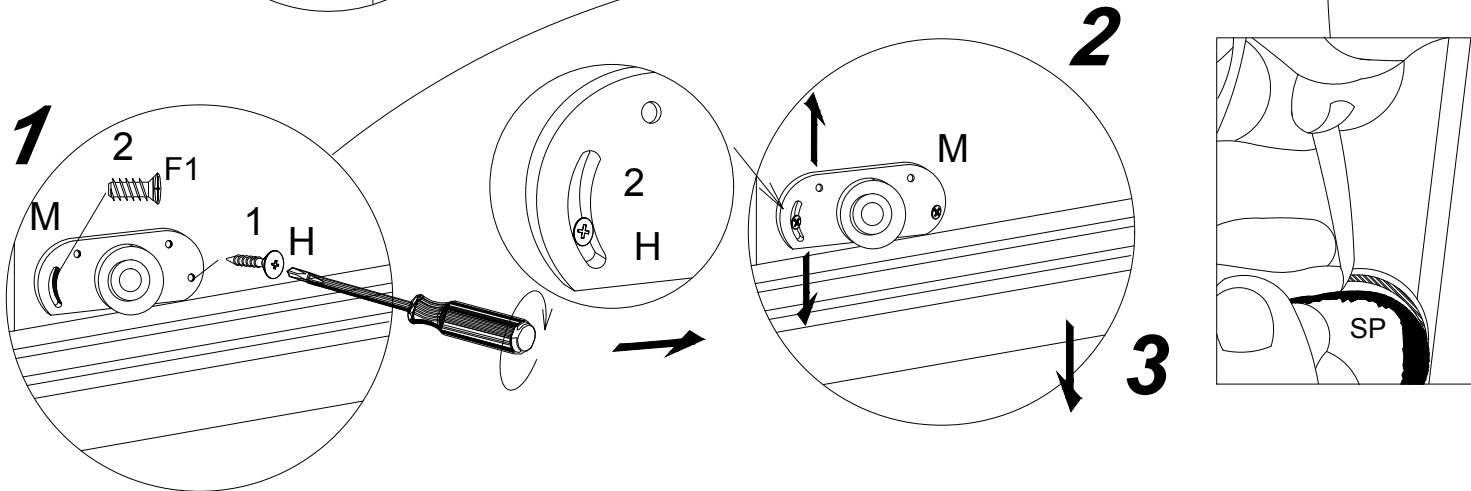
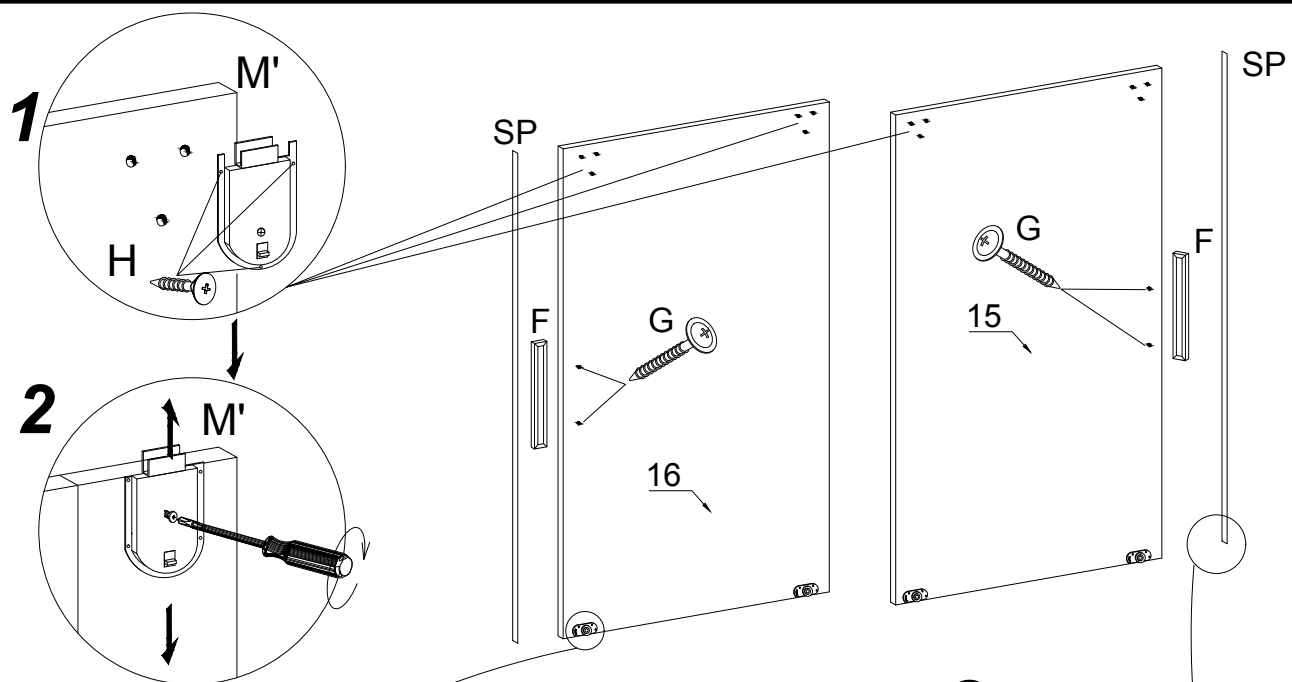
# 18



# 19



20



**PO WYREGULOWANIU  
DRZWI WKREĆĆ  
WKREŃT H**

