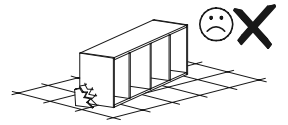
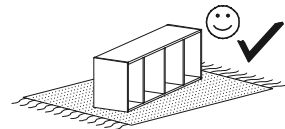
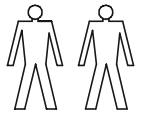
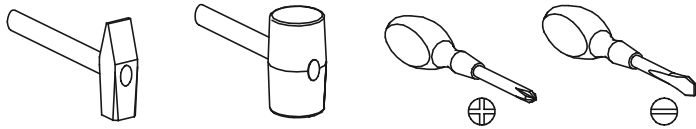


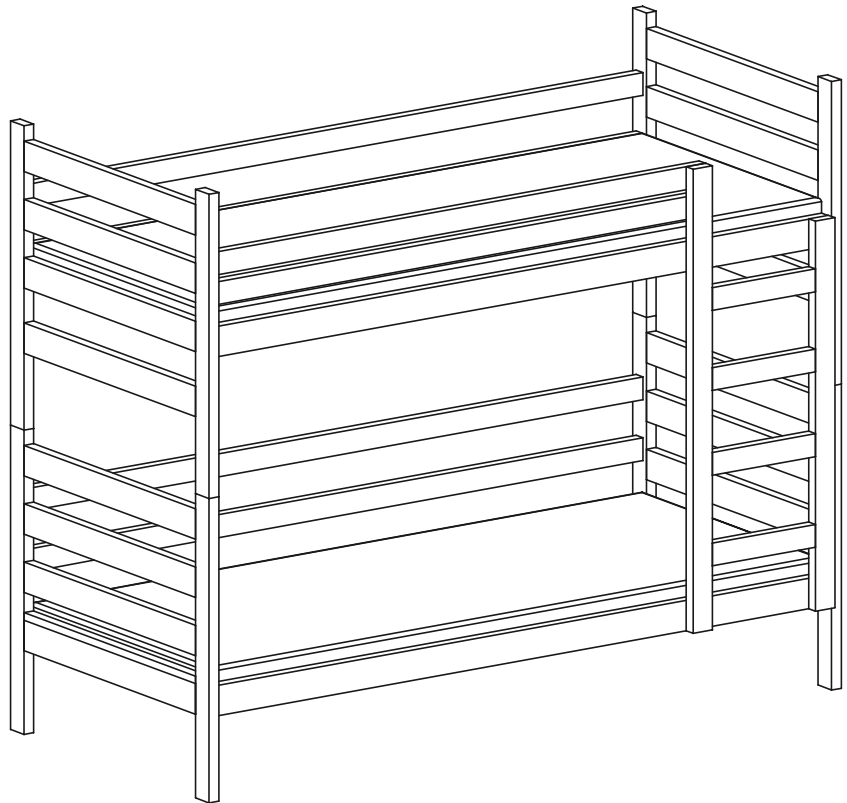
PRZED ROZPOCZĘCIEM MONTAŻU ZAPOZNAĆ SIĘ Z INSTRUKCJĄ


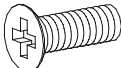
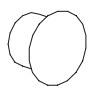
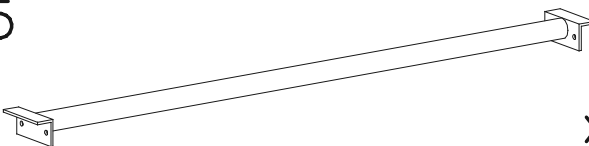
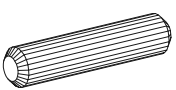
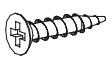
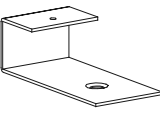
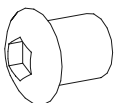
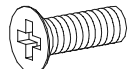
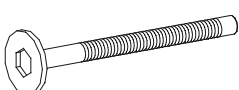

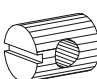
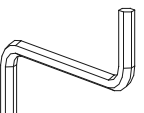
Narzędzia niezbędne do montażu (nie dostarczane przez producenta)



MONTOWAĆ NA MIEKKIM PODŁOŻU TYPU: KOC, DYWAN.

# DAREK



<p>G9</p>  <p>4x35 x8</p>	<p>N23</p>  <p>M6x20 x8</p>	<p>I8</p>  <p>ø8 x8</p>
<p>M15</p>  <p>x2</p>	<p>B2</p>  <p>7,8x35 x26</p>	<p>G21</p>  <p>3x16 x4</p>
<p>M19</p>  <p>x4</p>	<p>N19</p>  <p>x6</p>	<p>N24</p>  <p>M6x16 x4</p>
<p>N8</p>  <p>M6x70 x26</p>	<p>N17</p>  <p>10x82 x12</p>	<p>N9</p>  <p>10x13 x10</p>
		<p>W2</p>  <p>4mm x1</p>

## INSTRUKCJA UŻYTKOWANIA ŁÓŻKA PIĘTROWEGO

- Zawsze postępuj zgodnie z instrukcjami producenta, warunkami gwarancji oraz czynnościami, które wykonuje sam użytkownik
- Przed użyciem łóżka należy je ostrożnie rozpakować i ustawić według wymagań podanych w instrukcji montażu
- Niezastosowanie się do wymagań instrukcji użytkowania lub niewłaściwy montaż łóżka grozi niebezpieczeństwem oraz utratą gwarancji
- Całkowita grubość materaca powinna wynosić maksymalnie 12 cm aby nie przekraczać oznaczenia na szczycie łóżka
- Dopuszczalne obciążenie jednego poziomu łóżka to 70 kg
- Drabinkę można zamontować po prawej lub lewej stronie łóżka
- Zapewnij wentylację pomieszczenia, aby utrzymać niską wilgotność i aby zapobiec powstawaniu pleśni w i wokół łóżka
- Pamiętaj aby regularnie sprawdzać, czy wszystkie łączniki montażowe są odpowiednio dokręcone
- Rozmiar materacy: długość 190cm, szerokość 80cm
- **OSTRZEŻENIE** „nie należy używać łóżka piętrowego/wysokiego łóżka, jeśli jakkolwiek część konstrukcyjna jest uszkodzona lub jej brakuje”.
- **OSTRZEŻENIA:** „Łóżka piętrowe i wysokie łóżka mogą stanowić poważne ryzyko zranienia lub uduszenia, jeśli nie będą używane prawidłowo. Nigdy nie dołączaj ani nie zawieszaj przedmiotów do łóżka piętrowego, które nie są przeznaczone do używania z łóżkiem, na przykład , ale nie ograniczając się do lin, sznurków, haczyków, pasków i torebek”.
- **OSTRZEŻENIE:** „ Dzieci mogą zastać uwięzione między łóżkiem a ścianą”. W celu uniknięcia ryzyka poważnych obrażeń odległość między górną barierką zabezpieczającą a ścianą nie powinna przekraczać 7,5cm lub powinna być większa niż 23cm
- Łóżko piętrowe wg Polskiej normy PN-EN 747-1+A1:2015-08
- **OSTRZEŻENIE:** „Łóżka wysokie oraz górne łóżka łóżek piętrowych nie są odpowiednie Dla dzieci poniżej 6 lat, z powodu ryzyka wypadnięcia z łóżka”.

## KONSERWACJA ŁÓŻKA

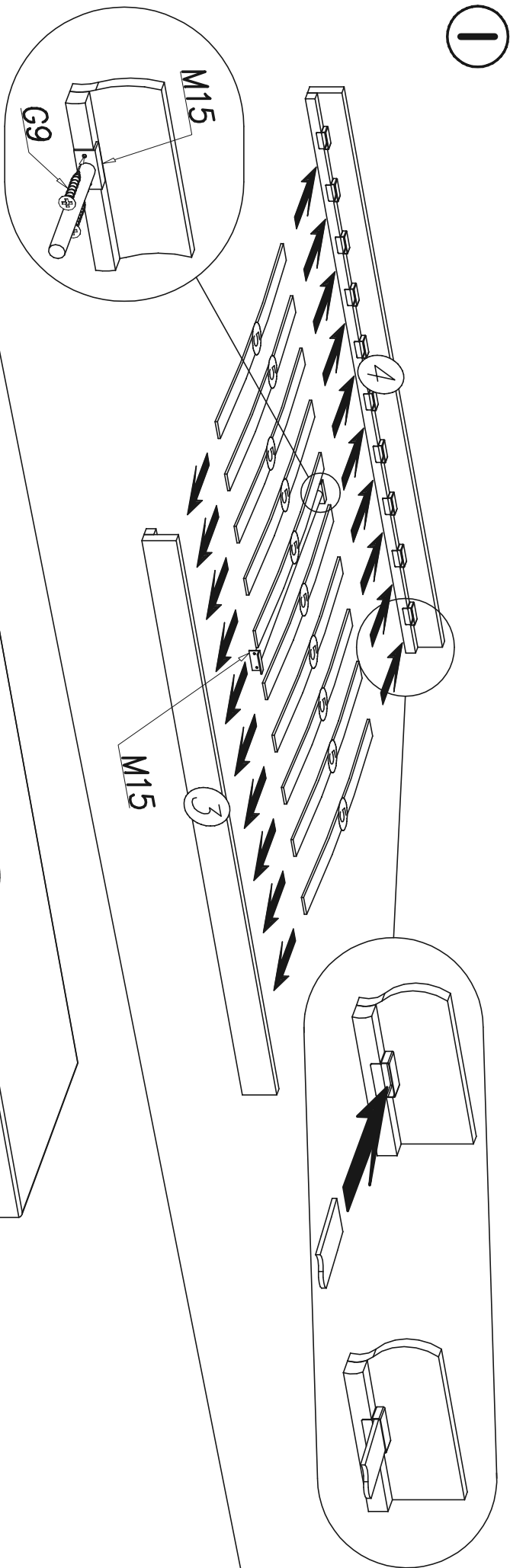
- Przecierać miękką tkaniną zwilżoną łagodnym środkiem do zmywania, wycierać czystą suchą tkaniną
- Do konserwacji nie wolno używać żadnych środków chemicznych na bazie rozpuszczalników

## WARUNKI GWARANCJI

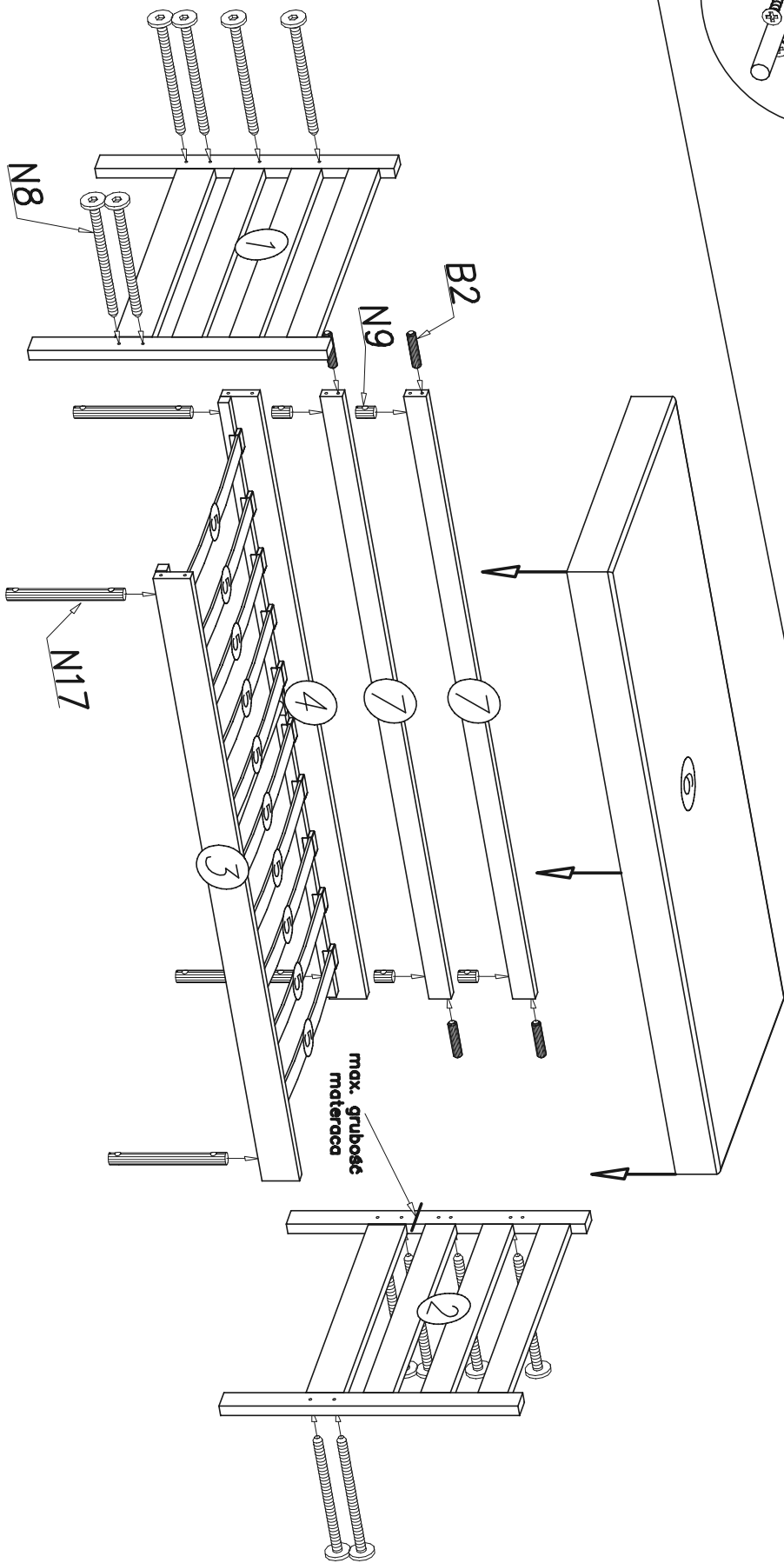
- Udziela się gwarancji łóżka na okres 12 miesięcy
- Datą, od której obowiązuje gwarancja jest data sprzedaży
- Wady ujawnione w okresie gwarancji będą bezpłatnie usuwane w terminie 21 dni roboczych od daty zgłoszenia
- W przypadku stwierdzenia uszkodzenia któregoś z elementów, prosimy nie montować modułu, którego częścią jest dany element.
- Niniejsza gwarancja obejmuje usterki wynikłe w trakcie poprawnej eksploatacji lub spowodowane defektami produkcyjnymi bądź materiałowymi
- Gwarancja nie obejmuje wad wynikłych na skutek:
  - Samowolnych, dokonywanych przez użytkownika lub inne nieupoważnione osoby napraw, przeróbek lub zmian konstrukcyjnych
  - Uszkodzeń mechanicznych, termicznych, chemicznych lub celowego uszkodzenia łóżka
  - Nieprawidłowej konserwacji oraz innych uszkodzeń powstałych z winy użytkownika
  - Obniżenia się jakości łóżka, spowodowanego naturalnym procesem zużycia

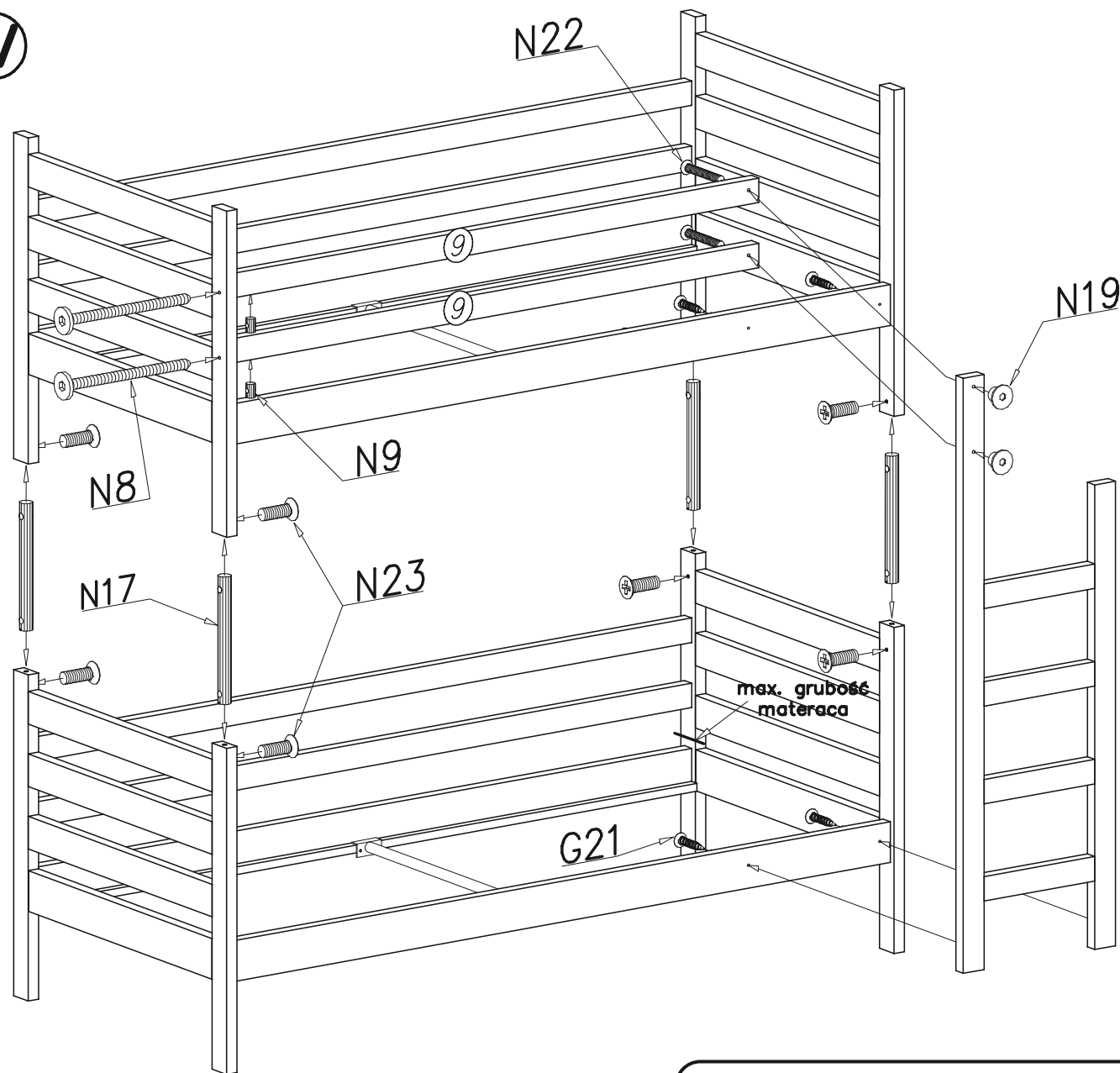
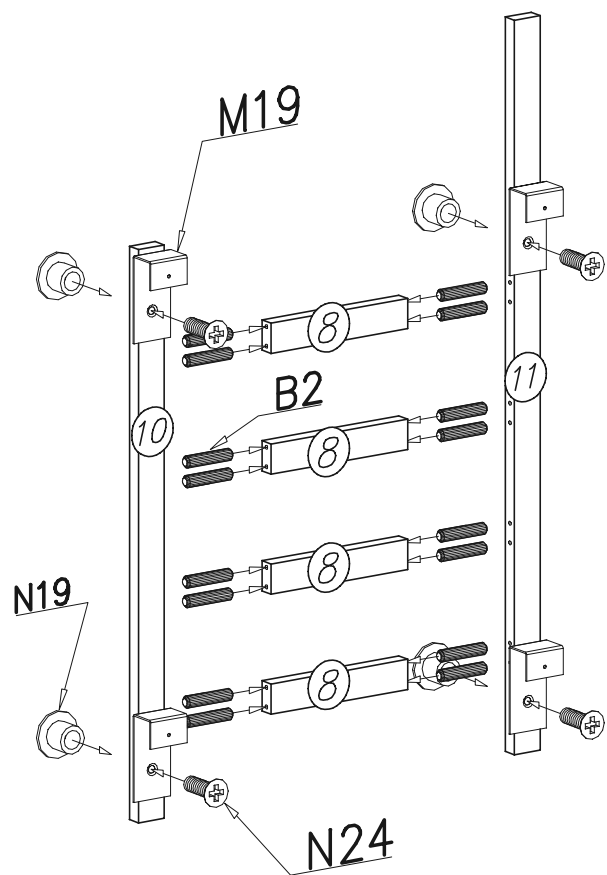
Niniejsza gwarancja nie wyłącza praw wynikających z rękojmi za wady rzeczy przysługujących na podstawie ustawy o szczególnych warunkach sprzedaży konsumenckiej oraz o zmianie kodeksu cywilnego.

1



II





PRZED UŻYTKOWANIEM  
BEZWZGLĘDNIE  
PRZYKRĘCIĆ DRABINKĘ