

ferroli



PEGASO ECO

Basso NOx

Emisii reduse de NOx

Niska emisja NOx

Low NOx



cod. 3542C010 - Rev. 00 - 09/2022



IT	ISTRUZIONI PER L'USO, L'INSTALLAZIONE E LA MANUTENZIONE
RO	INSTRUCȚIUNI DE UTILIZARE, INSTALARE ȘI ÎNTREȚINERE
PL	INSTRUKCJA OBSŁUGI, INSTALACJI I KONSERWACJI
EN	INSTRUCTIONS FOR USE, INSTALLATION AND MAINTENANCE

OSTRZEŻENIA OGÓLNE

- Uważnie przeczytać ostrzeżenia podane w niniejszej instrukcji obsługi.
- Po zainstalowaniu urządzenia zapoznać użytkownika z jego działaniem i przekazać mu niniejszą instrukcję obsługi. Stanowi ona integralną część urządzenia i należy ją przechowywać w bezpiecznym i łatwo dostępnym miejscu, aby umożliwić korzystanie z niej w przyszłości.
- Instalację oraz konserwację należy zlecić wykwalifikowanemu technikowi. Powinny one być wykonywane zgodnie z obowiązującymi przepisami oraz instrukcjami producenta. Zakazuje się ingerowania w opłombowane urządzenia regulacyjne.
- Nieprawidłowa instalacja urządzenia lub brak właściwej konserwacji mogą prowadzić do szkód materialnych oraz obrażeń cielesnych. Producent nie będzie ponosić żadnej odpowiedzialności za uszkodzenia spowodowane błędną instalacją bądź eksploatacją, a także za konsekwencje nieprzestrzegania niniejszych instrukcji.
- Przed wykonaniem jakiegokolwiek czynności czyszczenia lub konserwacji odłączyć urządzenie od zasilania elektrycznego za pomocą wyłącznika głównego lub innego podobnego urządzenia.
- W razie awarii lub nieprawidłowego działania urządzenia odłączyć je i przekazać do naprawy przez wykwalifikowanych serwisantów. Korzystać z usług licencjonowanych serwisantów. Naprawy urządzenia oraz wymiany jego komponentów należy zlecać wyłącznie licencjonowanym serwisantom. Stosować wyłącznie oryginalne części zamienne. Nieprzestrzeganie tego zalecenia może zagrażać bezpieczeństwu urządzenia.
- Urządzenie należy eksploatować wyłącznie zgodnie z przeznaczeniem, do jakiego zostało wyraźnie zaprojektowane. Każde inne użycie będzie traktowane jako niezgodne, a w konsekwencji niebezpieczne.
- Materiały z opakowania są potencjalnym źródłem zagrożenia: nie pozostawiać ich w zasięgu dzieci.
- Urządzenie nie może być obsługiwane przez dzieci w wieku poniżej 8 lat i osoby o ograniczonej sprawności fizycznej, sensorycznej lub umysłowej, bądź nieposiadające doświadczenia i niezbędnej wiedzy, chyba że pod nadzorem lub po uprzednim poin-

struowaniu w zakresie bezpiecznej obsługi urządzenia lub związanych z nim zagrożeń. Pilnować, aby dzieci nie bawiły się urządzeniem. Czyszczenie i konserwacja leżące w gestii użytkownika mogą być wykonywane przez dzieci w wieku co najmniej 8 lat wyłącznie pod nadzorem osoby dorosłej.

- Urządzenie i jego akcesoria należy utylizować zgodnie z obowiązującymi

przepisami.

- Rysunki w niniejszej instrukcji przedstawiają urządzenie w sposób uproszczony. Wygląd na rysunkach może się w lekki i nieznaczący sposób różnić od wyglądu rzeczywistego urządzenia.
- URZĄDZENIE PRZEZNACZONE DO UŻYTKU DOMOWEGO, NIE UŻYWAĆ DO CELÓW PRZEMYSŁOWYCH



Ten symbol oznacza „Uwaga” i znajduje się obok ostrzeżeń dotyczących bezpieczeństwa. Ścisłe przestrzegać podanych ostrzeżeń, aby unikać sytuacji niebezpiecznych dla osób, zwierząt oraz rzeczy.



Ważne informacje, które nie wiążą się z ryzykiem dla osób i mienia, będą podawane w połączeniu z tym symbolem.



Oznaczenie CE jest umieszczane na urządzeniach, które spełniają podstawowe wymagania odpowiednich dyrektyw.

Deklaracja zgodności jest dostępna u producenta.

Urządzenie nadaje się do eksploatacji w częściowo osłoniętym miejscu w którym temperaturach od -5°C do +60°C.

1 INSTRUKCJA OBSŁUGI	39
1.1 Przedstawienie	39
1.2 Panel sterowania	39
1.3 Włączenie i wyłączenie	39
1.4 Regulacje	40
1.5 Usterki	40
2 INSTRUKCJA INSTALACJI	41
2.1 Uwagi ogólne	41
2.2 Miejsce instalacji	41
2.3 Montaż kotła	42
2.4 Podłączenia hydrauliczne	43
2.5 Podłączenie gazu	44
2.6 Przewody powietrza i spalin	44

3 SERWISOWANIE I KONSERWACJA	45
3.1 USTAWIENIA	45
3.2 ODDANIE DO EKSPLOATACJI	46
3.3 KONSERWACJA	46
3.4 WYMIANA BATERII	47
4 PARAMETRY I DANE TECHNICZNE	48
4.1 Wymiary i podłączenia	48
4.2 Widok ogólny i główne komponenty	49
4.3 Obwód hydrauliczny	50
4.4 Tabela danych technicznych	51
4.5 Schemat elektryczny	53

1 INSTRUKCJA OBSŁUGI

1.1 Przedstawienie

Nowy PEGASO ECO to wysoko wydajny kocioł o niskiej emisji zanieczyszczeń do środowiska służący do wytwarzania ciepłej wody użytkowej. Jest on zasilany **gazem ziemnym** lub **LPG** i posiada kompaktowy palnik **CHŁODZONY WODĄ** z elektronicznym zapłonem, zasilany bateriami i przeznaczony do montażu wewnętrznego i zewnętrznego (od -5°C do $+60^{\circ}\text{C}$).

1.2 Panel sterowania

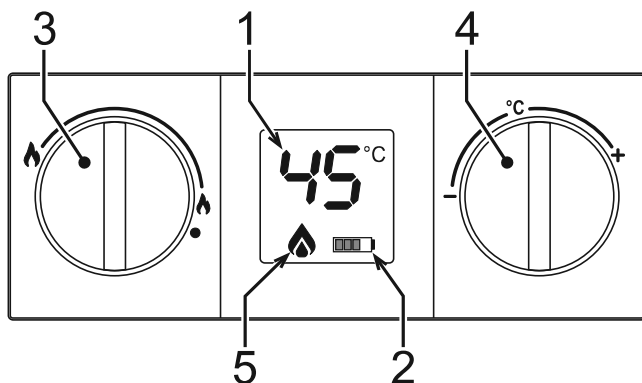


fig. 1 - Panel sterowania

- | | |
|---|--------------------------------|
| 1 Wskazanie temperatury ciepłej wody użytkowej na wylocie z kotła | 3 Regulacja mocy palnika |
| 2 Wskazanie naładowania baterii. Symbol stały, prawie rozładowana, jak najszybciej wymienić. Gdy miga, bateria się rozładowuje, wymienić. | 4 Regulacja temperatury |
| | 5 Wskazanie włączonego palnika |

1.3 Włączenie i wyłączenie



Podczas działania urządzenia temperatura w pobliżu okienka inspekcyjnego może osiągać wysokie wartości. Unikać kontaktu, gdyż może zachodzić niebezpieczeństwo poparzeń.

Kontrole i czynności wstępne

- 1 Sprawdzić, czy zawory ciepłej wody są zamknięte.
- 2 Otworzyć zawór doprowadzenia gazu do kotła, który znajduje się na podłączeniu instalacji gazowej do urządzenia.
- 3 Sprawdzić, czy baterie 1,5 V są w komorze i są ustawione prawidłowo, jeśli chodzi o bieguny (+/-). Informacje na temat wymiany baterii podano w punkcie 3.4 (Wymiana baterii).
- 4 Sprawdzić również, czy baterie są wystarczająco naładowane, aby zapewnić działanie kotła.

1.3.1 Włączenie

Obrócić pokrętkę na żądany poziom grzania. Urządzenie będzie się uruchamiać zawsze wtedy, kiedy pojawi się zapotrzebowanie na wodę użytkową.

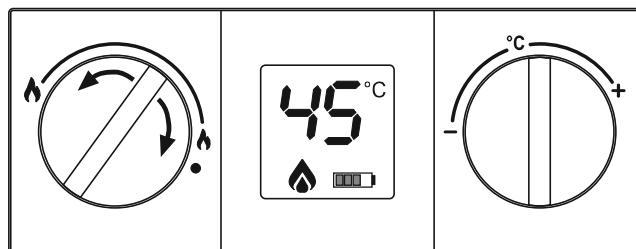


fig. 2 - Włączenie

1.3.2 Wyłączenie

Palnik wyłącza się automatycznie, kiedy kończy się zapotrzebowanie na ciepłą wodę użytkową. Aby go ponownie włączyć, nie ma potrzeby wykonywania jakiegokolwiek czynności. Aby całkowicie wyłączyć urządzenie, ustawić pokrętkę w odpowiedniej pozycji ●.

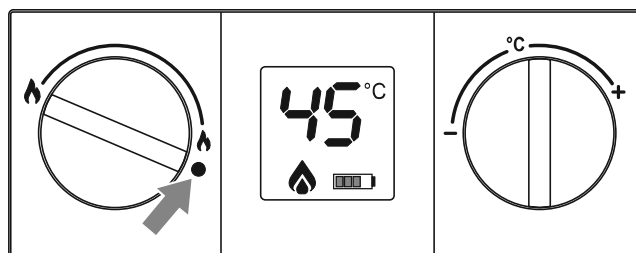


fig. 3 - Wyłączenie

Jeśli urządzenie ma być wyłączone przez dłuższy czas, zamknąć zawór gazy na wlocie do urządzenia.



Przed dłuższą bezczynnością w okresie zimowym, aby zapobiec ewentualnym szkodom spowodowanym przez lód, zaleca się opróżnienie kotła z wody.

1.4 Regulacje

1.4.1 Ręczne ustawienie mocy palnika

Pokrętko (3 - fig. 1) pozwala na wybranie mocy kotła w zakresie od minimalnej do maksymalnej, z pozycjami pośrednimi włącznie, odpowiednio do żądanej intensywności podgrzewania.

Jeśli pokrętko będzie obrócone całkowicie w lewo, urządzenie będzie pracować z mocą maksymalną. Jeśli temperatura jest zbyt wysoka, np. w lecie, lub jeśli potrzebny jest zmniejszony przepływ niezbyt ciepłej wody, obrócić pokrętko w prawo. W ten sposób zmniejsza się moc, a w konsekwencji zużycie gazu. W pozycji ● urządzenie jest wyłączone.

1.4.2 Ustawienie temperatury

Obrócić pokrętko temperatury wody w prawo, aby ją zwiększyć, lub w lewo, aby ją zmniejszyć.

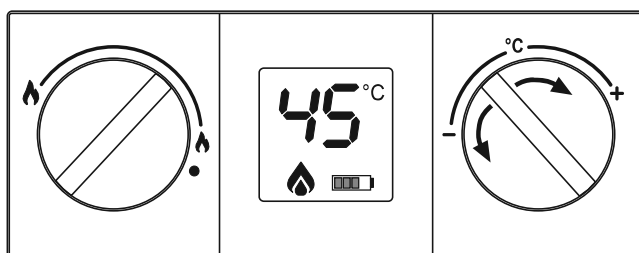


fig. 4 - Ustawienie temperatury

1.5 Usterki

Po wprowadzeniu wskazanych ustawień kocioł jest gotowy do pracy w trybie całkowicie automatycznym. Po otwarciu zaworu ciepłej wody, elektroda zapłonu wytworzy szereg iskier, aby włączyć palnik.

We wszystkich modelach elektronicznych znajduje się elektroda jonizacyjna wbudowana w palnik, aby kontrolować obecność płomienia. W razie nieprawidłowości lub braku gazu i wyłączeniu w związku z tym kotła zamknąć zawór ciepłej wody.

Należy wtedy wyeliminować awarię lub przyczynę, dla której gaz nie dochodzi do kotła, np. przypadkowe zamknięcie zawory doprowadzającego gaz lub pustą butlę.

Aby ponownie włączyć kocioł, zamknąć i otworzyć zawór ciepłej wody.

Jeśli po wyeliminowaniu przyczyny i otwarciu zaworu nie pojawia się ciepła woda, powtórzyć czynność.

Jeśli usterka nie znika, wezwać serwis techniczny.

Tabela 1 - Usterki

E3	Brak zapłonu palnika	Brak gazu	S p r a w d z i ć przepływ gazu do kotła oraz oczyścić przewody.
		Usterka elektrody zapłonu / wykrywania płomienia	Sprawdzić przewód elektrody i fakt, czy jest ona dobrze podłączona i nie jest zakamieniona.
		Usterka zaworu gazowego	Sprawdzić oraz/ lub wymienić zawór gazowy
EE	Zadziałanie zabezpieczenia przed nadmierną temperaturą	Uszkodzony lub źle umieszczony czujnik nagrzania	S p r a w d z i ć prawidłowość montażu oraz działania czujnika nagrzania oraz/ lub wymienić go
	Zadziałanie termostatu spalin (po zadziałaniu urządzenie się resetuje poprzez obrócenie zaworu, a termostat się schładza).	Otwarty styk termostatu spalin. Odłączone przewody Niedrożność lub złe zwymiarowanie podłączenia	Sprawdzić termostat S p r a w d z i ć podłączenie S p r a w d z i ć podłączenie
--		Odłączona sonda	S p r a w d z i ć podłączenie lub wymienić sondę.

2 INSTRUKCJA INSTALACJI

2.1 Uwagi ogólne



Kocioł może być zainstalowany wyłącznie przez autoryzowanego serwisanta zgodnie ze wszystkimi zaleceniami podanymi w niniejszej instrukcji, normą UNE 26, a także przepisami lokalnymi dotyczącymi instalacji oraz odprowadzania spalin.

2.2 Miejsce instalacji

Upewnić się, że wybrany został najbardziej odpowiedni model podgrzewacza wody, dostosowany do:

- zapotrzebowania na ciepłą wodę w danej instalacji;
- przewidzianego typu gazu (patrz tabliczka znamionowa podgrzewacza wody);
- ciśnienia wody panującego w sieci, niezbędnego do prawidłowego działania urządzenia (patrz tabliczka znamionowa).

Upewnić się, że pomieszczenie, w którym ma być zainstalowane urządzenie, spełnia wszystkie wymogi określone w obowiązujących normach i przepisach. W szczególności zaś należy pamiętać o tym, że niniejsze urządzenie jest typu “z otwartą komorą” i może być instalowane oraz eksploatowane tylko w pomieszczeniach, w których zapewniona jest ciągła wentylacja. Niedostateczny dopływ powietrza niezbędnego do spalania uniemożliwia jego prawidłowe działanie oraz odprowadzanie spalin. Ponadto produkty spalania powstające w takich warunkach, w przypadku ich przedostania się do otoczenia domowego, są niezwykle szkodliwe dla zdrowia. **W PRZECIWNYM WYPADKU MOŻE ZACHODZIĆ NIEBEZPIECZEŃSTWO UDUSZENIA I ZATRUCIA LUB WYBUCHU I POŻARU.** Miejsce instalacji musi być wolne od pyłów, przedmiotów lub materiałów palnych i gazów korozyjnych.

Podgrzewacz wody należy umieścić jak najbliżej kurków ciepłej wody, w pobliżu zlewozmywaka, ale NIGDY nad płytą kuchenną. Powinno się go również montować jak najbliżej komina lub punktu, z którego wychodzi przewód odprowadzający spalinę.

Jeśli urządzenie jest instalowane w zabudowie lub obok innych elementów, należy przewidzieć wolną przestrzeń umożliwiającą demontaż obudowy i prowadzenie normalnych czynności konserwacji.

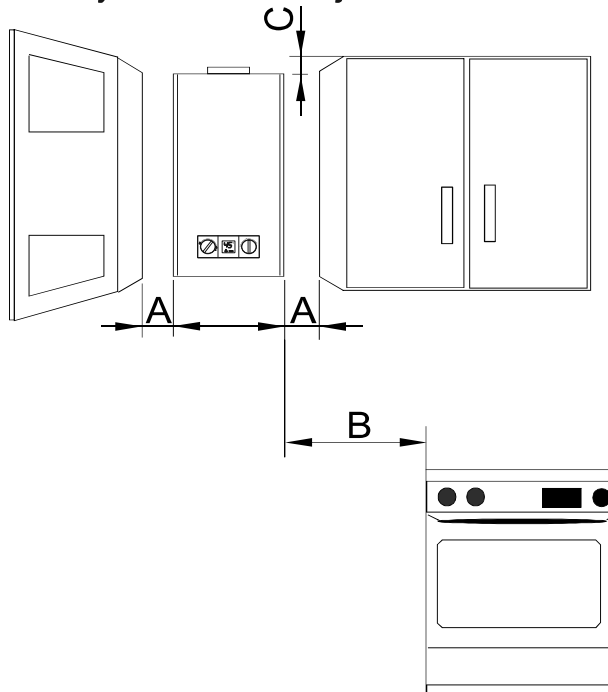


fig. 5 - Minimalne odległości

A	Bok	>2cm
B	-	>50cm
C	Przód	>2cm

2.3 Montaż kotła



Przed zamontowaniem kotła należy upewnić się, że prawidłowo zapewniono, zidentyfikowano i rozmieszczono połączenia wody i gazu. Patrz wymiary i połączenia w punkcie 4.2.

- Przymocować kotki rozporowe oraz haki w ścianie tak, na środku w pozycji pionowej urządzenia tak, jak pokazano na poniższej ilustracji.
- Zaznaczyć pozycję śrub
- Zawiesić podgrzewacz wody na kotkach z hakami i dokręcić śruby, aby przymocować urządzenie do ściany.
- Podłączyć elastyczne przewody doprowadzające zimną wodę, nie zapominając o uprzednim sprawdzeniu ich szczelności. Nie wyjmować filtra na wlocie zimnej wody, aby uniknąć problemów związanych z obiegiem.

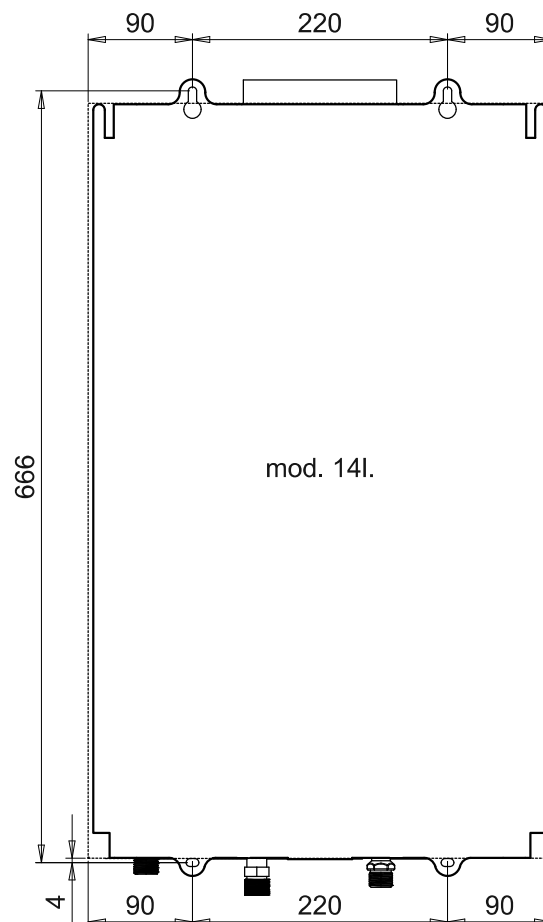
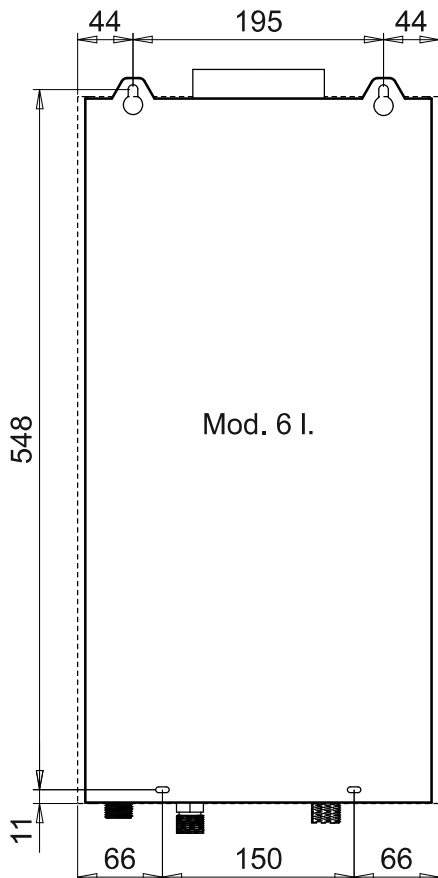
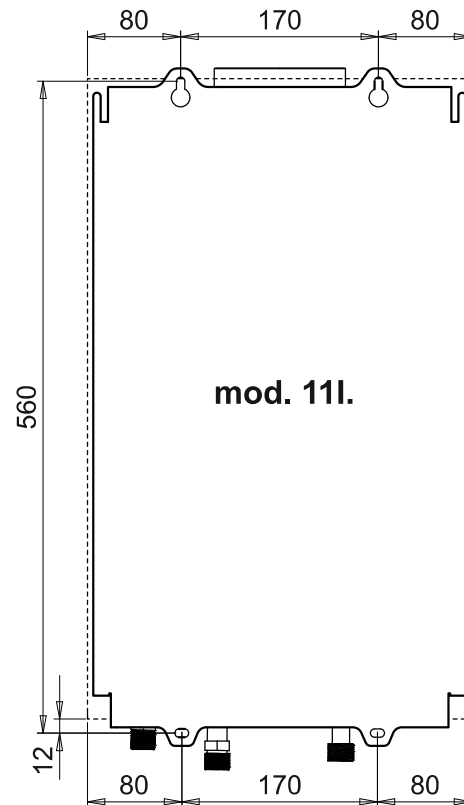


fig. 6 - Szablon montażowy

- Sprawdzić całość dokumentacji.
- Wyjąć zaślepki złączy wody i gazu.
- Sprawdzić na tabliczce znamionowej odniesienie do kraju docelowego oraz rodzaj gazu, do którego urządzenie jest przystosowane.

Ferroli

PEGASO ECO 11

Appr. nr. CC.1M Ser.n. 2220LX0015

B11BS

I12H3B/P (AT-CH- SI-GR-SK-CZ-LT)	EE-TR-RO-HR)
I12E3B/P (DE-LU)	I12H3+ (ES-PT-GB-IE)
I3P (CY-PL-MT)	I12HS3B/P (HU)
I12ELWLS3B/P (PL)	I2H (LV)
	I12HM3+ (IT)

2HM-2E-2H-2HS-2ELW-2ELS G20/G230 20 mbar

Qnw(DHW)(Hi) =	21.1	-	8.1	kW
Qn (Hi) =	21.1	-	8.1	kW
Pn 80° - 60° =	18.9	-	7.0	kW
Pn 50° - 30° =	-	-	-	kW

PMS =	bar	PMW = 10.0	bar
tmax	65 °C	D	9.0 l/min

NOx 6 (< 56 mg/kWh) H₂O

CE 0085 / 22

6 938771 341715

2220LX0015

3V = Suitable for operation in a partially protected place
Made in China

fig. 7 - Tabliczka znamionowa

2.4 Podłączenia hydrauliczne

⚠ Nigdy nie opierać kotła o złącza wody / gazu. Wykonać podłączenia zgodnie z punktem 4.1. Wymiary i podłączenia.

Urządzenie posiada przewody doprowadzające wodę 1/2" (czerwony i niebieski) oraz doprowadzające gaz 3/4" (żółty).

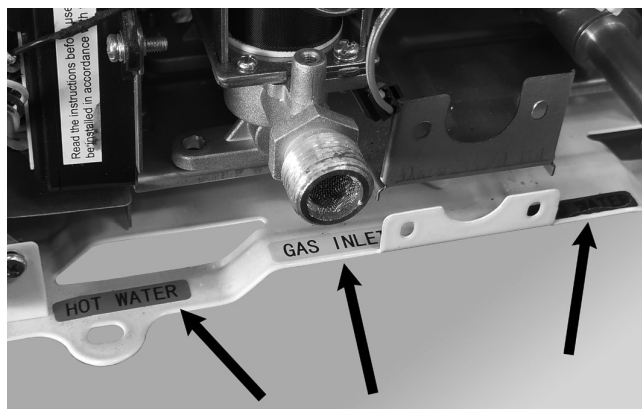


fig. 8 - Tabliczki informujące o podłączeniach

☞ Jeśli twardość wody przekracza 25° Fr (1° F = 10 ppm CaCO₃), konieczne jest uzdatnienie wody, aby nie dopuścić do zakamienienia urządzenia.

2.4.1 Regulacja przepływu wody

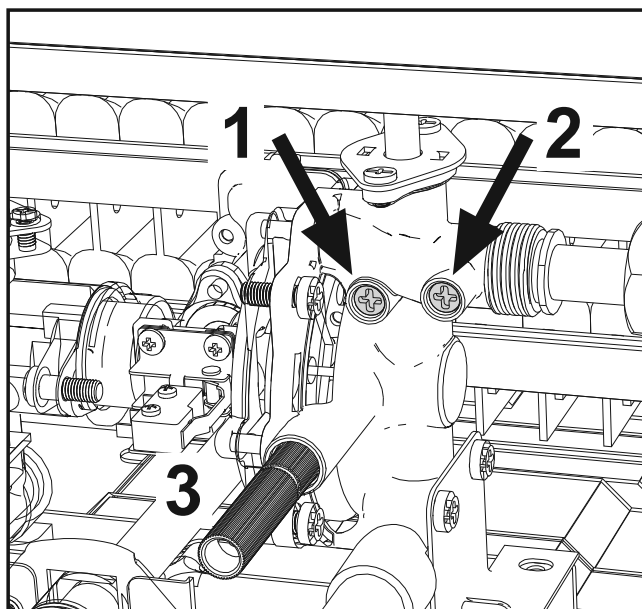


fig. 9 - śruby regulacji przepływu wody

Legend

- 1 - Minimum water flow regulation screw.
- 2 - Maximum water flow adjustment screw.
- 3 - Safety valve drain water.

2.5 Podłączenie gazu



Przed podłączeniem sprawdzić, czy urządzenie jest przystosowane do pracy z danym rodzajem paliwa, a także dokładnie oczyścić wszystkie przewody gazowe, aby usunąć ewentualne resztki, które mogłyby ujemnie wpłynąć na działanie urządzenia. Wykonać podłączenie zgodnie z punktem 4.1. Wymiary i podłączenia.

- 1 Podłączyć wlot gazu (patrz punkt 4.2) zgodnie z przepisami obowiązującymi w kraju instalacji kotła.
- 2 Do podłączenia użyć **sztywnej rury metalowej (podłączenie do sieci gazowej) lub giętkiego węża (instalacja LPG)** o ścianie ciągłej ze stali nierdzewnej. Pomiędzy instalacją zasilającą w gaz a urządzeniem zainstalować zawór odcinający (**MOŻLIWIE JAK NAJBLIŻEJ URZĄDZENIA**)
- 3 Po zakończeniu podłączenia do sieci gazowej sprawdzić, czy wszystkie podłączenia gazowe są szczelne. W tym celu przeprowadzić próbę szczelności. Aby nie uszkodzić urządzenia poprzez nadmierne ciśnienie, zamknąć zawór doprowadzający gaz.
- 4 Sprawdzić, czy zadane ciśnienie oraz natężenie przepływu są zgodne z wartościami określonymi dla urządzenia. Patrz tabela danych technicznych. **Punkt 4.5**



Podczas instalowania węża giętkiego (homologowanego) do gazu LPG zwrócić szczególną uwagę na następujące kwestie.

- Wąż powinien być zgodny z obowiązującymi przepisami i normami.
- Unikać stref emisji ciepła.
- Nie dopuścić do zagięcia się ani nie zaciskać węża.
- Podłączenia na obu końcach (do zaworu gazu oraz do reszty komponentów) powinny być zgodne z przepisami obowiązującymi w kraju instalacji kotła.

2.6 Przewody powietrza i spalin

Średnica przewodu łączącego z kominem nie powinna być mniejsza niż średnica przewodu łączącego z zabezpieczeniem przed ciągiem wstecznym. Począwszy od zabezpieczenia przed ciągiem wstecznym należy zapewnić pionowy odcinek stabilizujący o długości minimalnej pół metra. Zwymiarowanie oraz instalacja kominów oraz przewodów łączących z nimi powinny być zgodne z obowiązującymi przepisami.

2.6.1 URZĄDZENIE ZABEZPIEZAJĄCE ODPROWADZANIE SPALIN (Termostat spalin)

- Urządzenie zabezpieczające, w które wyposażony jest podgrzewacz wody, gwarantuje prawidłowe odprowadzanie spalin; **NIE NALEŻY GO JEDNAK NIGDY WYŁĄCZAĆ, ANI DOKONYWAĆ W JEGO OBRĘBIE JAKICHKOLWIEK MODYFIKACJI.**
- W przypadku zadziałania urządzenia zabezpieczającego po włączeniu podgrzewacza wody należy sprawdzić wylot spalin, kontrolując ich odprowadzanie zimnym lusterkiem lub odpowiednim, atestowanym przyrządem pomiarowym.
- W razie awarii należy używać wyłącznie oryginalnych części zamiennych, w przeciwnym wypadku urządzenie zabezpieczające mogłoby nieprawidłowo działać.
- Wymiany termostatu spalin mogą dokonać wyłącznie doświadczeni serwisanci, którzy muszą wykonać następujące czynności:
 - - Zdemontować niesprawny termostat spalin, odkręcając dwie śruby mocujące.
 - - Zamontować nowy, oryginalny termostat.
 - - Zamocować na miejscu termostat spalin bez nadmiernego dokręcania śrub.
 - - Sprawdzić jego prawidłowe działanie.



NIE NALEŻY ZAPOMNIEĆ O WYKONANIU ODPOWIEDNIEGO OTWORU WLOTU POWIETRZA W POMIESZCZENIU, W KTÓRYM ZAINSTALOWANY JEST PODGRZEWACZ WODY (ZGODNIE Z OBOWIĄZUJĄCYMI PRZEPISAMI I NORMAMI).

W przypadku nieprzestrzegania wyżej wymienionych zaleceń może zachodzić niebezpieczeństwo uduszenia lub zatrucia wskutek wydzielania dymu.

3 SERWISOWANIE I KONSERWACJA

Wszystkie czynności regulacji, rozruchu oraz przeglądów okresowych opisane poniżej powinny być wykonywane przez autoryzowanego serwisanta zgodnie z obowiązującymi przepisami. Firma FERROLI nie będzie ponosiła żadnej odpowiedzialności za straty materialne lub obrażenia cielesne wynikające z serwisowania urządzenia przez osoby nieautoryzowane.

3.1 USTAWIENIA

3.1.1 Zmiana gazu



Przebrojenie kotła do pracy z innym rodzajem gazu niż zostało to przewidziane fabrycznie powinno być wykonane przez autoryzowanego serwisanta, z użyciem oryginalnych części oraz zgodnie z przepisami obowiązującymi w kraju użytkownika kotła.

Urządzenie może działać zarówno z metanem (G20), jak i LPG (G31/G30), Powietrze z propanem. (G230). Fabrycznie jest przygotowane do pracy z jednym z tych dwóch gazów, a fakt ten jest wskazany na opakowaniu oraz na tabliczce znamionowej. Aby przejść na drugi rodzaj gazu, należy zamontować zestaw do przebrojenia kotła.

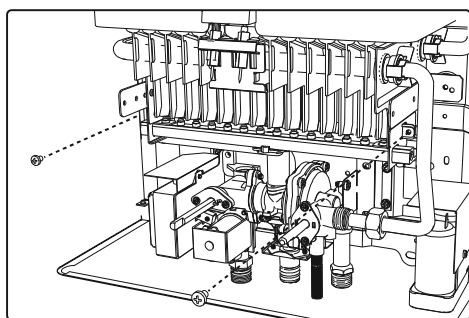


fig. 10 -

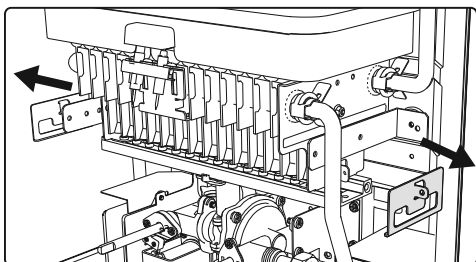


fig. 11 -

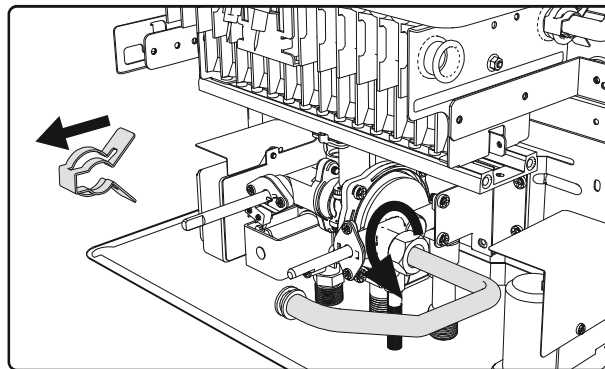


fig. 12 -

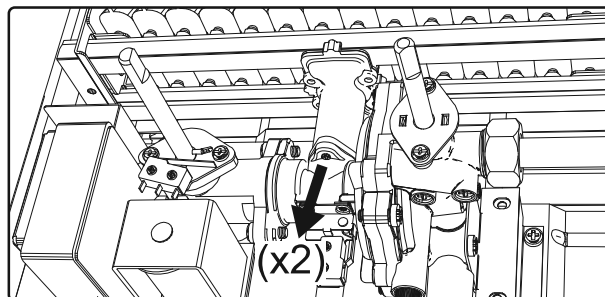


fig. 13 -

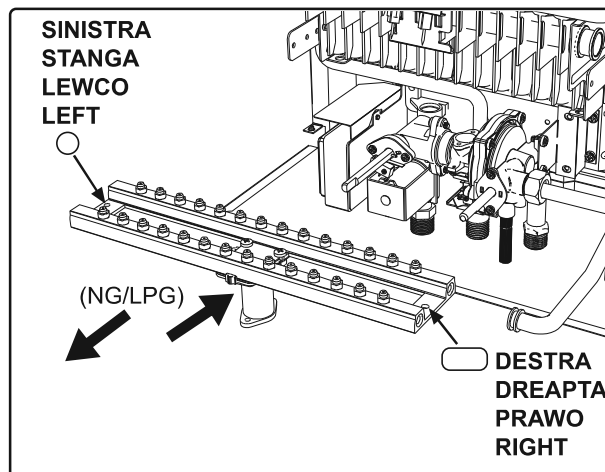


fig. 14 -

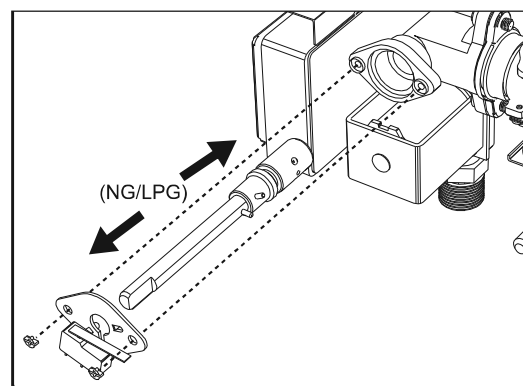


fig. 15 -

3.2 ODDANIE DO EKSPLOATACJI



Pierwsze uruchomienie kotła powinno zostać przeprowadzone przez wykwalifikowanego i upoważnionego serwisanta.

Kontrole, jakie należy wykonać podczas pierwszego uruchomienia, po zakończeniu prac konserwacyjnych wymagających odłączenia urządzenia, a także po zakończeniu wszelkich działań związanych ingerencją w zabezpieczenia lub komponenty urządzenia.

3.2.1 Przed włączeniem kotła

- Ostrożnie sprawdzić szczelność instalacji gazowej. Wyszukać ewentualne nieszczelności na złączach za pomocą roztworu wody z mydłem.
- Napełnić instalację hydrauliczną i sprawdzić, czy w urządzeniu lub w instalacji nie ma powietrza.
- Sprawdzić, czy nie ma wycieków wody z instalacji lub z urządzenia.
- Sprawdzić, czy podłączenie do zasilania elektrycznego oraz uziemienia są odpowiednio wykonane.
- Sprawdzić, czy ciśnienie gazu jest prawidłowe.
- Sprawdzić, czy w pobliżu kotła nie ma łatwopalnych cieczy lub materiałów.
- Nie kłaść kotła na podłożu przyłączami w dół, aby nie uszkodzić przyłączy.



W przypadku nieprzestrzegania wyżej wymienionych zaleceń może zachodzić niebezpieczeństwo uduszenia lub zatrucia wskutek wydzielania gazów lub dymu, jak również niebezpieczeństwo pożaru lub wybuchu. Ponadto może zachodzić niebezpieczeństwo zalania pomieszczenia.

3.2.2 Kontrole podczas działania

- Włączyć urządzenie.
- Sprawdzić, czy instalacja spalania oraz instalacja wodna są szczelne.
- Sprawdzić wydajność komina oraz przewodów spali-

nowych i powietrznych podczas pracy kotła.

- Sprawdzić, czy zawór gazu pracuje prawidłowo.
- Sprawdzić, czy kocioł włącza się bez problemów, wykonując kilka prób włączania i wyłączania.
- Sprawdzić, czy zużycie paliwa jest zgodne z podanymi wartościami.

3.3 KONSERWACJA

3.3.1 Przegląd okresowy

Aby zapewnić prawidłowe działanie urządzenia, raz w roku powinno ono przejść przegląd okresowy wykonywany przez autoryzowanego serwisanta. Przegląd obejmuje sprawdzenie, czy:

- Urządzenia tłoczące oraz urządzenia bezpieczeństwa (zawór gazu itp.) działają prawidłowo.
- Przewód wylotu spalin jest idealnie sprawny.
- Przewody oraz przyłącza powietrza i spalin są drożne i szczelne.
- Kocioł i wymiennik są czyste i bez osadów kamiennych. Nie używać produktów chemicznych ani stałych szczotek do czyszczenia.
- Elektroda nie jest zakamieniona i znajduje się w prawidłowym miejscu.

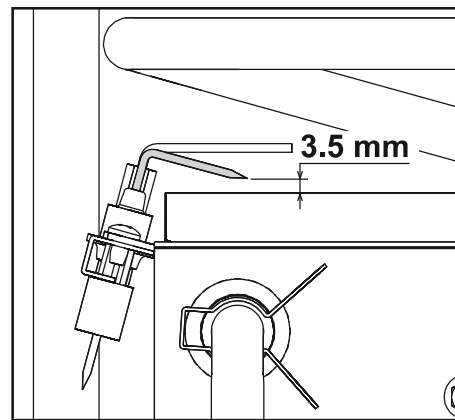


fig. 16 - Pozycja elektrod

- Instalacja gazowa i wodna są idealnie szczelne.
- Natężenie przepływu gazu oraz ciśnienie robocze utrzymują się w zakresie wartości podanych w tabelach.

Do czyszczenia obudowy oraz zewnętrznych części kotła stosować wilgotną miękką ściereczkę, w razie konieczności zamoczoną w roztworze wody z mydłem. Nie używać środków ściernych ani rozpuszczalników.

3.3.2 Otwarcie obudowy

⚠ **Przed wykonaniem jakiegokolwiek czynności wewnątrz kotła zamknąć zawór gazu.**

Aby otworzyć obudowę:

- Odkręć śruby 1 i zdejmij pokręta 2.
- Lekko obróć obudowę 3 i odłącz kabel 4 Wyświetlacza.
- Zdejmij płaszcz 5 i 6.

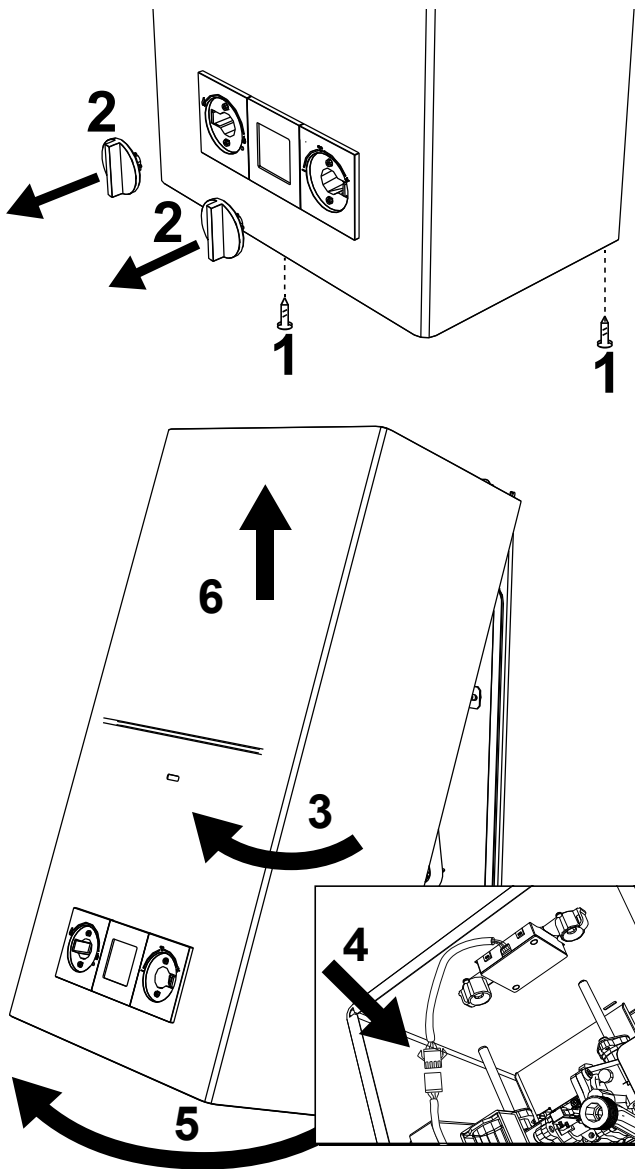


fig. 17 - Otwarcie obudowy

3.4 WYMIANA BATERII

Aby wymienić baterie, postępować zgodnie z opisem na fig. 18.

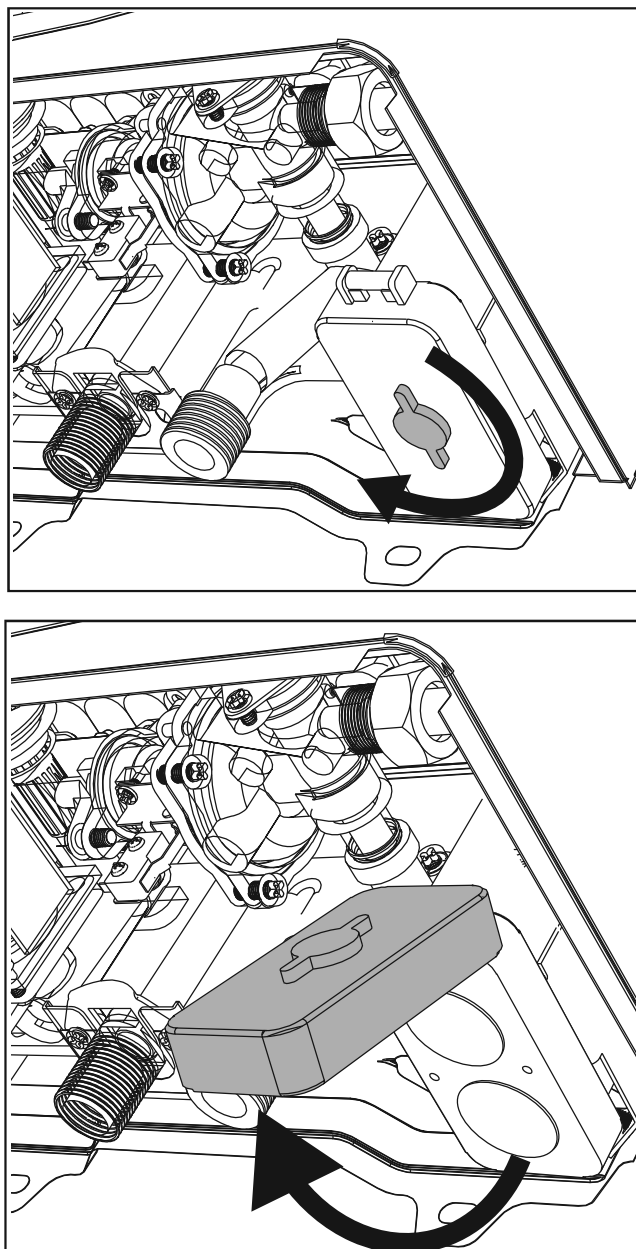


fig. 18 - Otwarcie komory baterii.

4 PARAMETRY I DANE TECHNICZNE

4.1 Wymiary i podłączenia

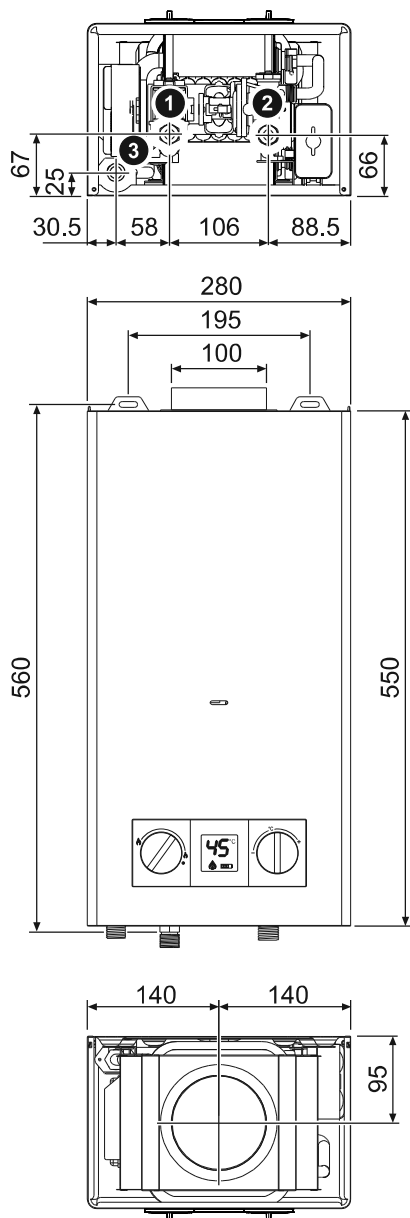


fig. 19 - Wymiary i podłączenia PEGASO ECO 6

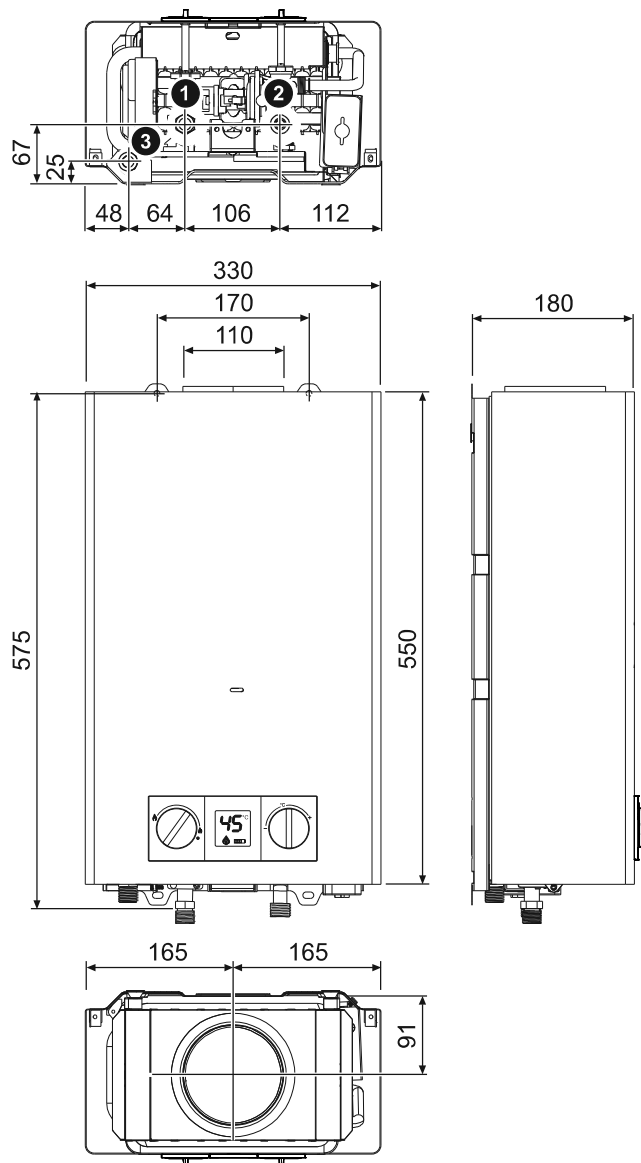


fig. 20 - Wymiary i podłączenia PEGASO ECO 11

4.2 Widok ogólny i główne komponenty

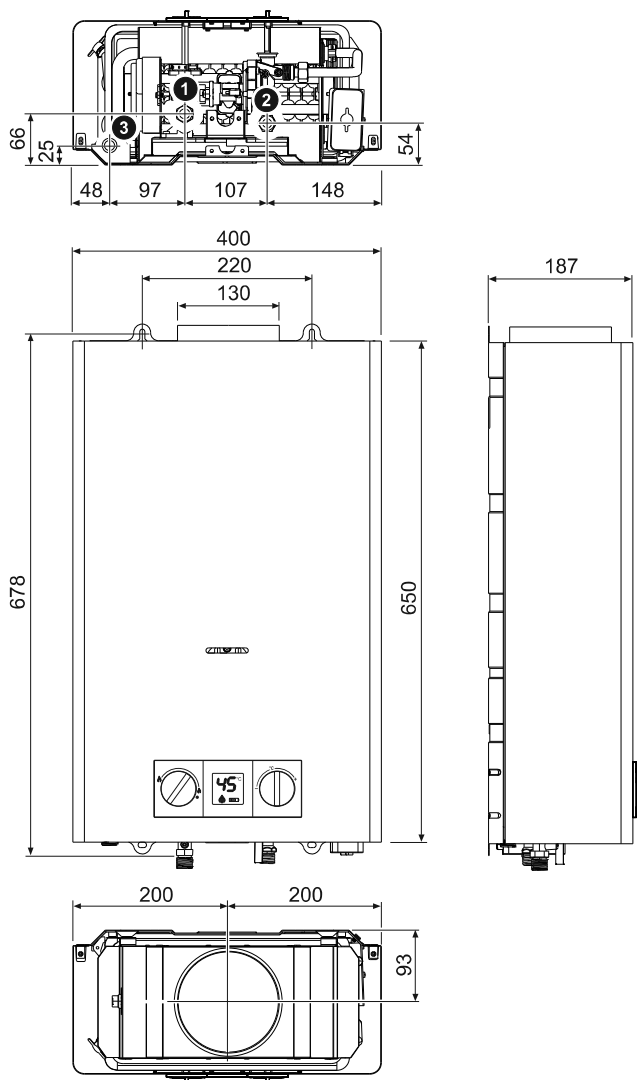


fig. 21 - Wymiary i podłączenia PEGASO ECO 14

- 1 Wlot gazu 1/2"
- 2 Wlot zimnej wody 1/2"
- 3 Wylot ciepłej wody użytkowej 1/2"

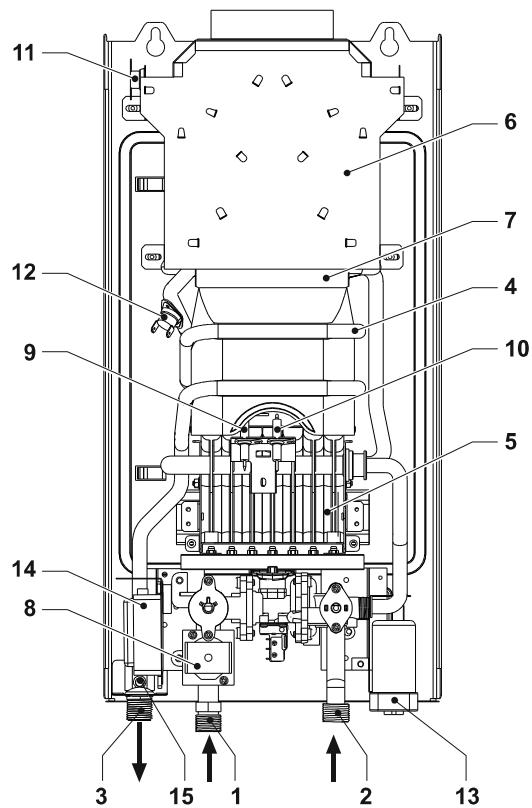


fig. 22 - Widok ogólny PEGASO ECO 6

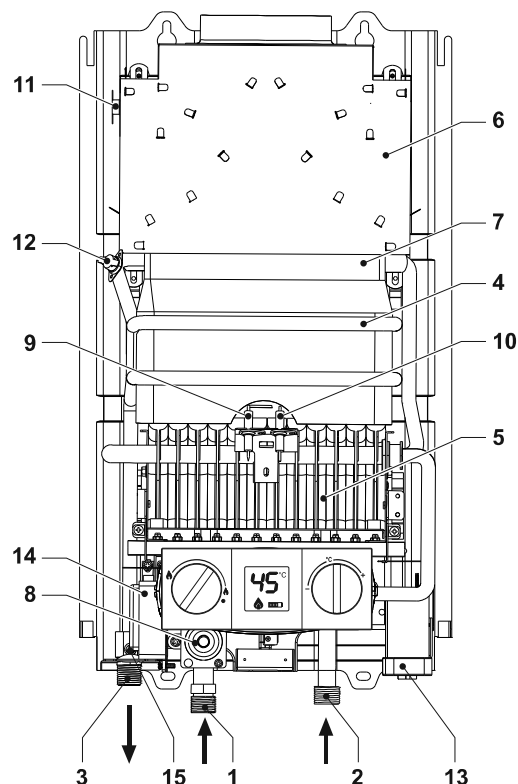


fig. 23 - Widok ogólny PEGASO ECO 11

4.3 Obwód hydrauliczny

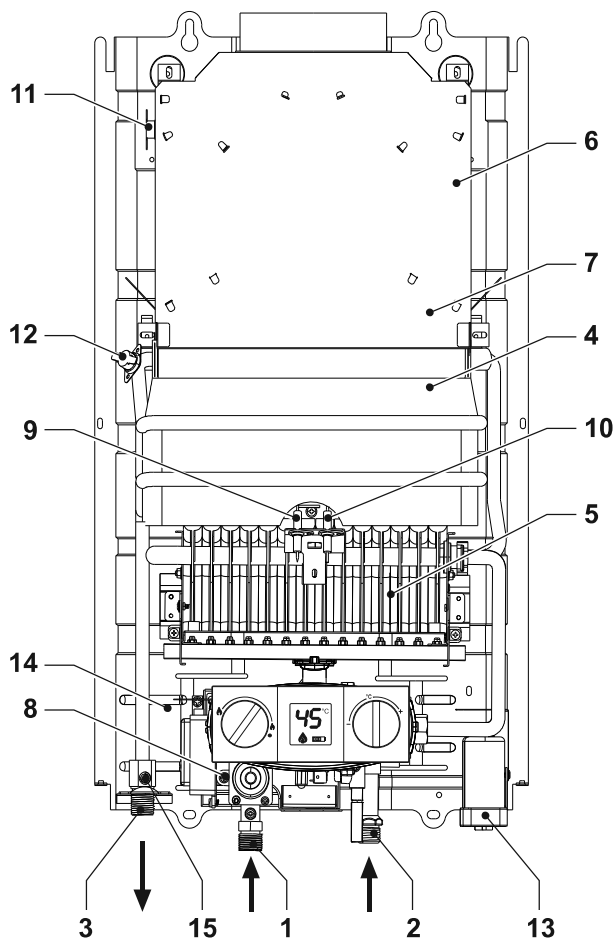


fig. 24 - Widok ogólny PEGASO ECO 14

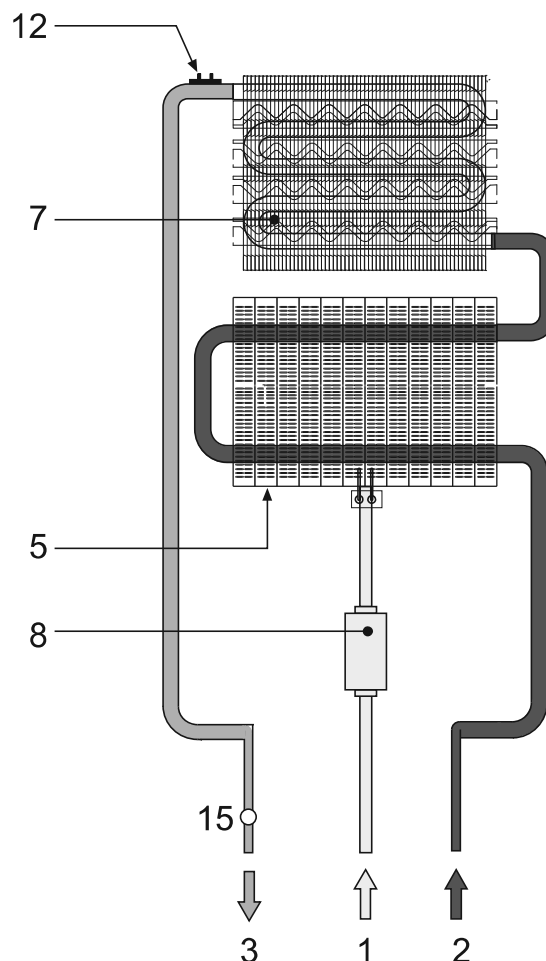


fig. 25 - Obwód hydrauliczny

- | | |
|--------------------------------|---------------------------------------|
| 1 Wlot gazu | 10 Elektroda zapłonowa |
| 2 Wlot zimnej wody | 11 Termostat temperatury spalin |
| 3 Wylot ciepłej wody użytkowej | 12 Termostat bezpieczeństwa |
| 4 Komora spalania | 13 Baterie |
| 5 Zespół palników | 14 Elektronika |
| 6 Kolektor spalin | 15 Czujnik temperatury wody użytkowej |
| 7 Miedziany wymiennik | |
| 8 Zawór gazu | |
| 9 Elektroda jonizacyjna | |

4.4 Tabela danych technicznych

Dane	Unità	PEGASO ECO 6	PEGASO ECO 11	PEGASO ECO 14	
Kody identyfikacyjne produktów G20		GCC1HKAA	GCC1MKAA	GCC1PKAA	
Kody identyfikacyjne produktów G31		GCC1HLAA	GCC1MLAA	GCC1PLAA	
kraj docelowy		IT - RO - PL			
kategoria gazu		II2HM3+ (IT) - II2ELwLs3B/P (PL) - II2H3B/P (RO)			
Maks. pojemność cieplna	kW	11.8	21.1	26.8	Qn
Min. pojemność cieplna	kW	6.3	8.1	10.7	Qn
Maks. moc cieplna	kW	10.4	18.9	23.8	Pn
Min. moc cieplna	kW	5.4	7.0	9.3	Pn
Maks. sprawność urządzenia	%	87	87	87	
Dysze palnika G20	Liczba x Ø	14 x 0.82	24 x 0.85	28 x 0.85	
Ciśnienie zasilania gazu G20	mbar	20	20	20	
Maks. natężenie przepływu gazu G20	m ³ /h	1.25	2.23	2.84	
Min. natężenie przepływu gazu G20	m ³ /h	0.67	0.86	1.13	
Dysze palnika G230	Liczba x Ø	14 x 0.95	24 x 0.95	28 x 0.95	
Ciśnienie zasilania gazu G230	mbar	20	20	20	
Maks. natężenie przepływu gazu G230	m ³ /h	0.97	1.73	2.20	
Min. natężenie przepływu gazu G230	m ³ /h	0.52	0.66	0.88	
Dysze palnika G31/G30	Liczba x Ø	8 x 0.49 6 x 0.47	18 x 0.49 6 x 0.47	18 x 0.49 10 x 0.47	
Ciśnienie zasilania gazu G31/G30	mbar	37 / 29	37 / 29	37 / 29	
Maks. natężenie przepływu gazu G31/G30	kg/h	0.92 / 0.93	1.64 / 1.66	2.08 / 2.11	
Min. natężenie przepływu gazu G31/G30	kg/h	0.49 / 0.50	0.63 / 0.64	0.83 / 0.84	
Maks. ciśnienie robocze	bar	10	10	10	PMW
Min. ciśnienie robocze	bar	0.2	0.2	0.2	
Natężenie przepływu ciepłej wody użytkowej Δ25°	l/min	6.0	10.8	13.6	
Natężenie przepływu ciepłej wody użytkowej Δ30°	l/min	5.0	9	11.4	D
Stopień ochrony	IP	X4D			
Napięcie zasilania	V/Hz	3V =			
Zużycie energii elektrycznej	W	/	/	/	
Ciężar bez napętnienia	kg	8.5	9.50	13.50	
Rodzaj urządzenia		B11BS			
Maksymalna temperatura eksploatacyjna	°C	65			tmax
NOx (G20)		6 (< 56 mg/kWh)			
NOx (G31/G30)		6 (< 72,8 mg/kWh)			

Karta produktu ErP (Modele NG)					
Marka: FERROLI					
Urządzenie: Konwencjonalny gazowy przepływowy podgrzewacz wody					
Parametr	Symbol	Jednostka	Wartość		
			PEGASO ECO 6 GCC1HCAA	PEGASO ECO 11 GCC1MCAA	PEGASO ECO 14 GCC1PKAA
Deklarowany profil obciążeń			XS	M	M
Klasa efektywności energetycznej podgrzewania wody (od A+ do F)			A+	A	A
Dzienne zużycie energii elektrycznej	Qelec	kWh	0,000	0,000	0,000
Roczne zużycie energii elektrycznej	AEC	kWh	0	0	0
Wydajność ogrzewania wody energią	NWh	%	58	76	74
Dzienne zużycie energii paliwa	Qfuel	kWh	3,636	7,377	7,714
Roczne zużycie energii paliwa	AFC	GJ	3	6	6
Ustawienia termostatu i temperatury podgrzewacza wody wprowadzanego do obrotu			MAX	MAX	MAX
Poziom mocy akustycznej	LWA	dB	57	58	59
Emisji NOx	NOx	mg/kWh	52	37	42

Karta produktu ErP (Modele NG)					
Marka: FERROLI					
Urządzenie: Konwencjonalny gazowy przepływowy podgrzewacz wody					
Parametr	Symbol	Jednostka	Wartość		
			PEGASO ECO 6 GCC1HCAA	PEGASO ECO 11 GCC1MCAA	PEGASO ECO 14 GCC1PKAA
Deklarowany profil obciążeń			XS	M	M
Klasa efektywności energetycznej podgrzewania wody (od A+ do F)			A+	A	A
Dzienne zużycie energii elektrycznej	Qelec	kWh	0,000	0,000	0,000
Roczne zużycie energii elektrycznej	AEC	kWh	0	0	0
Wydajność ogrzewania wody energią	NWh	%	58	76	74
Dzienne zużycie energii paliwa	Qfuel	kWh	3,636	7,377	7,714
Roczne zużycie energii paliwa	AFC	GJ	3	6	6
Ustawienia termostatu i temperatury podgrzewacza wody wprowadzanego do obrotu			MAX	MAX	MAX
Poziom mocy akustycznej	LWA	dB	57	58	59
Emisji NOx	NOx	mg/kWh	37	58	62

4.5 Schemat elektryczny

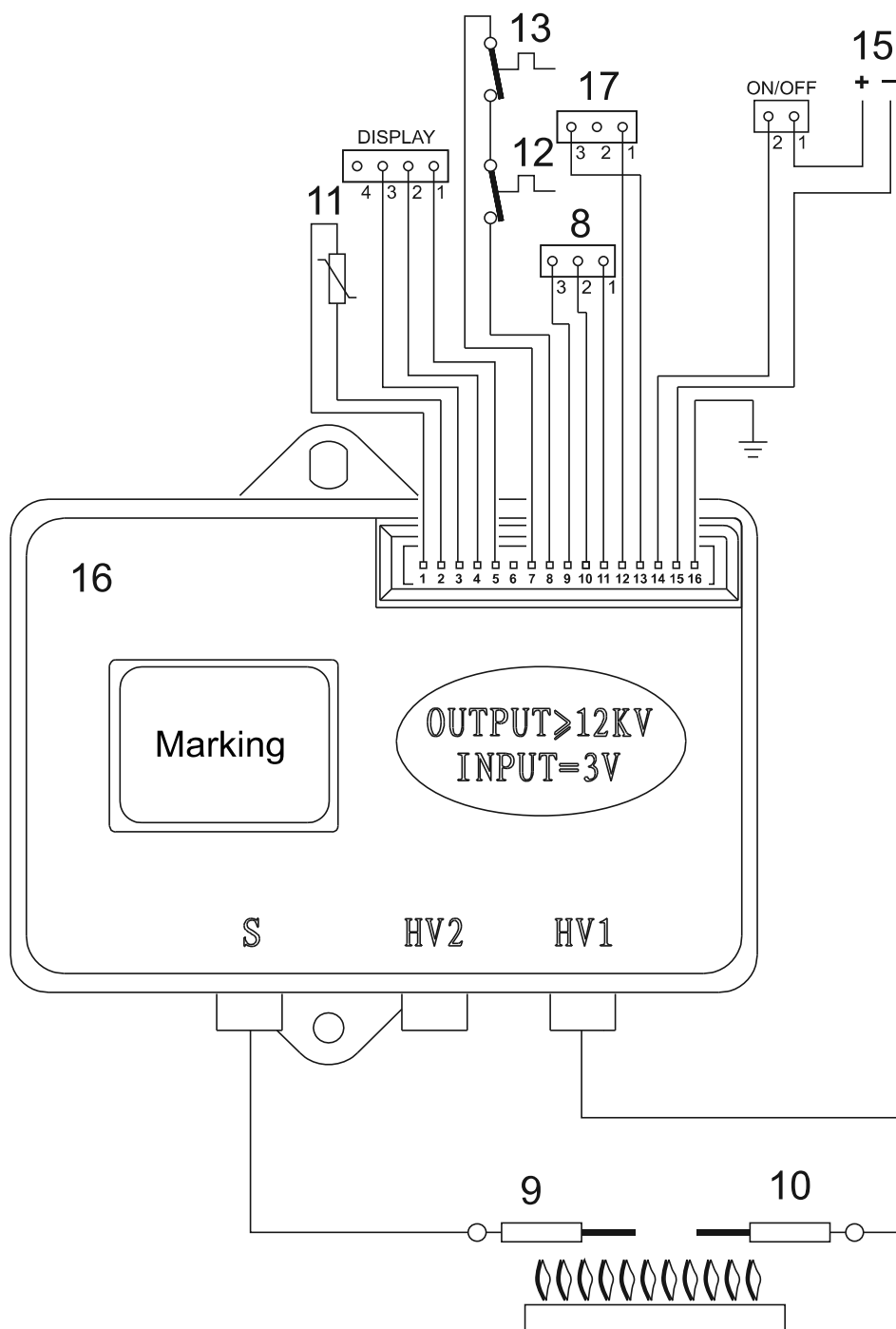


fig. 26 -

Legenda

- | | |
|-----------------------------------|---------------------------------|
| 8 Wlot gazu | 13 Termostat temperatury spalin |
| 9 Elektroda jonizacyjna | 15 Baterie |
| 10 Elektroda zapłonowa | 16 Elektronika |
| 11 czujnik temperatury sanitarnej | 17 Przepływomierz |
| 12 Termostat bezpieczeństwa | |