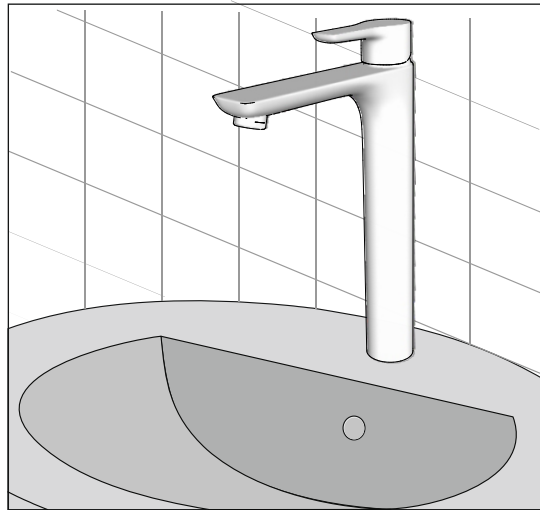


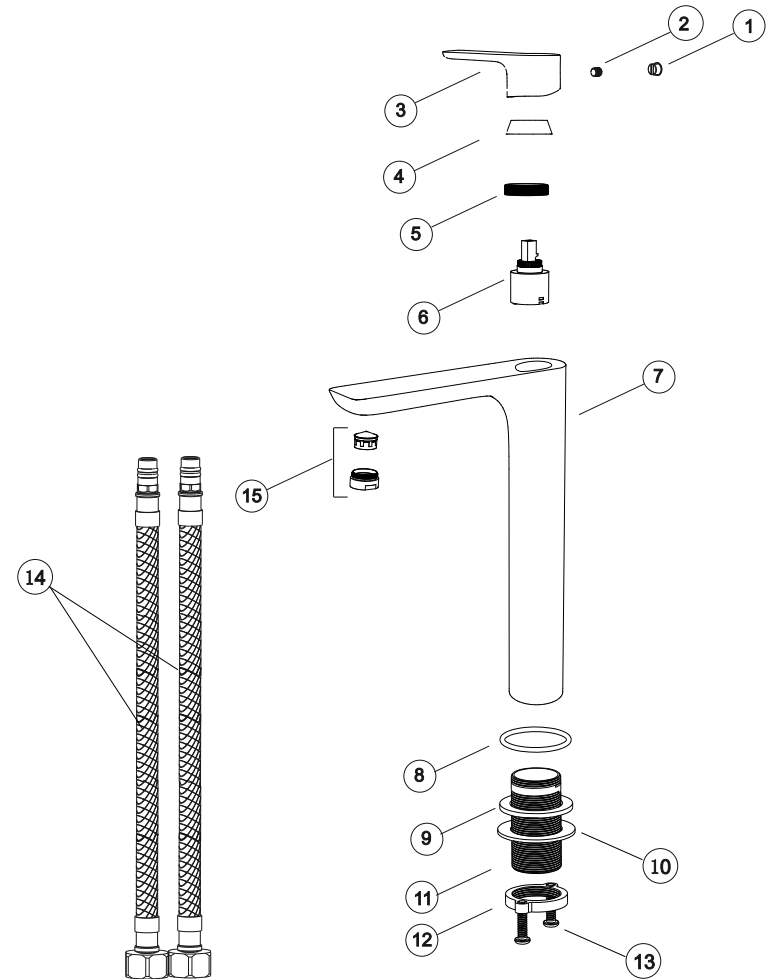
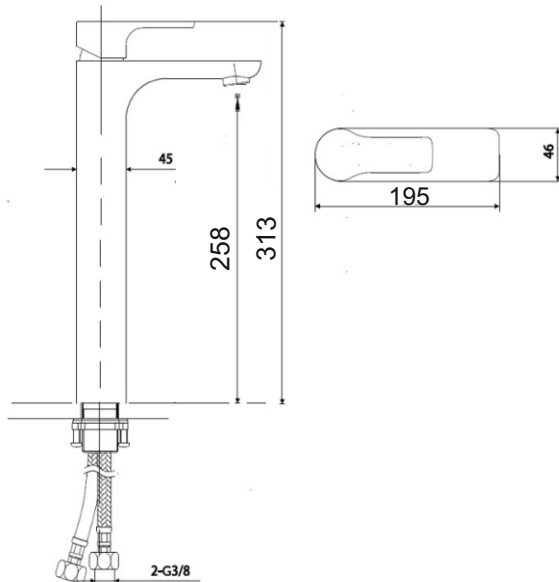
AREX.9002CR

EXCELLENT

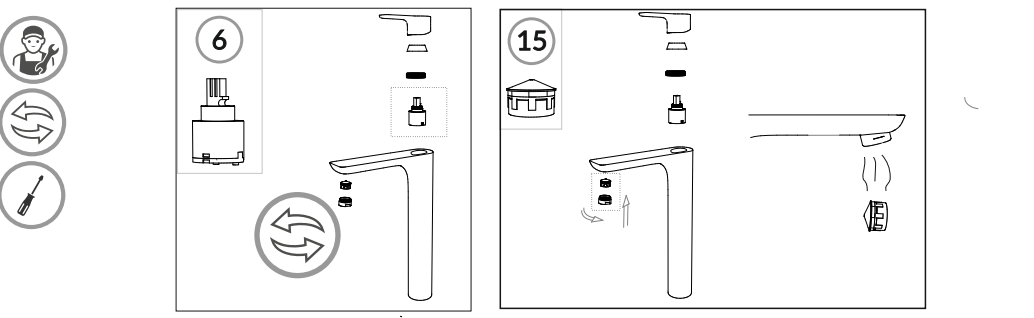
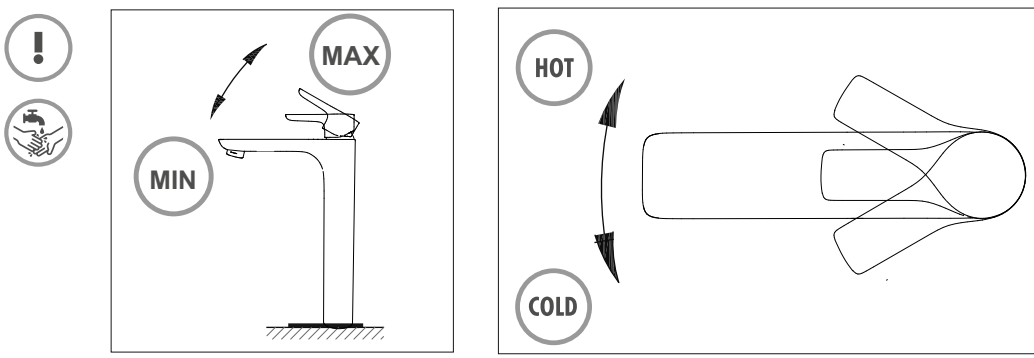
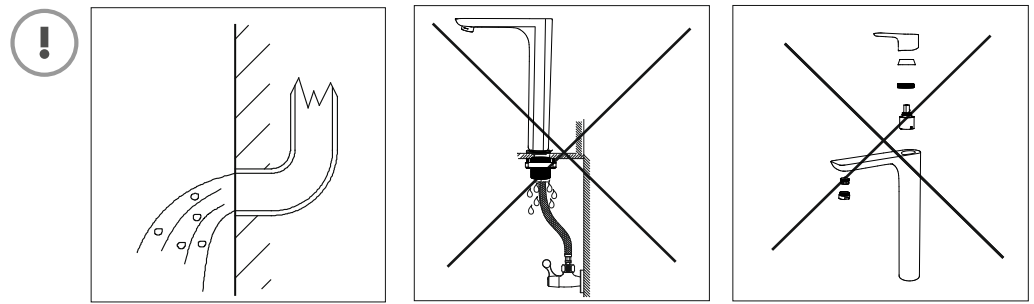
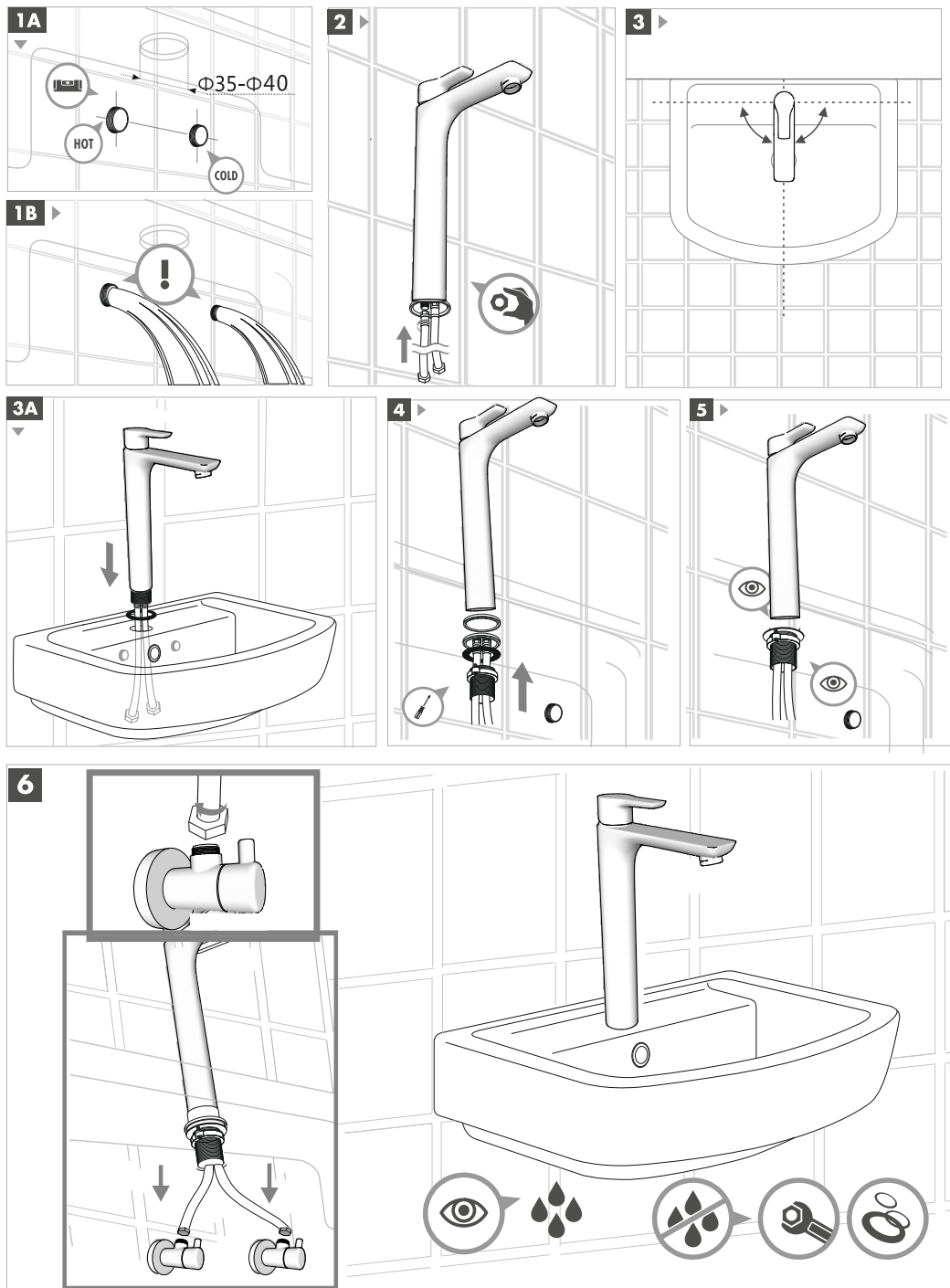
PL: MONTAŻ BATERII UMYWALKOWEJ WYSOKIEJ
 RU: УСТАНОВКА СМЕСИТЕЛЯ ВЫСОКИМ
 EN: INSTALLING A TALL BASIN MIXER



AREX.9002CR



	PL: Nazwa części	EN: Part name	RU: Часть продукта
1	Zaślepka	Plug	заглушка
2	Śrubka	Screw	болт
3	Uchwyt	Handle	ручка
4	Pierścień maskujący	Trim ring	кольцевая прокладка
5	Nakrętka dociskająca	Tightening nut	прижимная гайка
6	Głowica	Cartridge	головка (шарнирный механизм)
7	Korpus baterii	Body of mixer	корпус смесителя
8 - 13	Elementy mocujące	Fastening components	крепёж
14	Wężyki przyłączeniowe	Connection hoses	подводные шланги
15	Perlator	Aerator	аэратор



- | | | |
|--|--|--|
| <p>! PL: Uwaga!
RU: Внимание!
ENG: Pay attention!</p> <p>🔧 PL: Serwis i konserwacja
RU: Сервис и техническое обслуживание
ENG: Service and Maintenance</p> <p>👁️ PL: Sprawdź!
RU: Проверь!
ENG: Check it out!</p> <p>🚰 PL: Sprawdź szczelność
RU: Проверь герметичность
ENG: Check for leaks</p> <p>🔧 PL: Dokręć dokładnie
RU: Тщательно затяни
ENG: Tighten accurately</p> | <p>👁️ PL: Dokręć ręcznie
RU: Затяни вручную
ENG: Hand tighten</p> <p>🔧 PL: Uszczelnij
RU: Герметизируй
ENG: Use seals</p> <p>🔧 PL: Dokręć przy użyciu śrubokręta
RU: Затяни с помощью отвертки
ENG: Tightening with a screwdriver</p> <p>🔄 PL: Wymiana części
RU: Замена деталей
ENG: Part exchange</p> <p>6 PL: Numer części
RU: Номер детали
ENG: Part number</p> | <p>MAX PL: Maksymalny przepływ wody
RU: Максимальный поток воды
ENG: Maximum water flow</p> <p>MIN PL: Minimalny przepływ wody
RU: Минимальный поток воды
ENG: Minimum water flow</p> <p>HOT PL: Ciepła woda
RU: Горячая вода
ENG: Hot water</p> <p>COLD PL: Zimna woda
RU: Холодная вода
ENG: Cold water</p> <p>🚰 PL: Przepływ wody
RU: Поток воды
ENG: Water flow</p> |
|--|--|--|