







nogal, winchester y blanco pueden instalarse en la zona de la parte inferior del alero, incluso en las zonas expuestas a la luz solar directa, a condición de que la pieza no exceda 1m de longitud. Se prohíbe montar el sofito y los perfiles de remate en colores oscuros (marrón, gris grafito) en áreas expuestas a la luz solar directa. Ver figura 7./ 8. Iluminación. Si usa la iluminación de halógenos, en el sofito hay que dejar un espacio de ventilación de un mínimo de 120 mm. Lo dicho no se refiere a la iluminación LED.

• **¡NOTA!** Asegúrese de leer las instrucciones detalladas de montaje y uso publicadas en la página web [www.vox.pl](http://www.vox.pl)

#### HU

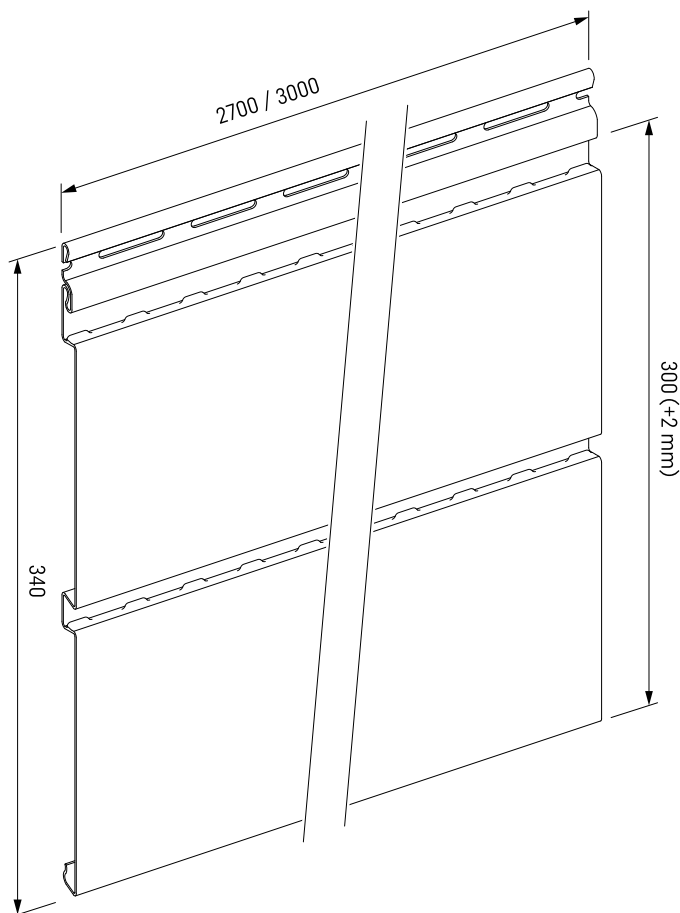
- A profilokat helyiségek belterében kell tárolni, száraz, lapos, stabil aljzaton, ami garantálja, hogy nem fognak közvetlenül érintkezni a földdel, vízszintes helyzetben, max. 6 hőmérsékleten, nem kitéve a közvetlen napsugárzás hatásának, úgy, hogy egész hosszukban alá egyenek támasztva. A máglyában nem lehet több 10-12 csomagnál, egymásra rakva.
- A profilokat vízszintes helyzetben kell szállítani, max. 60°C hőmérsékleten.
- Beépítés előtt ki kell csomagolni a terméket, és össze kell hasonlítani a kolorisztikát. Minimális színárnyalati eltérések megengedettek.
- A profilok megmunkálásához, vágáshoz vagy fúráshoz, hagyományos asztalos szerszámokat kell alkalmazni. Apró fogazatú fűrész kell használni; a mechanikus megmunkáláshoz használt eszközöket ugyanolyan vagy nagyobb fordulatszámmal kell működtetni, mint a fa megmunkálása esetében.
- A PVC természetes és nem kiküszöbölhető tulajdonsága, hogy a hőmérséklettől függően változnak a méretei. A profilok hossza méterenként 0,7 mm-t változhat minden 10°C hőmérséklet változásnál.
- A profilokat 5°C és 30°C közötti környezeti hőmérsékleten kell beépíteni. Beépítés előtt a profilokat pihentetni kell a beépítés helyén, úgy, a profilok hőmérsékleten kiegyenlítődhessen a környezet hőmérsékletével.
- A panel beépítésekor soha nem szabad a csavarokat teljesen becsavarozni, azaz úgy, hogy a fejük közvetlenül hozzáérjen a panel felületéhez - ez akadályozhatja a profil tágulását/összehúzódását. Tartson egy kis távolságot a panel felülete és a csavar fejének alsó síkjá között, úgy, hogy a panel mozogni tudjon horizontális síkban, miután hozzácsavarozták a falécekhez.
- A paneleket is a léceket időnként meg lehet tisztítani tisztítószeres oldattal, amelynek a hőmérséklete nem lépi túl a 40°C-ot. Ne használjon hígítót és más hasonló, maró hatású folyadékokat. A felületet a tisztítás után mossa le tiszta vízzel.
- **ÁBRÁK FELIRATAI:** 1. A teherhordó szerkezet szerelése./ 2. SV(P) 15 lécszerelése./ 3. A panel szerelése. Figyelem! Be kell tartani a dilataciós hézagokat a léceknél./ 4. A csavarokat a szerelőfurat közepébe csavarjuk be./ 5. A szellőzőnyílások és anélkül paneleket felváltva kell beépíteni, hogy meglegyen a tetőhéjazat megfelelő szellőzése./ 6. Rejtett szellőzősű panelek szerelése./ 7. Az aranytölgy, mogyoró, winchester és fehér színű a tetőhéjazat alsó felületére lehet beépíteni, a apszugárzásnak közvetlenül kitett helyeken is, azzal a megszorítással, hogy az elem nem lehet 1 méternél hosszabb. Tilos a lámpatestet és a befejező csíkokat sötét színű (barna, grafit) színű helyre felszerelni közvetlen napfénynek kitett helyre. Lásd 7. kép./ 8. Világítás. Ha halogén fényt alkalmaz, emlékezzen arra, hogy a héjazaton, a fényforrás felett egy min. 120 mm szellőzést hagyjon. LED világításra ez nem vonatkozik.
- **FIGYELEM!** Feltétlenül ismerkedjen meg a részletes beépítési és használati útmutatóval, ami a [www.vox.pl](http://www.vox.pl) weblapon található.

#### IT

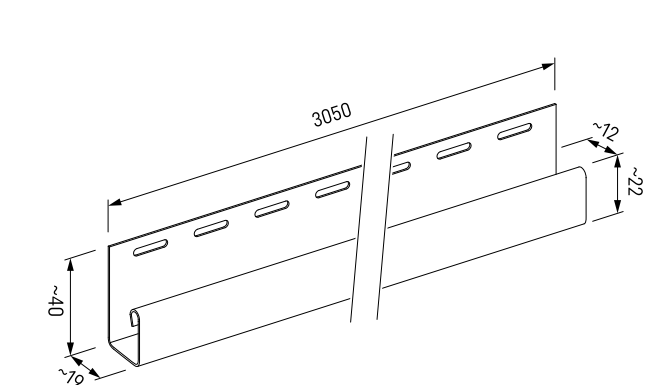
- I profili devono essere conservati al chiuso, su una superficie asciutta, piana e stabile non a contatto diretto con il pavimento, in posizione orizzontale, ad una temperatura non superiore a 60°C, non esponendoli all'azione diretta dei raggi solari, in modo da avere un punto di sostegno su tutta la lunghezza. Su una pila non dovrebbero esserci più di 10-12 pacchi, posizionati uno sull'altro.
- I profili devono essere trasportati in posizione orizzontale, ad una temperatura non superiore a 60°C.
- Prima del montaggio, occorre disimballare il prodotto e confrontare la cromatura. Le minime differenze nelle sfumature sono ammissibili.
- Per la lavorazione dei profili, usare gli attrezzi da falegnameria convenzionali per il taglio e la trapanatura. Usare le seghe a denti piccoli; l'attrezzatura meccanica per la lavorazione dovrebbe essere utilizzata alle stesse velocità o addirittura maggiori della lavorazione del legno.
- Una caratteristica naturale e inalienabile del materiale PVC è la modifica delle dimensioni a causa delle temperature differenti. I profili possono cambiare la loro lunghezza di 0,7mm ogni 10°C di sbalzo delle temperature su un tratto di 1m.
- I profili devono essere montati ad una temperatura ambiente tra i 5°C e i 30°C. Prima del montaggio, occorre stoccare i profili per 2-3 ore nel luogo di montaggio per far stabilizzare la temperatura del profilo alla temperatura ambiente.
- Durante il montaggio dei pannelli, non occorre avvitare le viti fino alla fine, cioè in modo che la testa non tocchi direttamente la superficie del pannello - ciò può limitare la possibilità di espansione/ritiro del profilo. Mantenere un piccolo intervallo tra la superficie del pannello e la superficie inferiore della testa della vite, in modo da poter muovere il pannello in orizzontale dopo il suo fis saggio ai listelli.
- I pannelli e i listelli possono essere puliti di tanto in tanto con una soluzione detergente casalinga della temperatura non superiore ai 40°C. Non usare solventi né liquidi simili ad azione aggressiva e caustica. Sciacquare la superficie con acqua pulita.
- **DESCRIZIONI DEI DISEGNI:** 1. Montaggio della struttura portante./ 2. Montaggio del pannello SV(P) 15./ 3. Montaggio dei pannelli. Attenzione! Occorre mantenere le distanze di dilatazione dei pannelli./ 4. Avvitare le viti al centro del foro di montaggio./ 5. I pannelli con ventilazione e senza, sono montati in modo alternato per mantenere la giusta ventilazione della superficie del tetto./ 6. Montaggio dei pannelli con la ventilazione nascosta./ 7. I pannelli nei colori quercia dorata, noce, winchester e bianco possono essere montati nella zona della parte inferiore del sottotetto anche nelle zone sottoposte all'azione diretta dei raggi solari a patto che l'elemento non superi la lunghezza di 1m. È vietato il montaggio del controsoffitto e dei listelli di rifinitura in colori scuri (marrone, grafito) nelle zone a rischio dell'azione diretta dei raggi solari. Vedere Fig. 7./ 8. Illuminazione. In caso di utilizzo della luce alogena, è necessario lasciare uno spazio di ventilazione di almeno 120 mm sopra la sorgente luminosa nell'intradosso. Non applicabile per l'illuminazione a LED.
- **ATTENZIONE!** Legga attentamente la presente istruzione di montaggio e d'uso dettagliata, disponibile sul sito [www.vox.pl](http://www.vox.pl)

PANELE I LISTWY WYKOŃCZENIOWE • PANELS AND MOULDINGS • ПАНЕЛИ И ОТДЕЛОЧНЫЕ ПЛАНКИ • ПАНЕЛЬДЕР ЖӘНЕ ӘРЛЕУ ЕНІЗ ЖҰҚА ТАҚТАЙШАЛАРЫ • ПАНЭЛЬ І АДДЗЕЛАНЧЫЯ ПЛАНКІ • ПАНЕЛИ И ДОВЪРШИТЕЛНИ ПЕРВАЗИ • PANELE A DOKONČOVACÍ LIŠTY • PANELE A LIŠTY NA FINÁLNU ÚPRAVU • PANELEE UND DEKO-LEISTEN • PANNEAUX ET PROFILS DE FINITION • PANOURI ŞI BENZILE DE FINISARE • PANELIAI IR APDAILIOS LENTJUOSTĖS • APDARES PANĖLI UN LĪSTES • PANEELID JA VIIMISTLUSLIISTUD • ПАНЕЛИ І ПЛІНТУС • AFWERKINGSPANELEN EN -LIJSTEN • PANELES Y PERFILES DE REMATE • PANELEK ÉS ZÁRŐLÉCEK • PANNELLI E MODANATURE

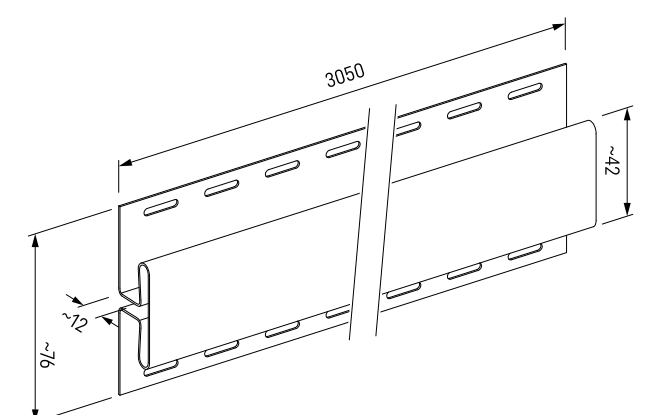
SV(P) 09

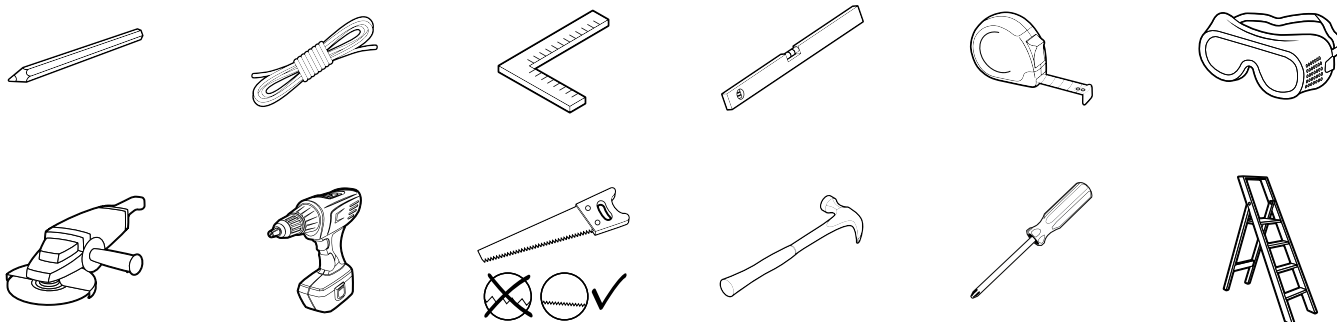
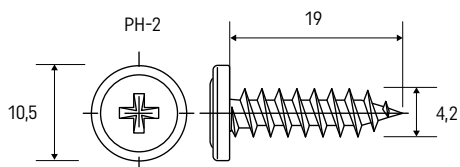


SV(P) 15



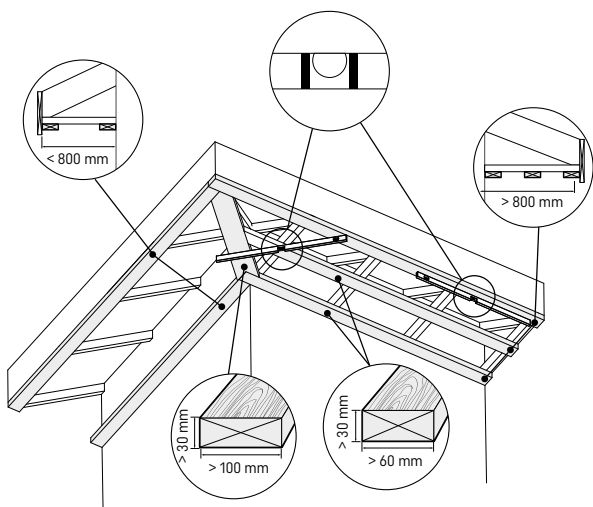
SV(P) 18



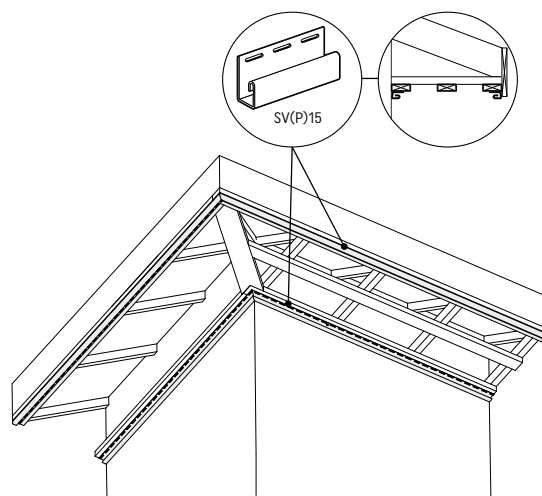


ETAPY MONTAŻU • INSTALLATION STAGES • ЭТАПЫ МОНТАЖА • МОНТАЖДАУ КЕЗЕҢДЕРІ • ЭТАП МАНТАЖУ • ЕТАПИ НА МОНТАЖ • MONTÁŽNÍ POSTUP • ETAPY MONTÁŽE • MONTAGESCHRITTE • ETAPES DE MONTAGE • ETAPELE DE MONTAJ • MONTAVIMO ETAPAI • MONTÁŽAS POSMI • PAIGALDUSE ETAPID • ETAPY MONTAŻU • MONTAGESTAPPEN • PASOS DE MONTAJE • A BEÉPÍTÉS SZAKASZAI • OPERAZIONI DI MONTAGGIO

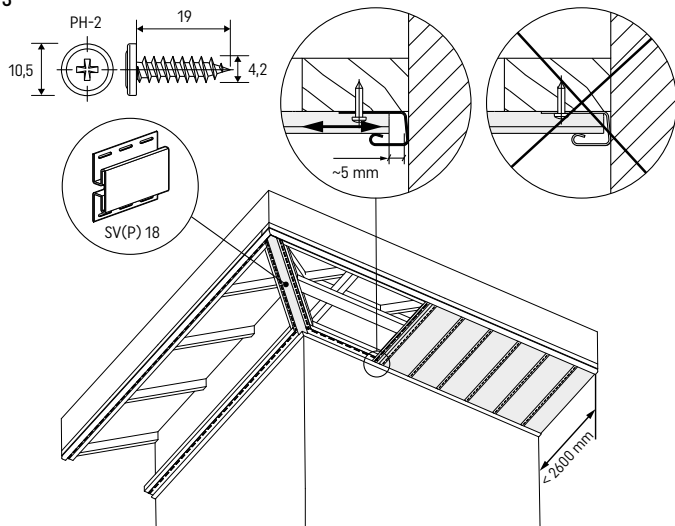
1



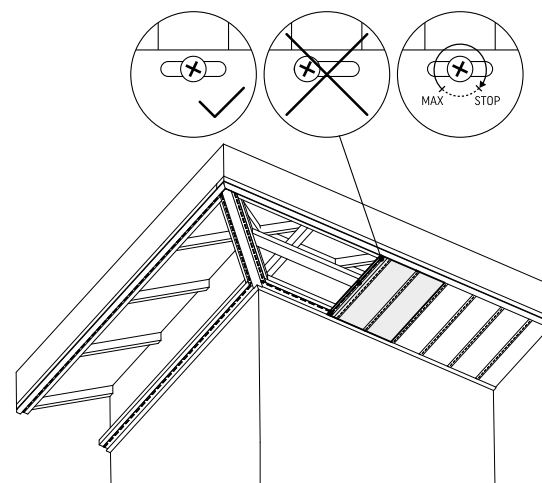
2



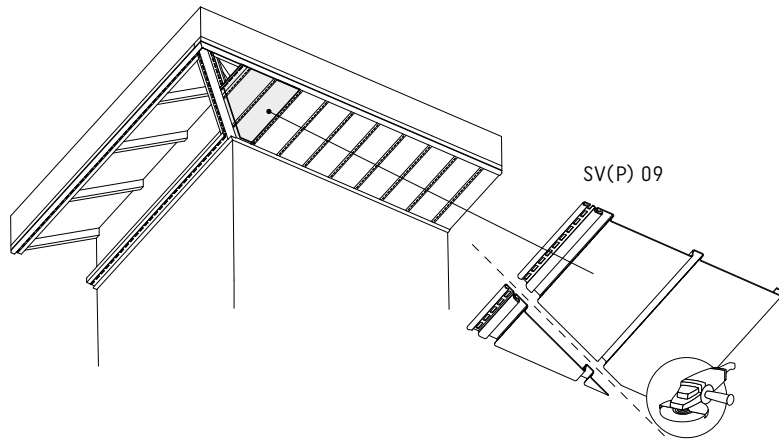
3



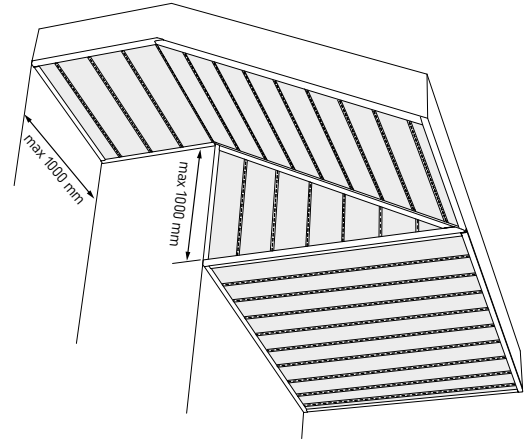
4



5



7



8

